



MANUEL D'INSTRUCTIONS

INSTRUCTION MANUAL

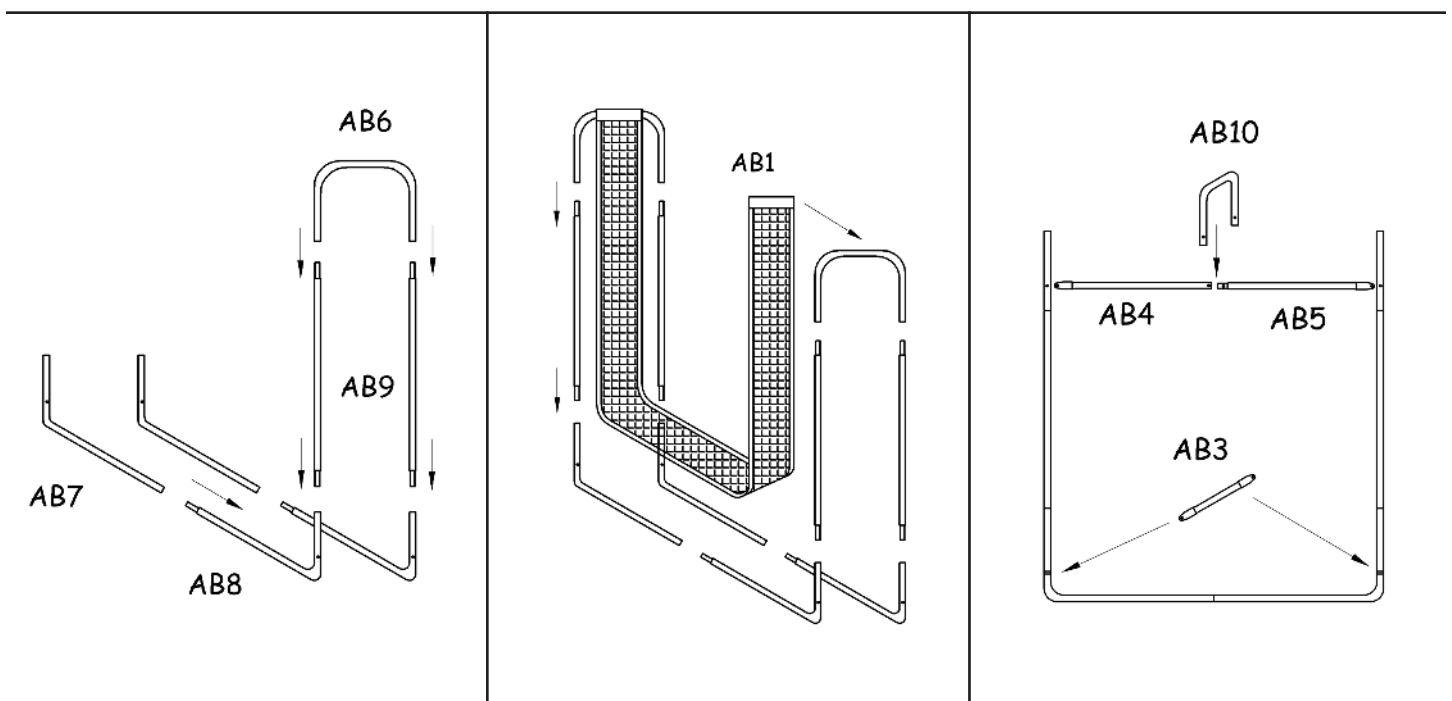
ABRI BÛCHES

LOG SHELTER

item #77006392		sku: 246239
----------------	--	-------------

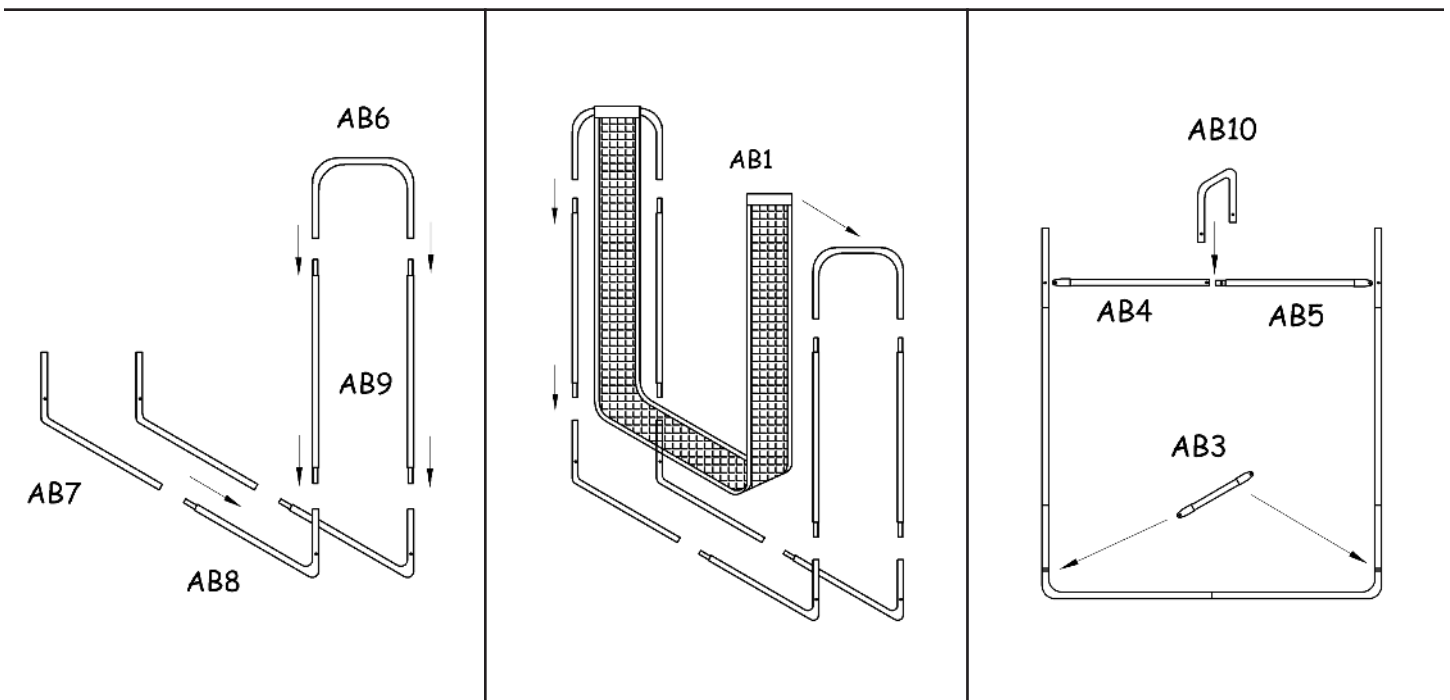
ÉTAPES

1. Assemblez les coins du bas (AB7 et AB8) pour former un support du bas. Répétez avec la deuxième paire de coins du bas.
2. Insérez un tuyau vertical (AB9) dans un bout de chaque support du bas.
3. Insérez une arche du haut (AB6) sur les tuyaux verticaux pour connecter les deux supports.
4. Glissez la bande moustiquaire dans la pièce (AB6).
5. Insérez un tuyau vertical (AB9) dans l'autre bout de chaque support du bas.
6. Insérez l'arche du haut (AB6) avec la bande sur les tuyaux verticaux.
7. Enlevez l'autre arche du haut (AB6), passez-le à travers la couture du bout libre de la bande (AB1) et réinsérez l'arche sur les tuyaux verticaux.
8. Attachez un tuyau de connexion (AB3) à chaque coin du bas par-dessus la bande, pour créer une tension. Utilisez les boulons 1 3/4" (O) et les écrous papillon (Q).
9. Assemblez les rails du haut (AB4 et AB5) et attachez chaque bout aux arches du haut (AB6), en utilisant les boulons 1 3/4" (O) et les écrous papillon (Q).
10. Attachez l'arche du milieu (AB10) au centre des rails du haut, en utilisant les boulons 2 1/2" (P) et les noix papillon (Q).
11. Installez la toile (AB2) sur la structure de l'abri, en s'assurant que l'ouverture fait face à la direction désirée.



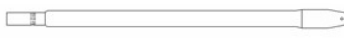





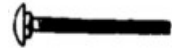
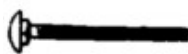



STEPS

1. Assemble the bottom corners (AB7 and AB8) to form the bottom support. Repeat with second pair of bottom corners.
2. Insert a vertical pipe (AB9) into one end of each bottom support.
3. Insert a top arch (AB6) onto the vertical pipes to connect the two supports.
4. Slide the sling on the remaining top arch (AB6).
5. Insert a vertical pipe (AB9) into the remaining end of each bottom support.
6. Insert the remaining top arch (AB6) with the sling onto the vertical pipes.
7. Remove the previously installed top arch (AB6), pass it through the remaining end seam of the sling (AB1), and re-insert onto the vertical pipes.
8. Secure a connecting pipe (AB3) at each bottom corner over top of the sling, to provide tension. Use the 1 3/4" bolts (O) and wing nuts (Q).
9. Assemble the top rails (AB4 and AB5) and secure each end to the top arches (AB6) using 1 3/4" bolts (O) and wing nuts (Q).
10. Secure the middle arch (AB10) to the center of the top rails, using 2 1/2" bolts (P) and wing nuts (Q).
11. Install the cover (AB2) over the frame of the shelter, making sure the opening faces the desired direction.



LISTE DE PIÈCES - PARTS LIST

Pièce # Part	Description		QTÉ/QTY
AB1	Bande pour abri bûche Sling for Log Shelter		1
AB2	Toile pour abri bûche Log Shelter Cover		1
AB3	Tuyau de connexion 1" x 18 ³ / ₄ " Connecting Pipe		2
AB4	Rail du haut femelle 1" x 33 1 ³ / ₁₆ " Female Top Rail		2
AB5	Rail du haut mâle 1" x 35 ⁷ / ₈ " Male Top Rail		2
AB6	Arche du haut 1" x 39 ¹ / ₄ " Top Arch		2
AB7	Coin du Bas Femelle 1" x 46 ¹ / ₄ " Female Bottom Corner		2
AB8	Coin du bas mâle 1" x 48" Male Bottom Corner		2
AB9	Tuyau vertical 1" x 48 ¹ / ₄ " Vertical Pipe		4
AB10	Arche du milieu 1" x 28 ¹ / ₄ " Middle Arch		1
O	Boulon 1 ³ / ₄ " Bolt		8
P	Boulon 2 ¹ / ₂ " Bolt		2
Q	Noix papillon Wing Nut		10

GARANTIE

Inspectez soigneusement le contenu de l'emballage afin de vérifier si certaines composantes sont manquantes ou endommagées. Advenant que certaines pièces soient manquantes ou endommagées, **ne retournez pas le produit à l'endroit où vous l'avez acheté**; contactez plutôt le département d'expérience client de Gazebo Penguin

Montréal : (514) 276-5643

Ailleurs au Canada et États-Unis : 1-800-737-7174

info@gazebopenguin.com

Ce produit a été conçu et fabriqué afin de répondre aux normes les plus exigeantes en matière de qualité et de durabilité. Sous réserve des sections « conditions d'application de la garantie » et des « limitations à la garantie » ci-dessous, il est garanti contre les défauts matériels ou de fabrication:

- 1 AN SUR LES FENÊTRES
- 2 ANS SUR LA TOILE
- 5 ANS SUR LA STRUCTURE

Advenant que le produit soit endommagé ou que la période de garantie soit expirée, veuillez contacter le département d'expérience client de Gazebo Penguin afin d'obtenir une liste complète des pièces de remplacement et des prix.

LIMITATIONS ET EXCLUSIONS À LA GARANTIE

1. Ce produit n'est pas garanti contre les dommages causés par le vent, la chute d'objets, le feu, les animaux, la végétation, le vandalisme et les conditions climatiques extrêmes
2. Les effondrements d'abris causés par une accumulation de neige, de glace et de vents
3. Le toit doit être maintenu libre en tout temps d'accumulation de neige et de glace.
4. Tous les dommages pouvant être causés par des accumulations de neige et de glace ne sont pas couverts par la garantie. La neige et la glace doivent être enlevées du toit, de la droite vers la gauche, par sections de cinq pieds (5) à la fois.
5. L'enlèvement de la neige et de la glace du produit fait par l'intérieur peut endommager ledit produit et de plus causer possiblement des blessures graves à la (aux) personnes(s) impliquée(s) à l'enlèvement question.
6. Il est fortement recommandé que le produit ne soit pas placé de manière adjacente à un immeuble ou des arbres, car la neige ou la glace peut glisser sur le toit. Advenant que le produit soit placé de manière adjacente à un immeuble ou un arbre, des précautions supplémentaires doivent être prises afin de s'assurer qu'il n'y a aucune accumulation de neige ou de glace pouvant causer un poids excessif au produit.
7. Le produit ne sera garanti que s'il est installé conformément aux instructions écrites de Gazebo Penguin incluses avec le produit.
8. Le produit n'est pas garanti s'il a été ancré incorrectement. En particulier, les câbles guides doivent être installés tel qu'illustré. Les ancrages ne sont pas inclus pour ces câbles guides et ils dépendent du sol sur lequel l'abri est installé.
9. Advenant que le sol ne soit pas gelé lors de l'installation du produit, en plus des crochets de plancher et clous, des poids (non inclus) d'au moins 300 livres pour chaque zone de 11' x 16' doivent être installés.
10. L'infiltration d'eau par les coutures n'est pas considérée comme un défaut manufacturier.
11. Ce produit n'est pas garanti contre la condensation, laquelle peut se produire si le produit n'est pas installé sur de l'asphalte et que le sol n'est pas complètement gelé à l'installation.
12. Le toit doit être gardé à l'intérieur si la température extérieure chute sous +45°F/+7°C et ce, jusqu'à ce qu'il soit placé sur le châssis. Sinon, les fenêtres peuvent briser et de tels bris ne seront pas couverts par la garantie.
13. Le matériel de couverture de cette unité a été traité pour résister aux dommages causés par les rayons ultraviolets du soleil. Cependant, il est obligatoire que ce produit soit démonté et entreposé pendant les mois d'été dans le but de prolonger la durée de ce produit.
14. La toile doit être propre et sèche avant le remisage. Nous recommandons fortement que le carton d'emballage original dans lequel le produit a été livré soit conservé pour l'entreposage hors-saison.
15. La décoloration et l'usure normale de la toile. La couleur du matériel peut naturellement changer avec le temps.

AVERTISSEMENT

Les portes de l'unité doivent être gardées fermées en tout temps, sauf si un moteur est en opération, puisqu'il existe alors un danger d'asphyxie.

WARRANTY

Carefully inspect the contents of the package to check if any components are missing or damaged. In the event that any parts are missing or damaged, **do not return the product to the place of purchase; instead, contact Gazebo Penguin's Customer Experience Department.**

Montreal: (514) 276-5643

Elsewhere in Canada and the United States: 1-800-737-7174

info@gazebopenguin.com

This product has been designed and manufactured to meet the highest standards of quality and durability. Subject to the «Warranty Terms» and «Warranty Limitations» sections below, it is warranted against defects in material or workmanship:

- 1 YEAR FOR THE WINDOWS
- 2 YEARS FOR THE CANVAS
- 5 YEARS FOR THE STRUCTURE

In the event that the product is damaged or the warranty period has expired, please contact Gazebo Penguin's Customer Experience Department for a complete list of replacement parts and prices.

WARRANTY LIMITATIONS AND EXCLUSIONS

1. This product is not warranted against damage caused by wind, falling objects, fire, animals, vegetation, vandalism and extreme weather conditions.
2. Collapsed shelter caused by snow, ice and wind accumulation
3. The roof must be kept free of snow and ice accumulation at all times.
4. Any damage that may be caused by snow and ice build-up will not be covered by the warranty. Snow and ice must be removed from the roof, from right to left, in five-foot (5) sections at a time.
5. Removal of snow and ice from the roof must be done from the outside of the car shelter. Doing so from the inside may damage the product and may cause serious injury to the person(s) involved in the removal.
6. It is strongly recommended that the product not be placed adjacent to buildings or trees as snow or ice may slide off the roof. In the event that the product is placed adjacent to a building or tree, additional precautions must be taken to ensure that there is no accumulation of snow or ice that could cause excessive weight to the product.
7. The product is warranted only if installed in accordance with Gazebo Penguin's written instructions included with the product.
8. The product is not warranted if it has been improperly anchored. In particular, the guide wires must be installed as shown. Anchors are not included for these guide wires and are dependent on the soil on which the shelter is installed.
9. In the event that the ground is not frozen when the product is installed, in addition to the floor hooks and nails, weights (not included) of at least 300 pounds for each 11' x 16' area must be installed.
10. Water infiltration through seams is not considered a manufacturing defect.
11. This product is not warranted against condensation, which may occur if the product is not installed on asphalt and the ground is not completely frozen at installation.
12. The cover/roof must be kept indoors if the outside temperature drops below +45°F/+7°C until it is placed on the frame. Otherwise, the windows may break and such breakage will not be covered by the warranty.
13. The covering material of this unit has been treated to resist damage from the sun's ultraviolet rays. However, it is mandatory that this product be disassembled and stored during the summer months in order to extend the life of this product.
14. The cover/roof must be clean and dry before storage. We strongly recommend that the original box in which the product was delivered be kept for off-season storage.
15. Discoloration and normal wear and tear of the cover/roof. The color of the material may naturally change over time.

WARNING

Car shelter doors should be kept closed at all times, except when an engine is running, as there is a risk of asphyxiation.
