



# GAZEBO Penguin inc.

4660 HICKMORE ST,  
MONTREAL, QUEBEC  
H4T 1K2  
TEL: 1-514-276-3485, 1-800-737-7174  
Email: customerservice@gazebopenguin.com

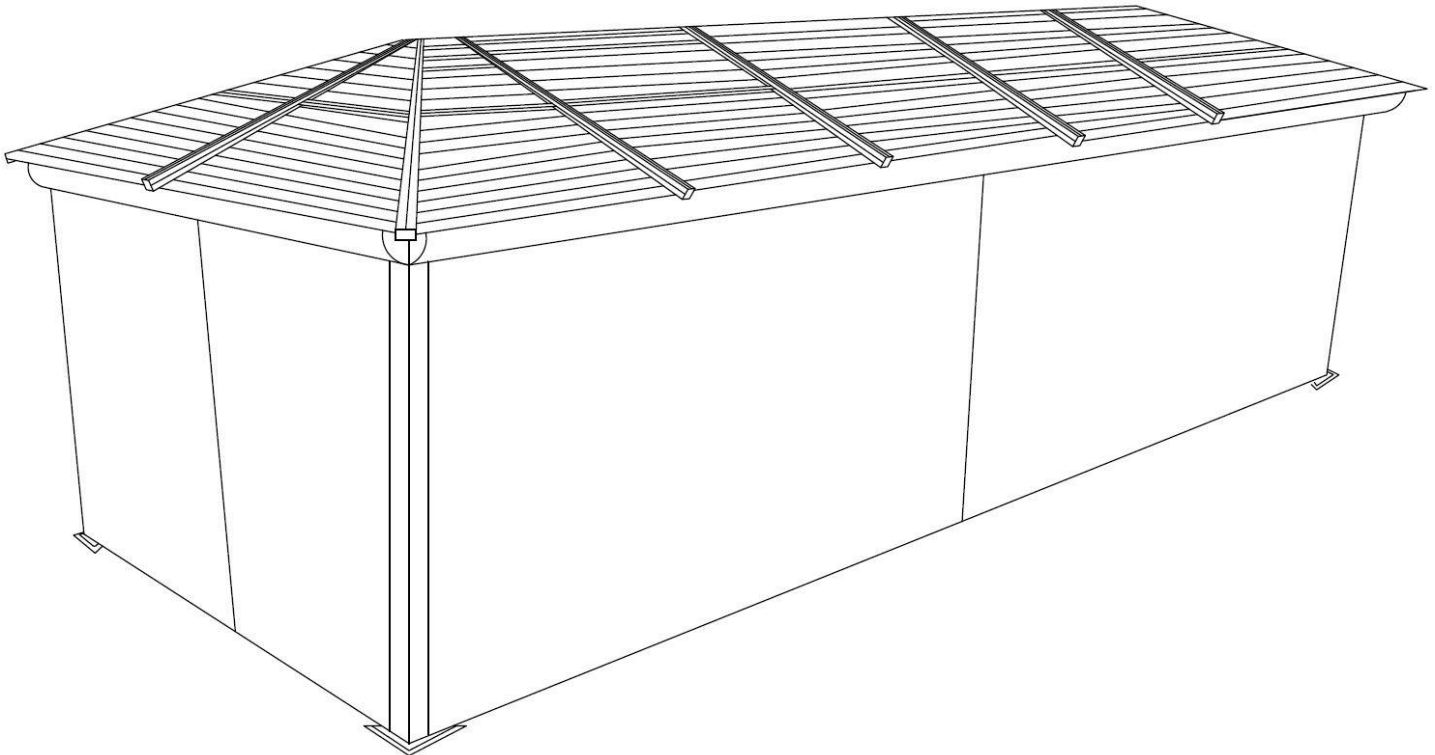
**43226MR-22**

**BRUN**

**12'x16' GAZEBO TOIT EN METAL  
INSTRUCTIONS D'INSTALLATION**

**S.V.P LIRE  
DANS SON  
INTÉGRALITÉ  
AVANT  
INSTALLATION**

**S.V.P LIRE  
DANS SON  
INTÉGRALITÉ  
AVANT  
INSTALLATION**



**NE DÉTRUISEZ PAS LES BOÎTES AVANT QUE L'ABRI SOIT COMPLÈTEMENT ASSEMBLÉ  
POUR LA RÉFÉRENCE FUTURE, PRENEZ DES PHOTOS DE TOUS LES SIX CÔTÉS DE CHACUNE  
DES BOITES À LA RÉCEPTION DU PRODUIT.**

**VEUILLEZ VÉRIFIER LE CONTENU DE CHAQUE BOÎTE A L'AIDE DE LA LISTE DES PIÈCES**

Assemblage avec plusieurs personnes recommandé

Dimensions Base 10' 11" x 15'6"  
Dimensions Maximum 11' 11" x 16'2"  
Hauteur Totale 108.5"

{ APPROX. }

**NE DÉTRUISEZ PAS LES BOÎTES AVANT QUE L'ABRI SOIT COMPLÈTEMENT ASSEMBLÉ  
POUR LA RÉFÉRENCE FUTURE, PRENEZ DES PHOTOS DE TOUS LES SIX CÔTÉS DE CHACUNE  
DES BOÎTES À LA RÉCEPTION DU PRODUIT.**

**VEUILLEZ VÉRIFIER LE CONTENU DE CHAQUE BOÎTE A L'AIDE DE LA LISTE DES PIÈCES**

**12ft x 16ft / 3.66m x 4.88m GAZEBO**

**LES INSTRUCTIONS D'INSTALLATION**

**IMPORTANT: RETENIR POUR LA FUTURE RÉFÉRENCE, LIRE ATTENTIVEMENT**

**Consultez votre autorité locale / les codes municipaux locaux concernant l'installation de structures temporaires avant l'achat ou l'assemblage. Certaines juridictions peuvent exiger des permis pour, ou réglementer autrement, l'installation et l'utilisation.**

Pour l'assistance de l'assemblage, d'installation, des pièces en particulier, ou service à la clientèle, veuillez contacter Gazebo Penguin au numéro de téléphone mentionné mi-bas : (français, anglais, lun. à ven. de 8 du matin à 4 après-midi est) :

**Montréal: (514) 276-3485**

**Canada et États-Unis: 1-800-737-7174**

**ATTENTION:**

- Pour une utilisation à l'extérieur.
- La neige doit être nettoyée en tout le temps, de ne pas laisser s'accumuler.
- Retenir votre **preuve d'achat** pour la garantie. Veuillez **garder les boîtes** jusqu'à d'avoir fini l'installation correctement au complet.
- D'assemblage peut durer plus que 4 heures et l'exige d'avoir au moins 3 personnes.

**AVANT ASSEMBLAGE:**

- Veuillez ne pas détruire les boîtes avant d'avoir fini complètement assemblage.
- La fondation doit être sous le niveau de sol, plat et solide, comme du béton ou de l'asphalte.
- Tenez à l'écart des lignes électriques aériennes, des branches d'arbres et d'autres structures.
- Vérifiez s'il y a des tuyaux ou des fils souterrains si le creusement ou le forage est nécessaire.
- Ne pas installer à proximité des lignes de toit ou d'autres structures qui pourraient jeter de la neige, de la glace ou une pluie excessive sur le toit.
- Assemblez la structure près du point final d'utilisation la plus proche possible.
- Il est recommandé de porter des gants de sécurité, des lunettes de sécurité et des casques de protection pour l'installation.
- Ne vous suspendez pas, ne grimpez pas et ne vous tenez pas debout sur la structure ou le toit.
- Avant le montage, lisez les instructions et vérifiez que toutes les pièces sont présentes dans les boîtes. S'il manque des pièces, svp, contactez notre département de garantie.
- Un escabeau de 6 pieds (1,8 m), un tournevis Phillips, un ruban à mesurer, un niveau, un maillet et une bâche sur laquelle placer les pièces seront nécessaires pour l'assemblage (non inclus).
- Enlevez le film protecteur supérieur des panneaux de toit avant l'assemblage; NE PAS retirer le film protecteur inférieur avant d'être prêt à insérer les panneaux de toit, afin d'identifier le côté supérieur.

**INSTRUCTION D'ANCRAGE:**

- Un ancrage adéquat du cadre à la base et au mur est nécessaire pour la sécurité.
- Une structure non solidement ancrée a un risque de s'envoler lors de vents violents causant des dommages et des risques pour la sécurité.
- Le matériel et les outils requis pour l'ancrage varient en fonction de l'emplacement d'installation et ne sont pas fournis.
- Veuillez vérifier auprès de votre quincaillerie locale les ancrages appropriés à votre surface.
- Ne pas ancrer aux pavés / dalles de chaussée car ils ne constituent pas une fondation solide.

**SOIN ET MAINTENANCE:**

- En cas de pièce défectueuse ou endommagée, ou pour toute autre question concernant le produit, veuillez contacter directement le fabricant.
- Veuillez avoir la liste des pièces et les numéros de pièces à portée de main lors de la commande ou de la demande de pièces de rechange.

**PANNEAUX DE TOIT:**

- Nettoyez doucement avec une solution savonneuse écologique et de l'eau à l'aide d'une éponge.
- N'utilisez pas de matériaux abrasifs, de brosses métalliques, de produits chimiques, de nettoyeurs puissants ou d'eau de javel.
- Rincer à l'aide d'un tuyau d'arrosage et sécher à l'air. S'il est retiré, assurez-vous qu'il est complètement sec avant le stockage.
- N'utilisez pas de nettoyeur haute pression.

**STRUCTURE:**

- Nettoyez doucement avec une solution savonneuse écologique et de l'eau à l'aide d'une éponge.
- N'utilisez pas de matériaux abrasifs, de brosses métalliques, de produits chimiques, de nettoyeurs puissants ou d'eau de javel.
- Rincer à l'aide d'un tuyau d'arrosage et sécher à l'air. N'utilisez pas de nettoyeur haute pression.
- S'il y a des imperfections voir le numéro de pièce de la peinture dans la liste des pièces pour obtenir une peinture de retouche correspondante.

## NOTES DE MAINTENANCE

1. Vérifier l'ensemble des vis avant et pendant l'utilisation du produit et les resserrer au minimum deux fois par année
2. Si vous désirez suspendre des produits à la structure, assurez-vous que le poids total des articles ne dépasse pas 6,8 kg (15 livres). Ne rien suspendre à la structure en cas de forts vents ainsi que pendant l'hiver.
3. En cas de pièces défectueuses ou endommagées, ou pour questions concernant le produit, veuillez contacter le manufacturier directement.
4. Ayez, s'il-vous-plait, le nom et numéro de pièce en main quand vous commandez des pièces de remplacement.
5. Ne placez pas le solarium en dessous d'un arbre ou la pente d'un toit de maison. La neige ou la glace pourra glisser et causer le solarium de s'effondrer.
6. Bien que ce solarium soit conçu pour rester monté toute l'année, il est nécessaire de garder le toit libre de toute accumulation de neige.



## GARANTIE LIMITÉE D'UN AN

Ce produit a été conçu et fabriqué afin de répondre aux normes les plus exigeantes en matière de qualité et de durabilité. Sous réserve des sections « conditions d'application de la garantie » et des « limitations à la garantie » ci-dessous, il est garanti contre les défauts matériels ou de fabrication et ce, pour une période d'**une année** de la date d'achat. Advenant que le produit soit endommagé ou que la période de garantie soit expirée, veuillez contacter le département de service à la clientèle de Gazebo Penguin afin d'obtenir une liste complète des pièces de remplacement et des prix applicables.

## CONDITIONS D'APPLICATION DE LA GARANTIE

La garantie s'applique uniquement à l'acheteur d'origine avec preuve d'achat.

Afin d'assurer l'application de la garantie, veuillez-vous conformer aux instructions suivantes :

Inspectez soigneusement le contenu de l'emballage afin de vérifier si certaines composantes sont manquantes ou endommagées. Advenant que certaines pièces soient manquantes ou endommagées, **ne retournez pas le produit à l'endroit où vous l'avez acheté**; contactez plutôt le département du service à la clientèle de Gazebo Penguin aux numéros ci-dessous :

**Montréal** : (514) 276-3485

**Ailleurs** : 1-800-737-7174

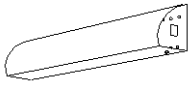



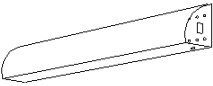



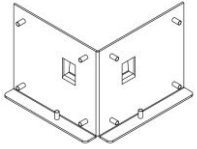

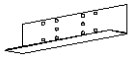

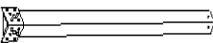

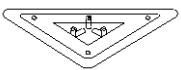

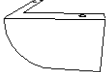

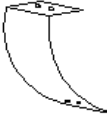
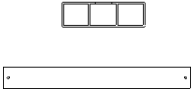

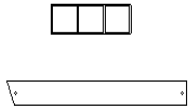
Vous pouvez aussi trouver un formulaire de réclamation en ligne : <http://www.abrispenguin.com/formulaires.html>

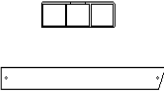
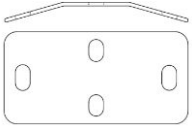
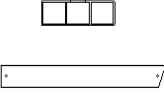
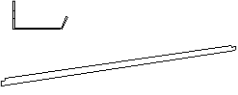





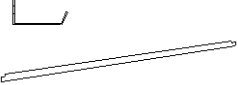



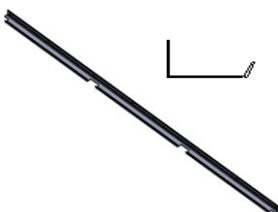


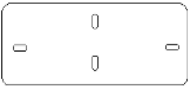
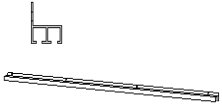
**NOTE : Toutes pièces endommagées/manquantes devraient être signalées en dedans de 30 jours de la date de livraison, faute de quoi votre réclamation peut être rejetée.**

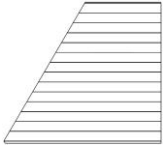
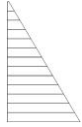
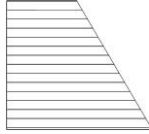
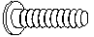
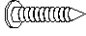
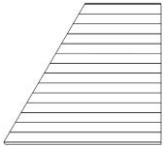
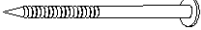
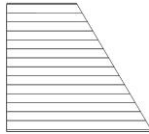

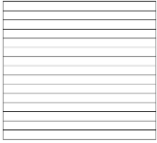

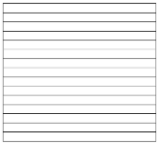
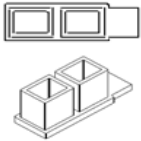


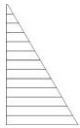
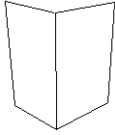

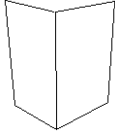
## LIMITATIONS À LA GARANTIE

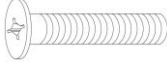
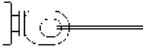
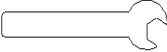
1. Ce produit n'est pas garanti contre les dommages causés par le vandalisme, l'abus, les objets tombants ou lancés, ou l'accumulation de neige.
2. Ce produit n'est pas garanti contre les dommages causés par les conditions climatiques extrêmes, tels que les orages, la grêle, les tempêtes de vent ou de neige, ou autre actes de Dieu.
3. Des fuites dues à de fortes pluies peuvent survenir. Veuillez-vous référer au manuel d'instructions pour les positions des fenêtres et des informations sur la façon d'évacuer l'eau.
4. Ce produit est seulement garanti s'il a été installé en accord avec les instructions écrites incluses avec le produit.
5. Le produit n'est pas garanti s'il a été ancré incorrectement.
6. Nous nous réservons le droit de remplacer ou réparer tout produit ou pièce défectueux à notre seule discrétion.
7. Aucune modification au produit n'est autorisée. Cela annulera votre garantie.

# 43226MR GAZEBO

PART	PACKED IN BOX	QTY	DIAGRAM	PART	PACKED IN BOX	QTY	DIAGRAM
(11-626-22) 65 1/2" POUTRE GAUCHE A	3	2		(20-042-22) 85 1/2" CAPUCHON CENTRAL L	4	1	
(11-627-22) 65 1/2" POUTRE DROITE B	3	2		(20-039-22) 92 5/8" CHEVRON DE TOIT L1	4	4	
(11-688-22) 91" POUTRE GAUCHE C	3	2		(20-014-22) 60 3/8" CHEVRON DE TOIT L2	4	2	
(11-689-22) 91" POUTRE DROITE D	3	2		(20-036-22) 73 3/4" CHEVRON DE TOIT L3	4	8	
(11-628-22) JONCTION DE COIN E	3	4		(20-072-22) BARRE DE FINITION M	4	2	
(11-629-22) PLAQUE DE JONCTION F	3	4		(20-016-22) BARRE DE FINITION M1	4	6	
(11-630-22) 81 1/2" PATTE G	3	4		(20-037-22) BARRE DE FINITION M2	4	2	
(11-631-22) FOOT PLATE H	3	4		(20-038-22) BARRE DE FINITION M3	4	2	
(11-632-22) COUVERTURE DE COIN I	3	4		(20-073-22) BARRE DE FINITION M4	4	2	
(11-633-22) COUVERTURE DU MILIEU J	3	4		(20-019-22) BARRE DE SOLIDIFICATION N2	4	6	
(11-690-22) 88" CAPUCHON DU HAUT K	4	1		(20-031-22) BARRE DE SOLIDIFICATION N3	4	2	

PART	PACKED IN BOX	QTY	DIAGRAM	PART	PACKED IN BOX	QTY	DIAGRAM
(20-032-22) BARRE DE SOLIDIFICATION N4	4	2		(20-060-22) SOLIDIFIANTE SUPPORT P2	4	4	
(20-034-22) BARRE DE SOLIDIFICATION N6	4	2		(20-070-22) 55 1/4" SOLIN DROIT Q	4	4	
(20-035-22) BARRE DE SOLIDIFICATION N7	4	2		(17-053-22) CAPUCHON DE CHEVRON Q1	4	8	
(12-030-22) CROCHET DE MONTAGE O	4	4		(19-097-22) CAPUCHON DE CHEVRON Q2	4	4	
(20-012-22) 60 3/8" BARRE DE COUVERTURE O1	4	2		(20-071-22) 55 1/4" SOLIN GAUCHE R	4	4	
(20-040-22) 73 3/4" BARRE DE COUVERTURE O2	4	8		(20-074-22) 26 3/4 " SOLIN CENTRAL S-1	4	2	
(20-041-22) 92 5/8" BARRE DE COUVERTURE O3	4	4		(20-076-22) 76 1/2 " SOLIN CENTRAL S-3	4	2	
(12-031-22) CROCHET DE MONTAGE P	4	10		(11-692-22) 86" RAIL DE RIDEAU, CÔTÉ 16' T	4	4	
(18-067-22) SOLIDIFIANTE SUPPORT P1	4	10		(11-641-22) 60 1/2 " RAIL DE RIDEAU, CÔTÉ 12' U	4	4	

PART	PACKED IN BOX	QTY	DIAGRAM	PART	PACKED IN BOX	QTY	DIAGRAM
(20-023-22) PANN. GAUCHE INFÉRIEUR, 16' CÔTÉ V2	2	2		(20-0230-22) RIGHT PANN. DROIT SUPÉRIEUR, 12' SIDE X5	1	2	
(20-024-22) PANN. DROIT INFÉRIEUR, 16' CÔTÉ V3	2	2		(08-158-22) BOULON Pp	3	264	 (M6x16mm)
				(08-156-22) VIS Qq	3	126	 (M4x16mm)
(20-025-22) PANN. GAUCHE INFÉRIEUR, 12' CÔTÉ V4	2	2		(08-167-22) VIS Rr	3	12	 (M6x63.5mm)
(20-026-22) PANN. DROIT INFÉRIEUR, 12' CÔTÉ V5	2	2		(08-193-22) BOUCHON DE PLASTIQUE Ss	3	12	
(20-022-22) PANN. CENTRAL INFÉRIEUR 25"X40" W1	1	6		(08-187-22) RONDELLE Tt	3	16	 (M6)
(20-028-22) PANN. CENTRAL SUPÉRIEUR 25"X36.5" Y1	1	6		(11-697-22) CAPUCHON DE RAIL Uu	3	8	
(20-027-22) PANN. GAUCHE SUPÉRIEU, 16' CÔTÉ X2	1	2		(08-189-22) ECROU BORGNE Vv	3	4	
(20-024-22) PANN. DROIT SUPÉRIEU, 16' CÔTÉ X3	1	2		(11-693-22) MOUSTIQUE Ww	4	2	
						2	
(20-029-22) PANN. GAUCHE SUPÉRIEU, 12' CÔTÉ X4	1	2		(11-694-22) RIDEAU D'INTIMITÉ Xx	4	2	
						2	

PART	PACKED IN BOX	QTY	DIAGRAM	* PAS INCLUS DANS LA BOITE		
				DESCRIPTION	COULEUR	# DE PIÈCE
(16-118-22) VIS M6x36 Oo1	3	62		PEINTURE À SPRAY	BRUN	11-726
				STYLO À PEINTURE		18-184
(11-705-22) CROCHETS DE RIDEAU	3	112				
(08-182) 10 mm CLÉ	3	1				

## Avant de commencer l'installation du Gazebo

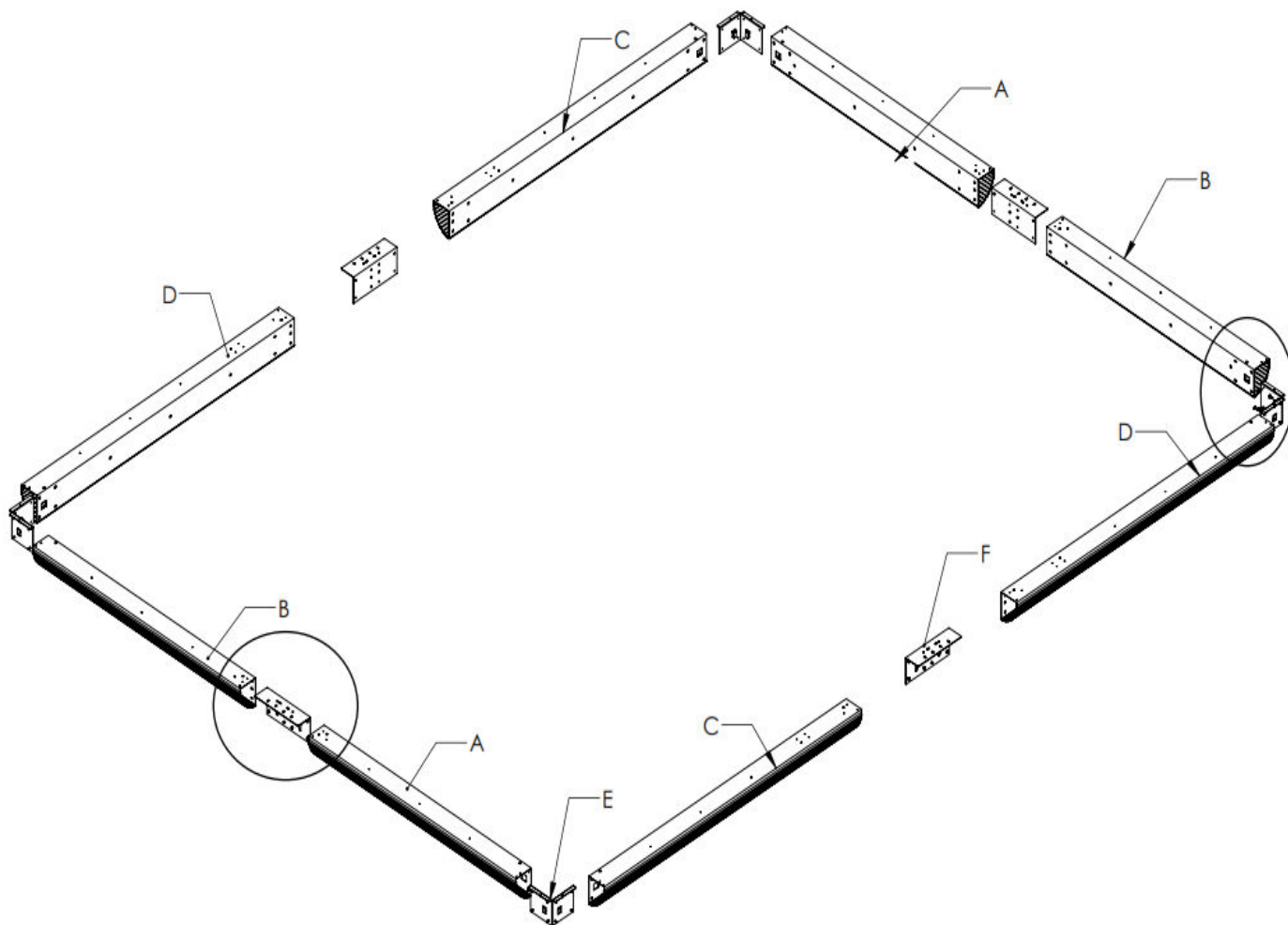
- Ne détruisez pas les boîtes avant que l'abri soit complètement assemblé.
- Veuillez vérifier le contenu de chaque boîte à l'aide de la liste des pièces.
- Pour la référence future, prenez des photos de tous les six côtés de chacune des boîtes à la réception du produit.
- Il est important que ce gazebo soit ancré sur une base solide avec les vis incluses. Sinon, veuillez vous assurer d'avoir l'ancrage approprié à votre surface.
- Ne placez pas le gazebo en dessous d'un arbre ou la pente d'un toit. La neige ou la glace pourra glisser et causer le gazebo de s'effondrer.

### Outils nécessaires:

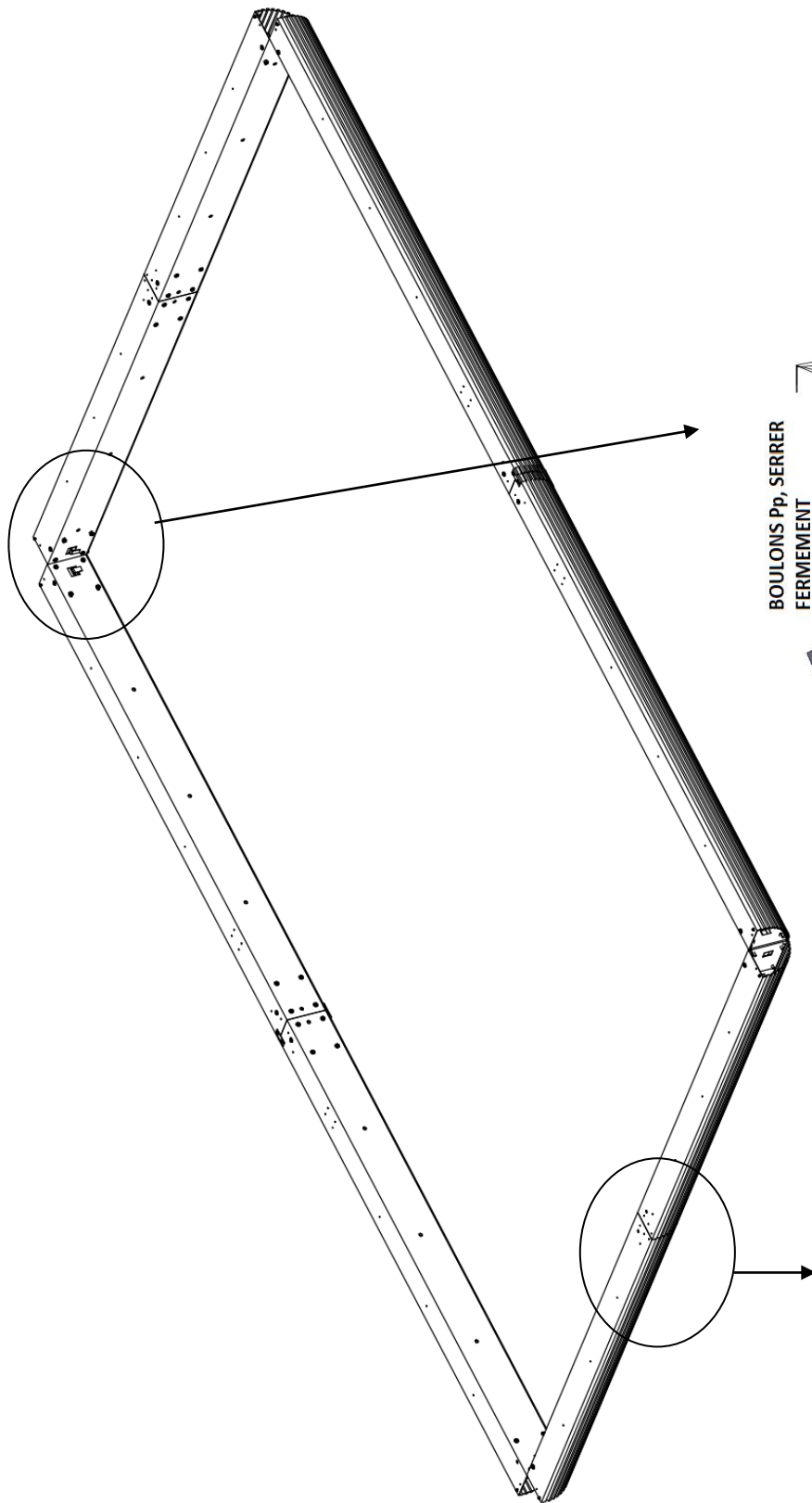
- Escabeau 6'-8'
- Tournevis Phillips #2, Tournevis Robertson #2 (pas inclus)
- Maillet en caoutchouc
- Divers limes
- Morceaux de bois 12"
- Gants et lunettes de Sécurité

### Étape 1:

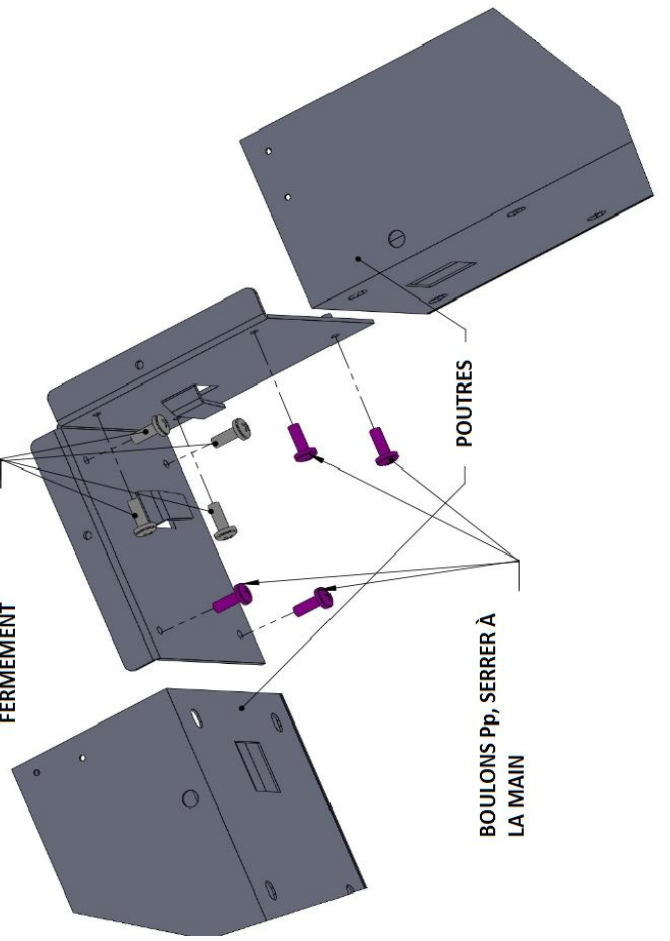
1. Assemblez les poutres "A et "B" à l'aide de la plaque centrale "F", en la faisant glisser à l'intérieur des poutres et serrez fermement avec 10 boulons "Pp". Répétez avec poutres "C" and "D", toujours avec la plaque "F".
2. Disposez les poutres assemblées dans un rectangle et joignez-les à chaque coin avec une plaque d'angle «E», en la glissant à l'intérieur des poutres et en la serrant fermement avec 4 boulons «Pp». Serrez à la main les 4 boulons restants en rose. - voir l'image à la p. 9





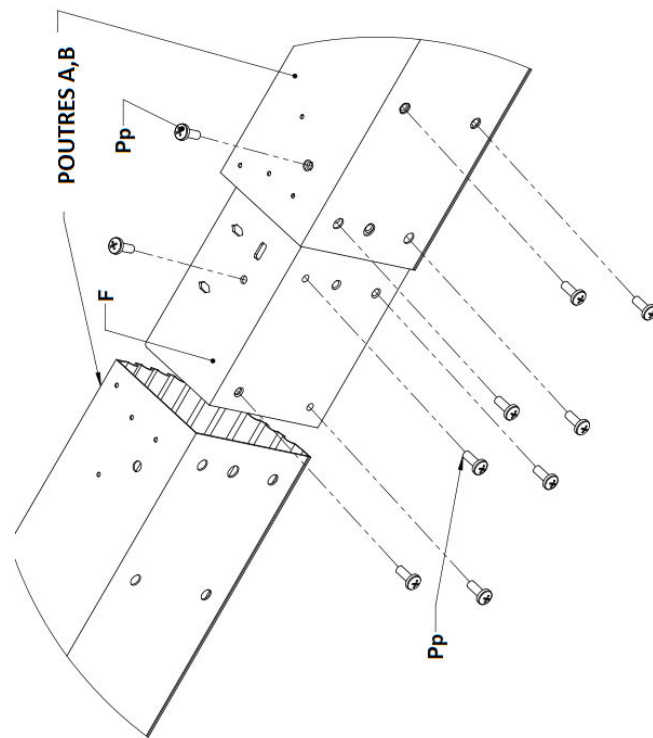


BOULONS Pp, SERRER FERMEMENT



POUTRES

BOULONS Pp, SERRER À LA MAIN



POUTRES A, B

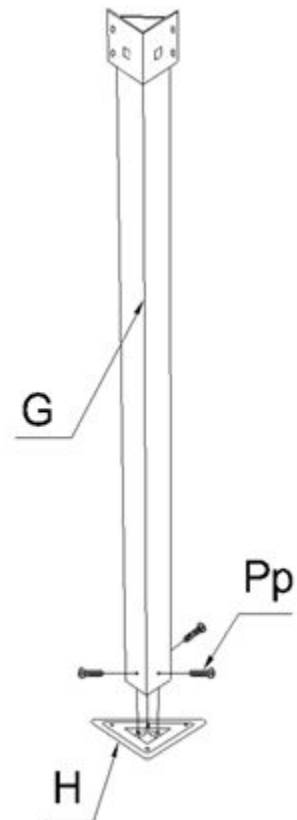
Pp

F

Pp

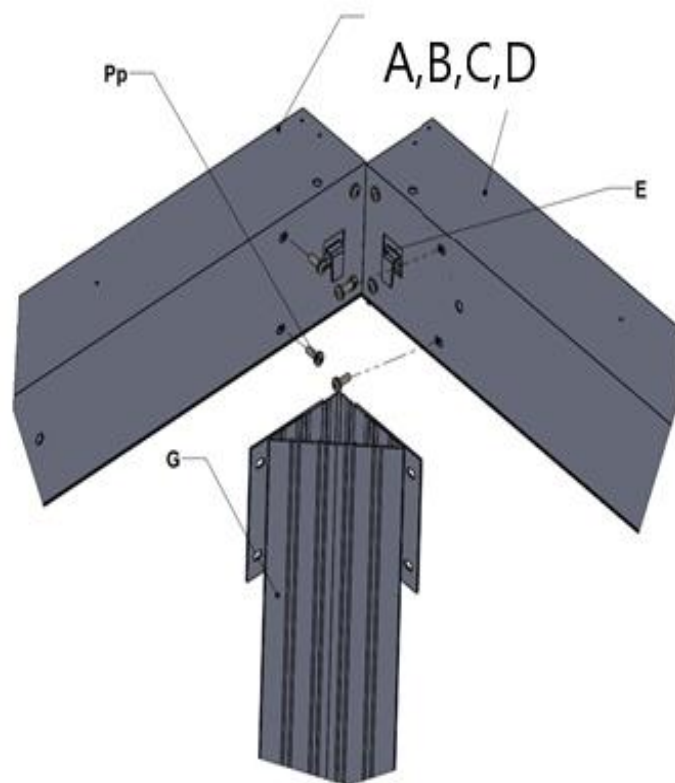
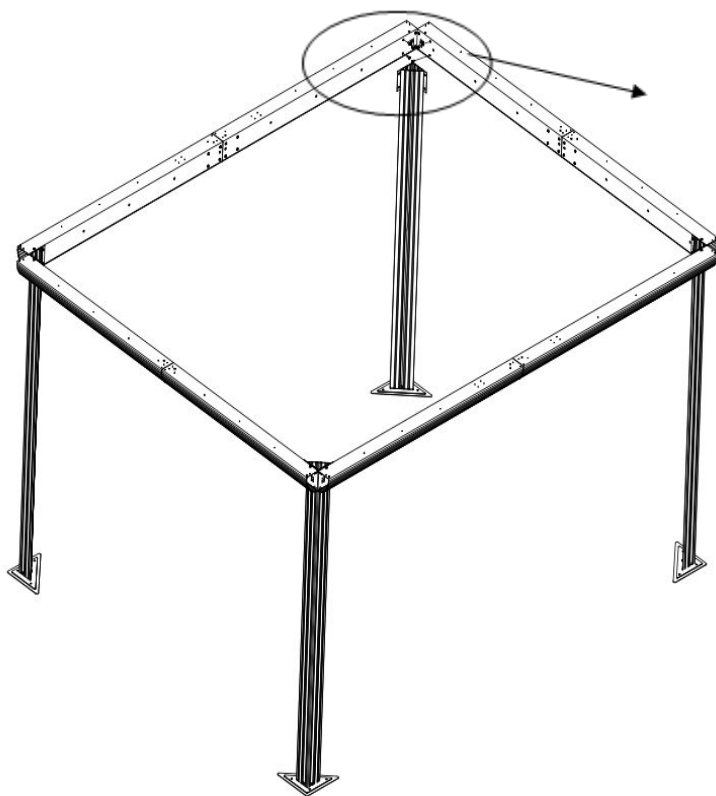
Étape 2:

Pour chaque patte "G", attachez une base de patte "H" avec 3 boulons "Pp".



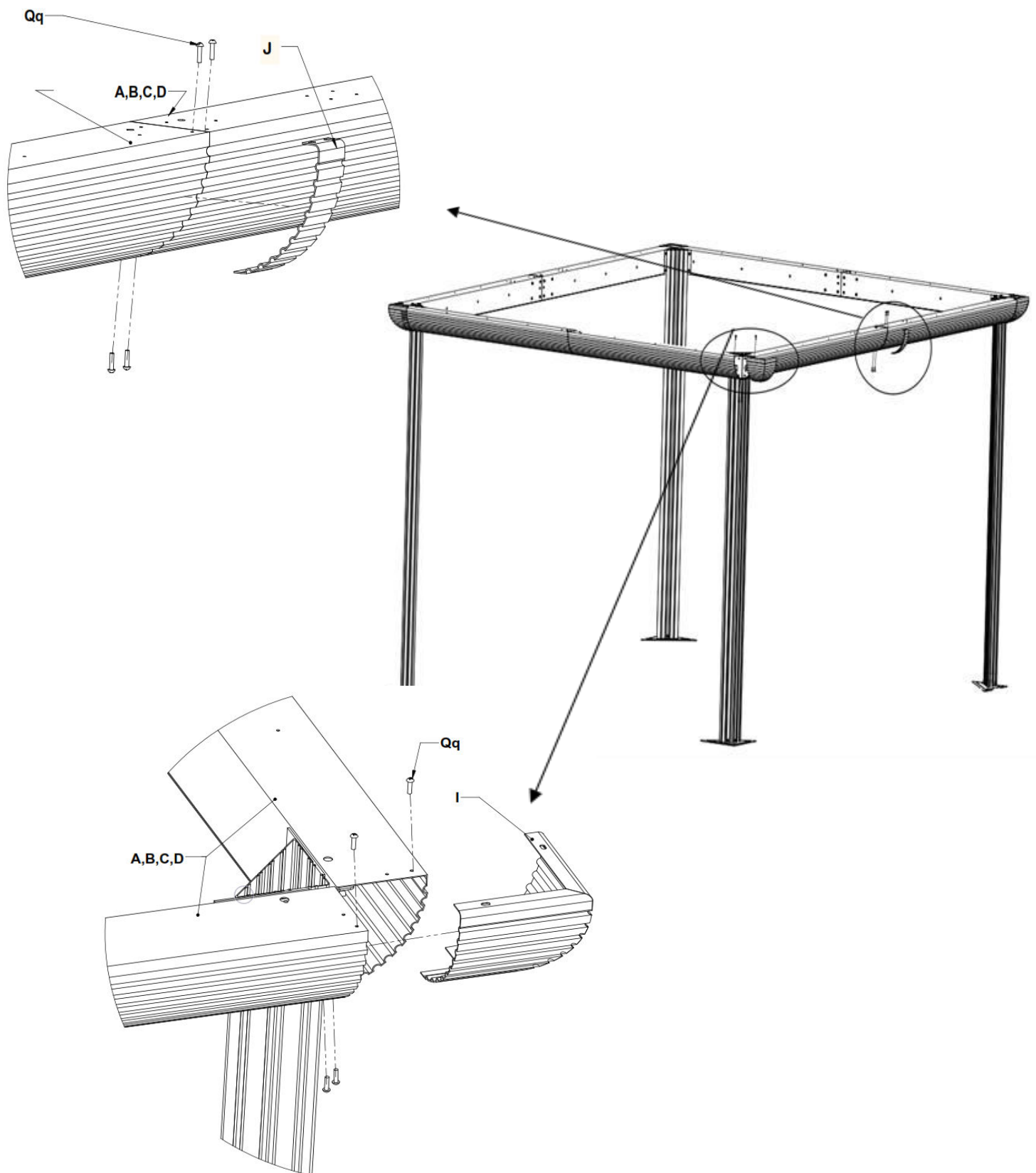
Étape 3:

Pendant que quelqu'un soulève et soutient l'assemblage de poutres, attachez chaque patte "G" à un des coins avec 4 boulons "Pp" chaque. Répétez avec le restant des pattes.



Étape 4:

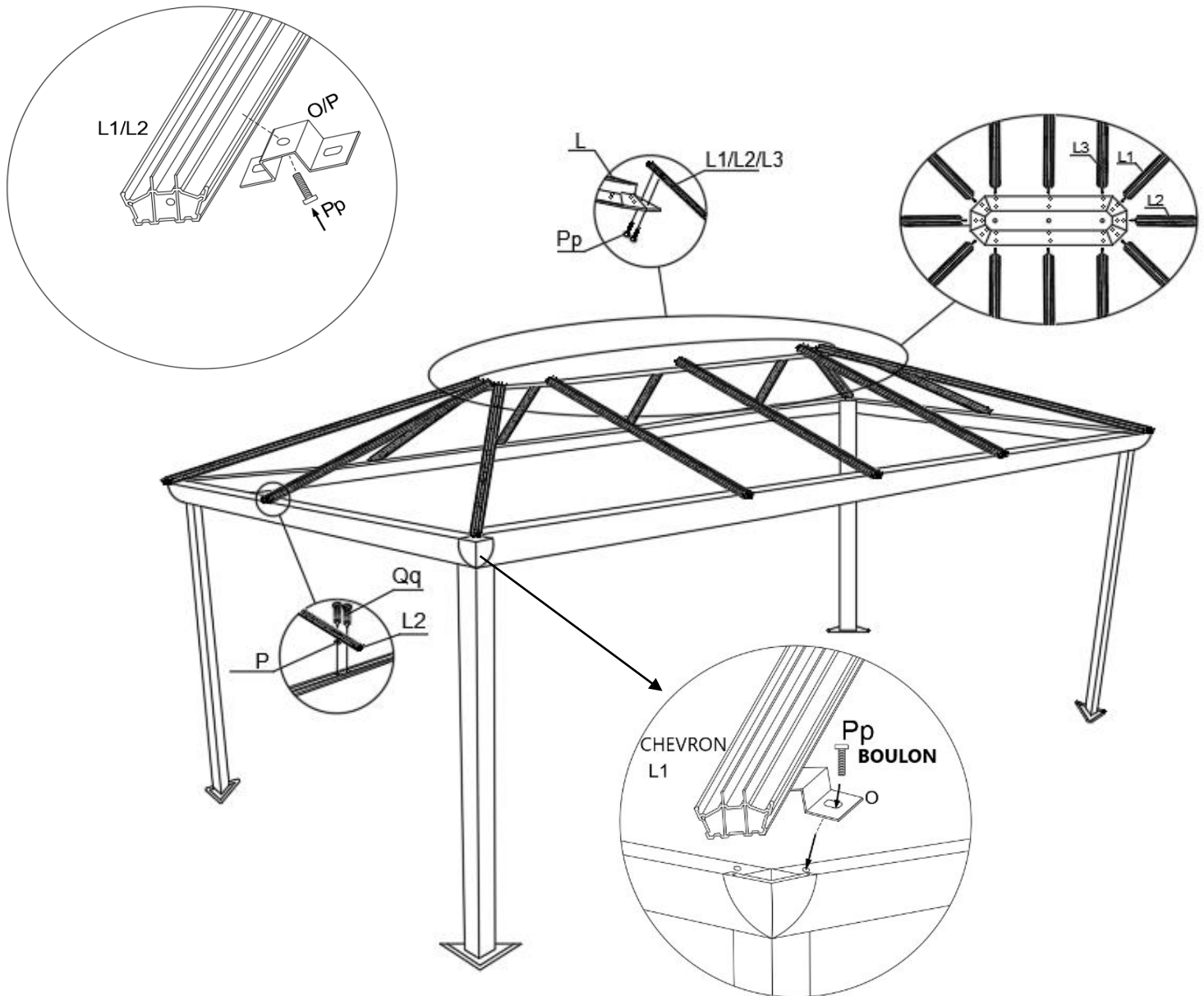
Installez une couverture "J" avec 4 vis "Qq" sur chaque jonction entre les poutres.  
Installez une couverture de coin "I" avec 4 vis "Qq" sur chaque coin.



## Étape 5:

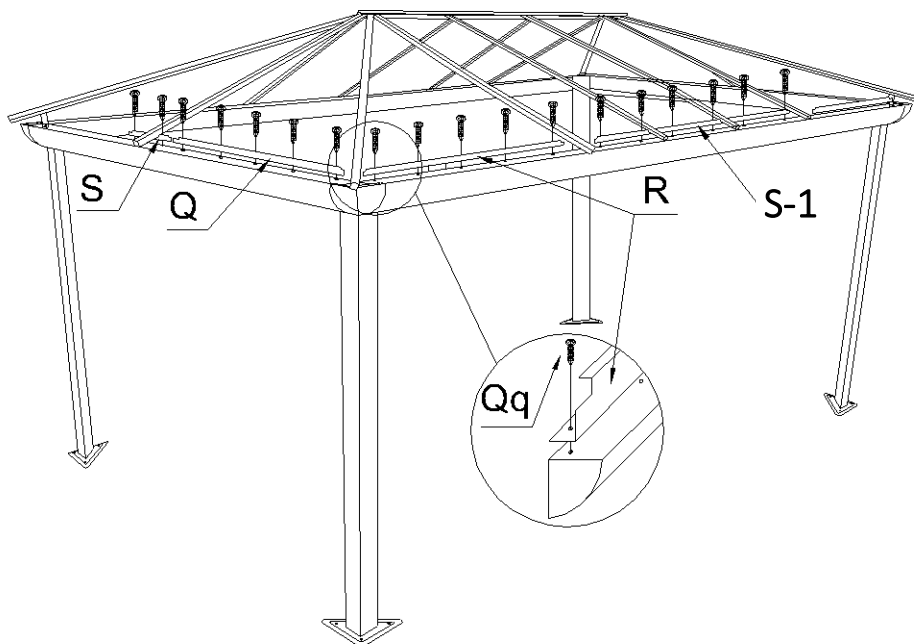
1. Vissez le support de montage (O) au chevron (L1) et le support (P) au chevron (L2, L3) à l'aide du dernier insert unique sous le chevron à l'aide d'un boulon (Pp).
2. Fixez les chevrons de toit (L1, L2, L3) au capuchon central (L) à l'aide d'un boulon (Pp).
3. Utilisez des vis (Qq) pour fixer les chevrons (L2, L3) sur le dessus de la structure en passant par les supports de montage (P) fixés aux chevrons.
4. Ensuite, utilisez des boulons (Pp) pour fixer les chevrons (L1) sur le dessus de la structure en passant par les supports de montage (O) fixés aux chevrons.

**Remarque: Les chevrons doivent être fixés aux endroits où les panneaux se connectent les uns aux autres.**



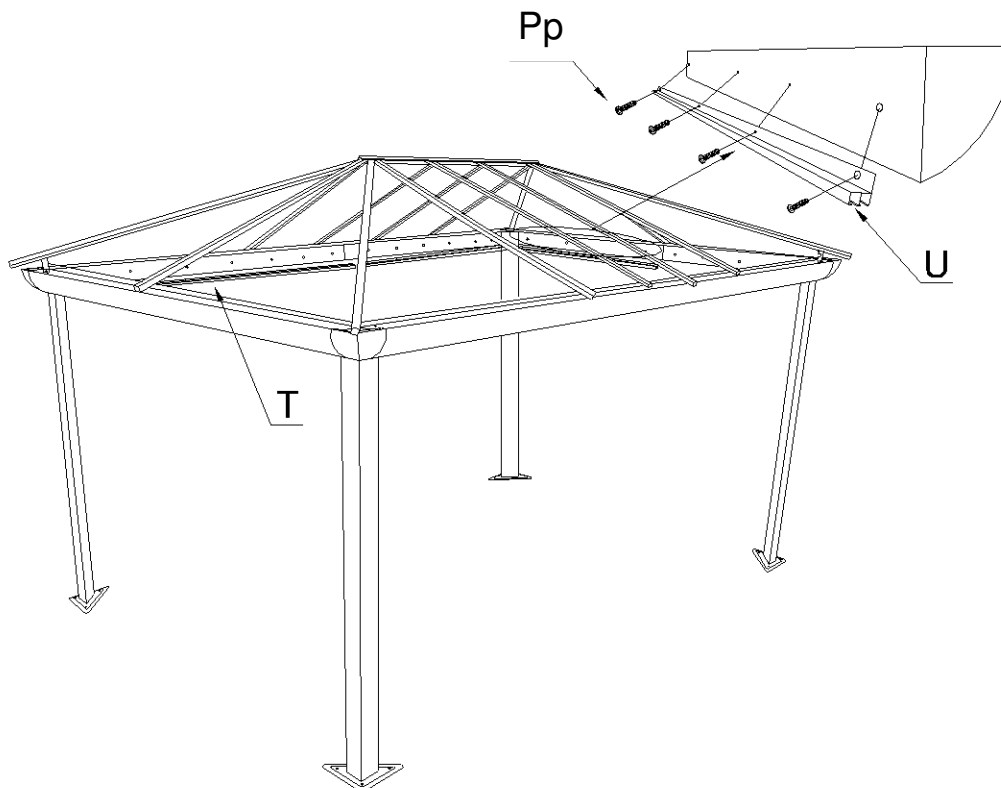
Etape 6:

Installez les solins "Q", "R", "S", et "S-1" sur l'assemblage de poutres, en utilisant les vis "Qq" du côté intérieur. Le bout entaillé d'un solin ira toujours dans un coin du gazebo



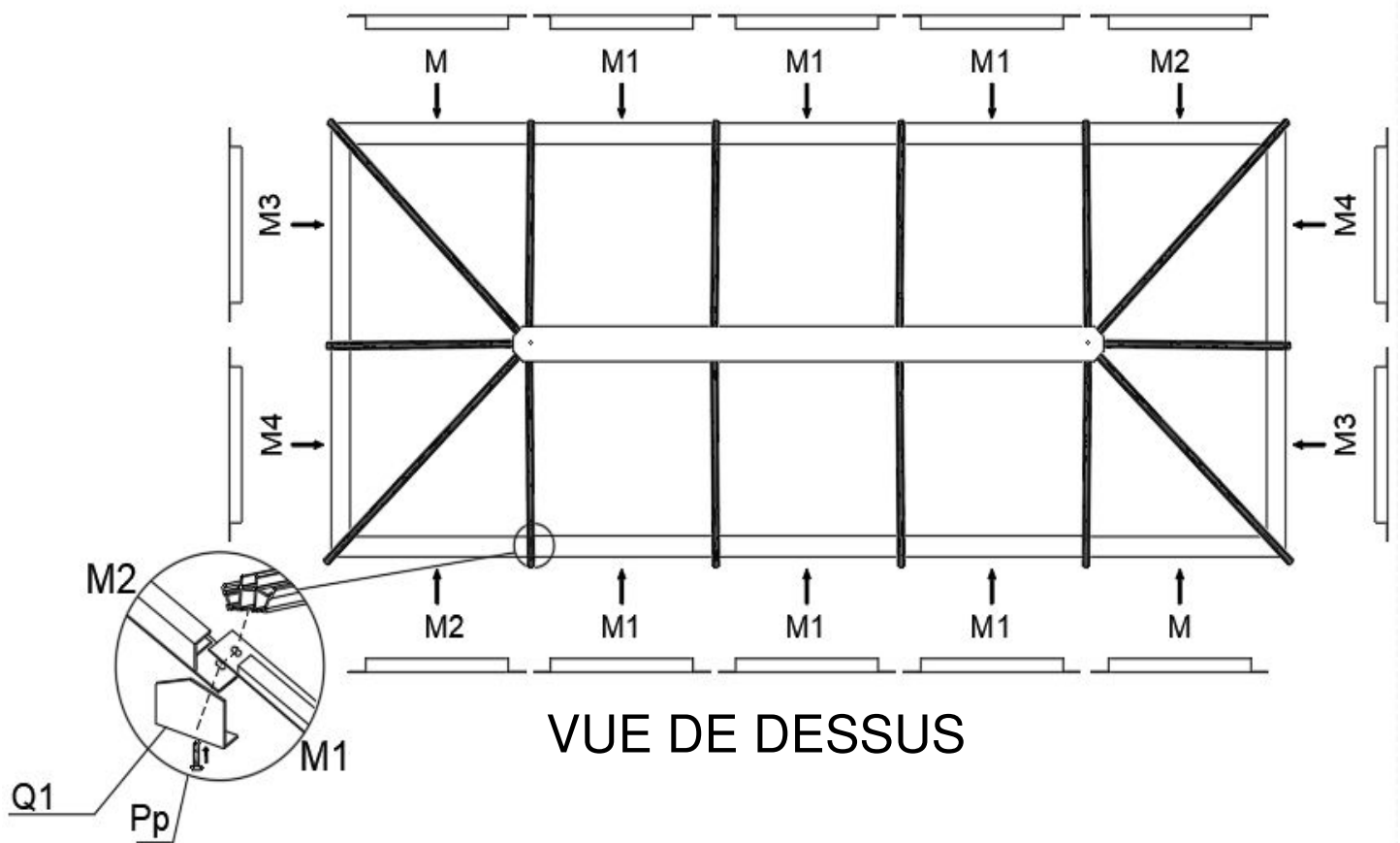
Etape 7:

Installez les rails de rideau "T, U" à l'intérieur de l'assemblage de poutres avec des boulons "Pp".



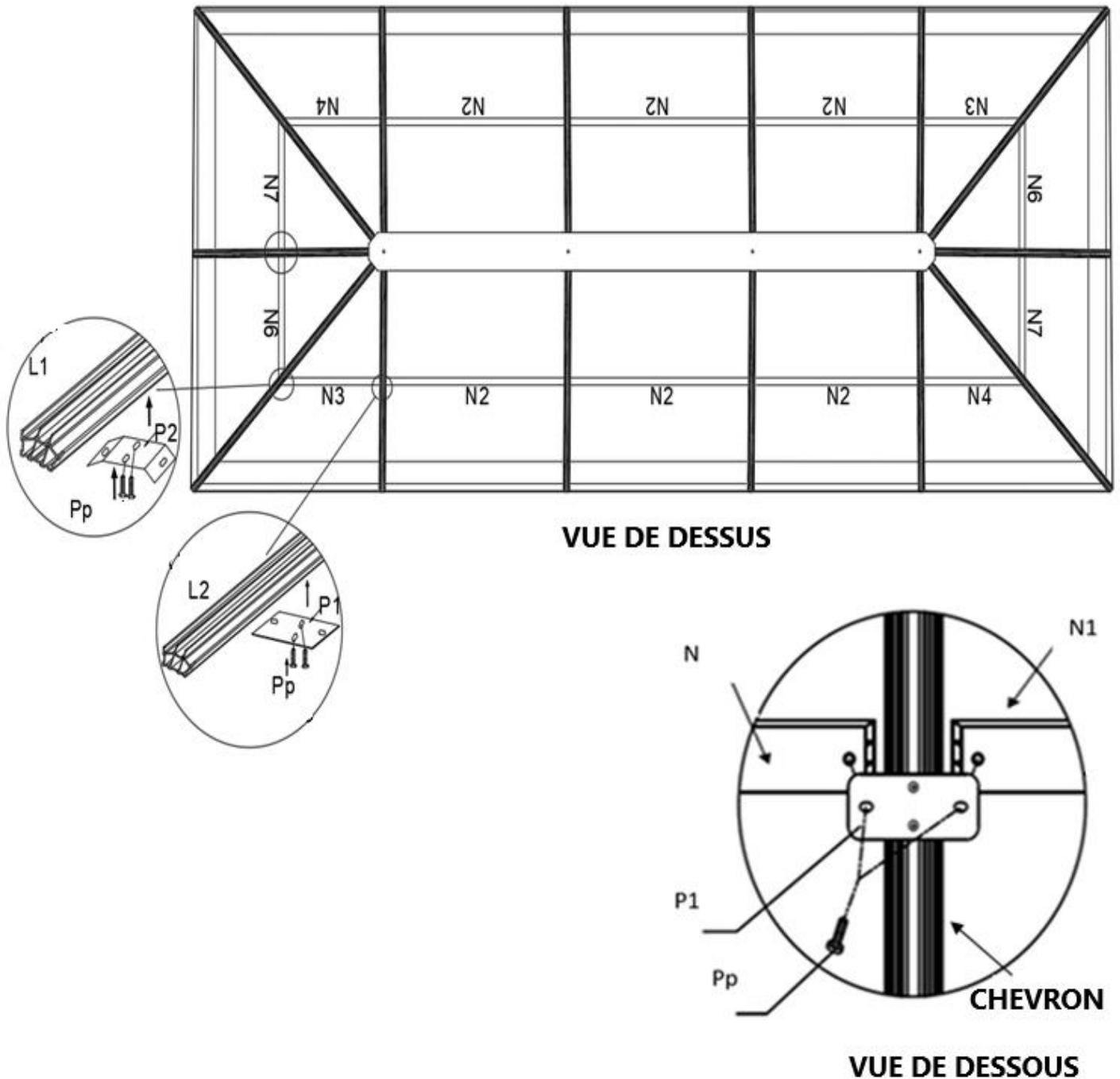
Etape 8:

1. Placez une barre de finition de toit (M, M1, M2, M3, M4) à côté d'une autre et alignez les trous pré-perçés dans chaque barre les uns sur les autres.
2. Placer les capuchons d'extrémité (Q1, Q2) sur les trous alignés et les fixer avec la vis (Pp).
3. Répétez le processus avec toutes les barres de finition comme illustré.
4. Afin de terminer l'installation de la dernière barre de finition, vous devez dévisser la première vis (Pp) à votre point de départ et placer un capuchon d'extrémité (Q1, Q2) puis réinstaller la vis (Pp).



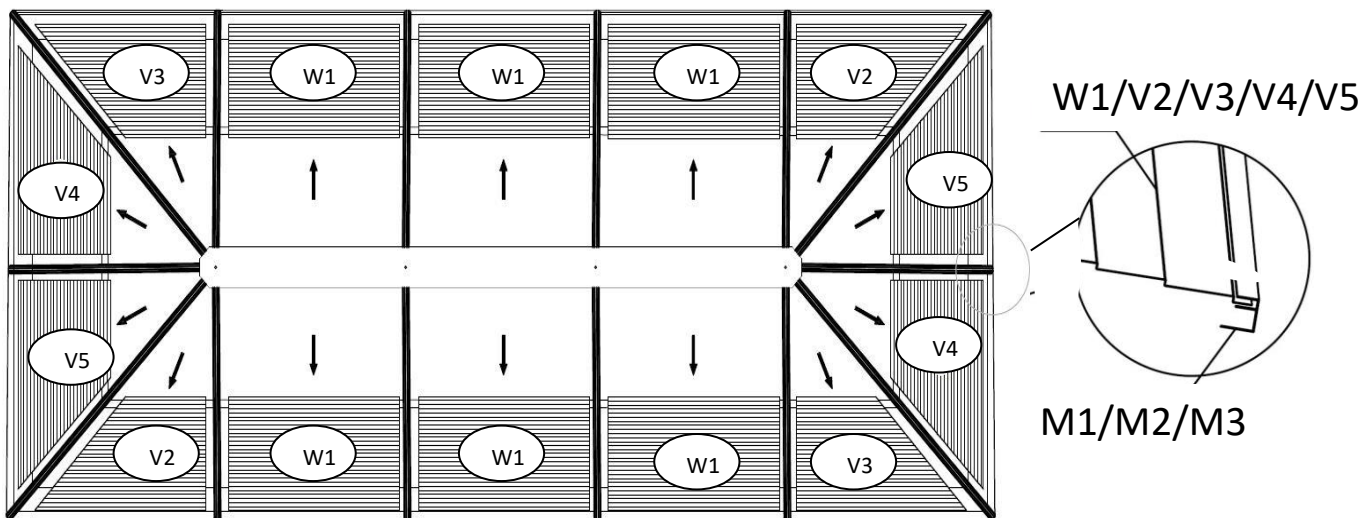
Etape 9:

1. De l'intérieur du Gazebo et telles qu'illustré, utilisé les boulons (Pp) pour installer la barre de solidification (N2, N3, N4, N6, N7).
2. Chaque boulon (Pp) doit être inséré dans les inserts du toit.



Etape 10:

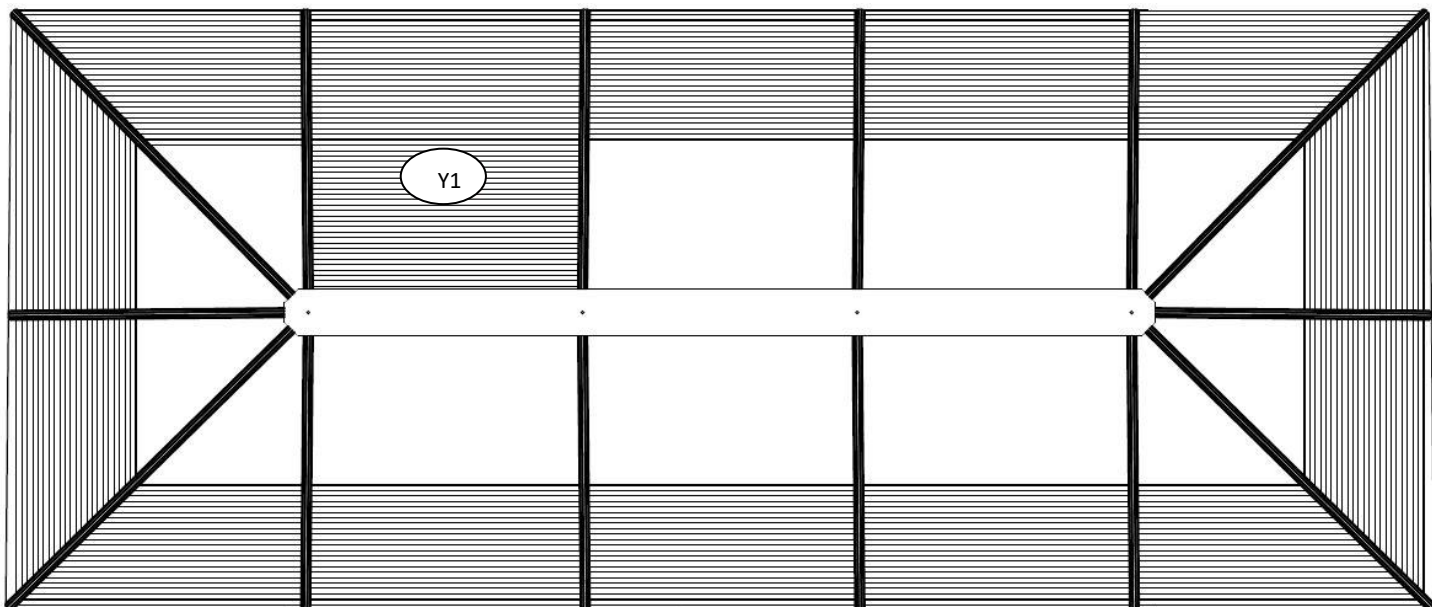
Installez les panneaux de toit inférieurs (W1, V2, V3, V4, V5) en les faisant glisser sur la barre de finition (M, M1, M2, M3, M4).



## TOP VIEW

Etape 11:

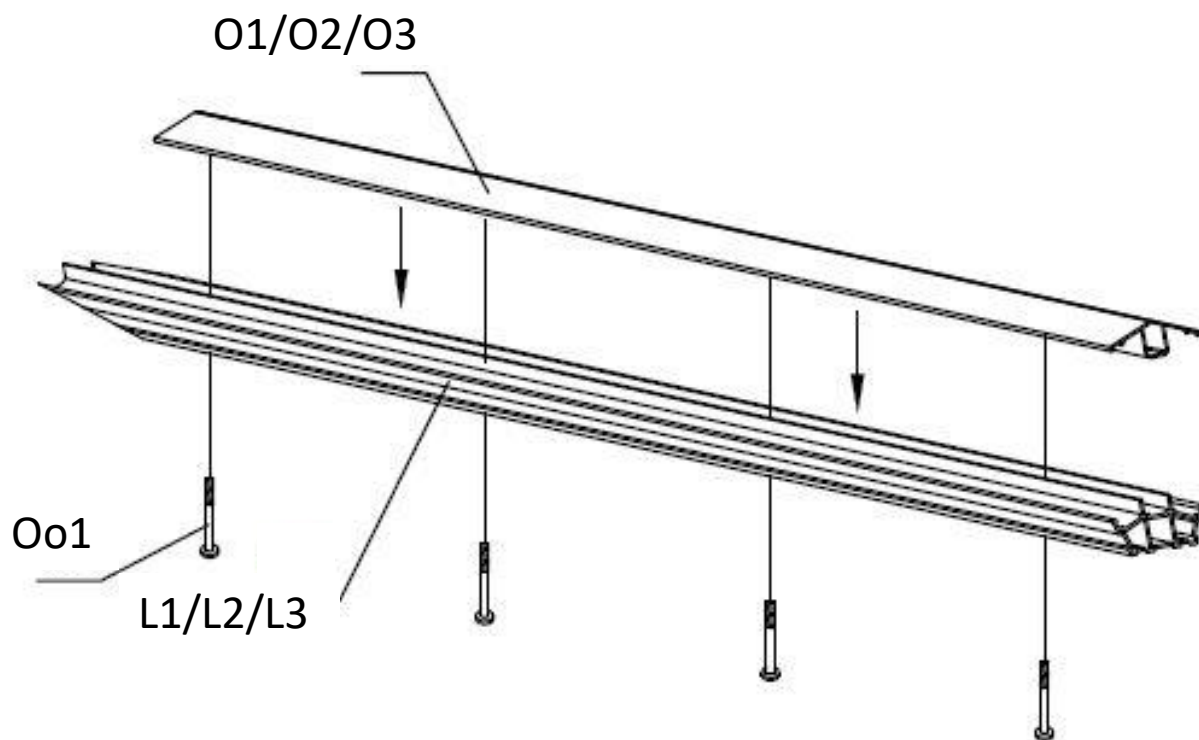
Installez le premier panneau de toit (Y1) en le faisant glisser sur le dessus des chevrons de toit (L1, L2, L3).





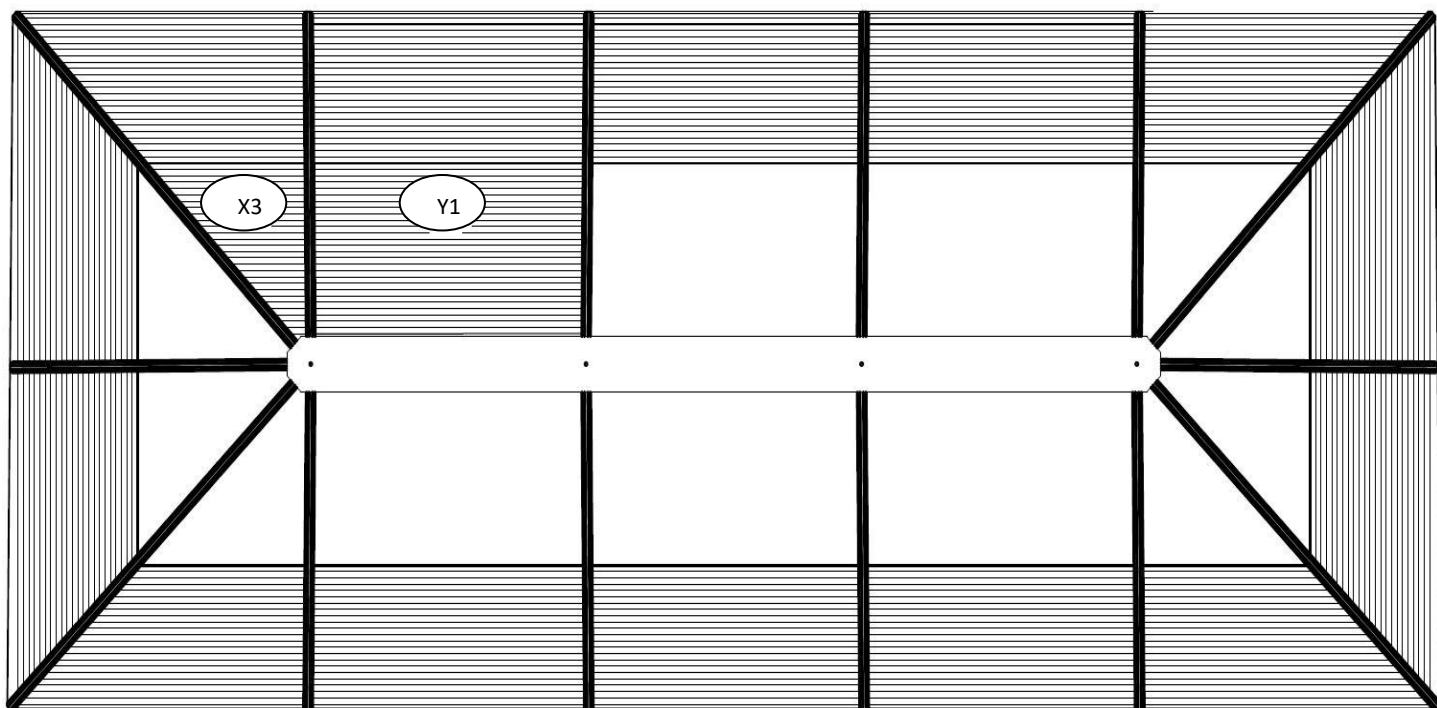
Etape 12:

1. Une fois l'installation du panneau terminée, installez une barre de couverture (O1, O2, O3) sur le chevron (L1, L2, L3) à l'aide de boulons (Oo1).
2. Placez la barre de couverture sur le dessus du chevron, mais



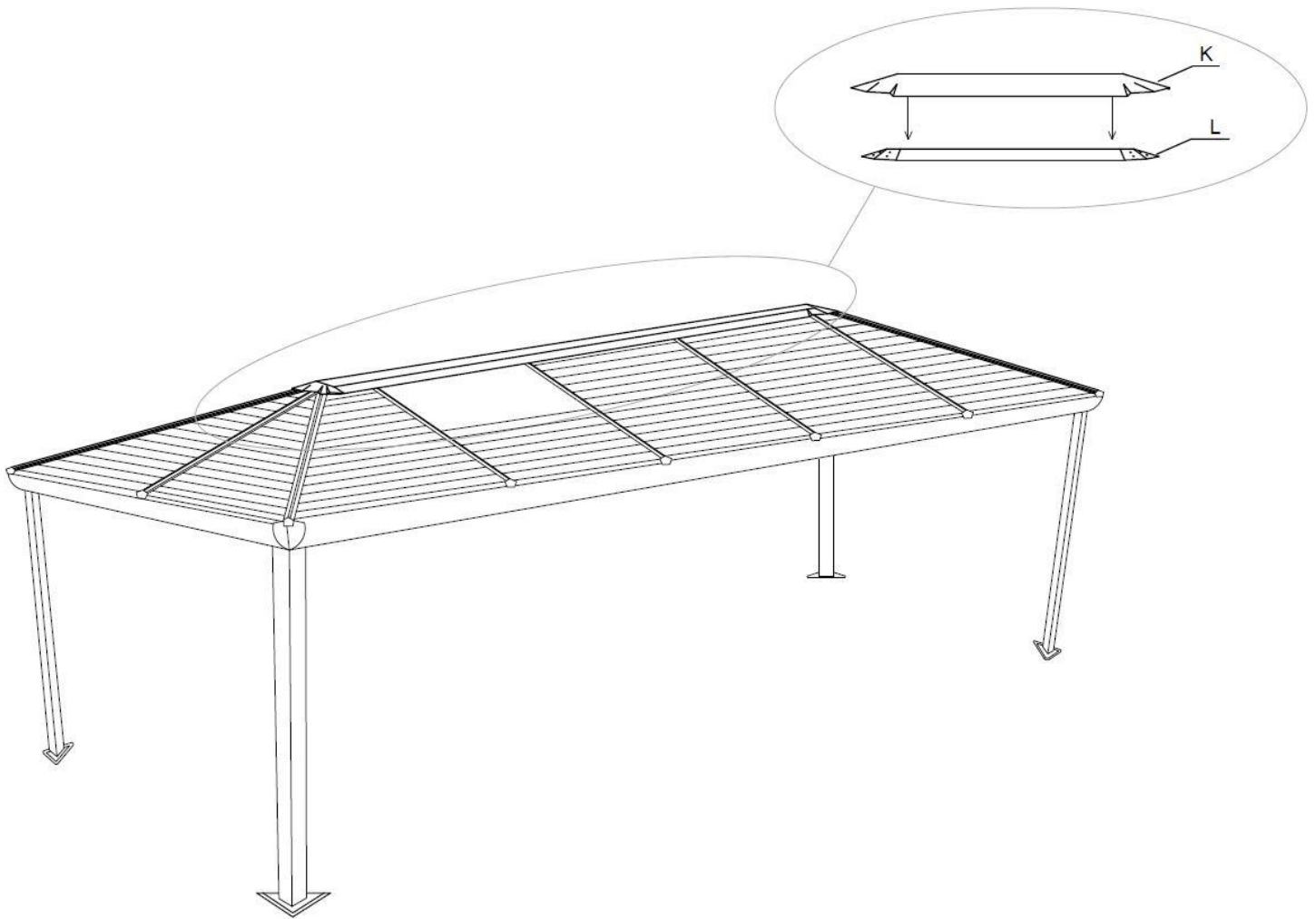
Etape 13:

1. Installez le panneau de toit supérieur suivant (X3) en le faisant glisser sur le dessus des chevrons de toit (L1, L2, L3) puis fixez.
2. Continuez à installer les autres panneaux un à la fois jusqu'à la dernière section.



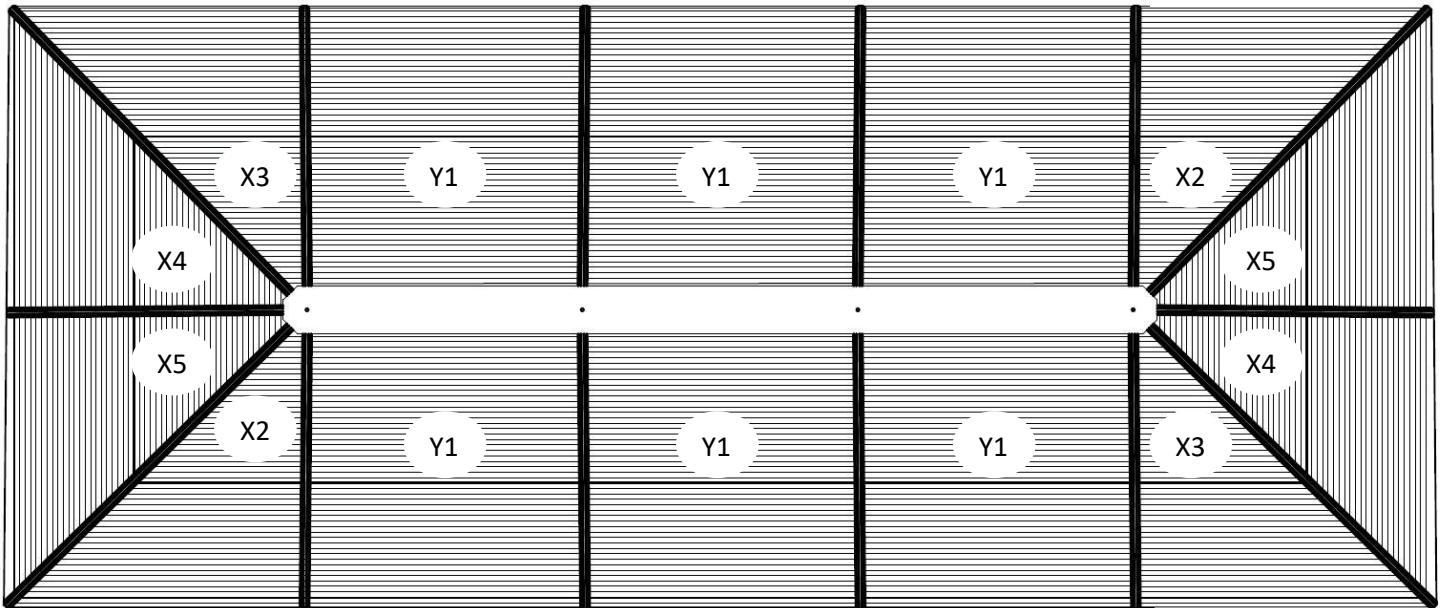
Etape 14:

Avant d'installer le dernier panneau de toit, placez le capuchon supérieur (K) sur le dessus du capuchon central (L)



Etape 15:

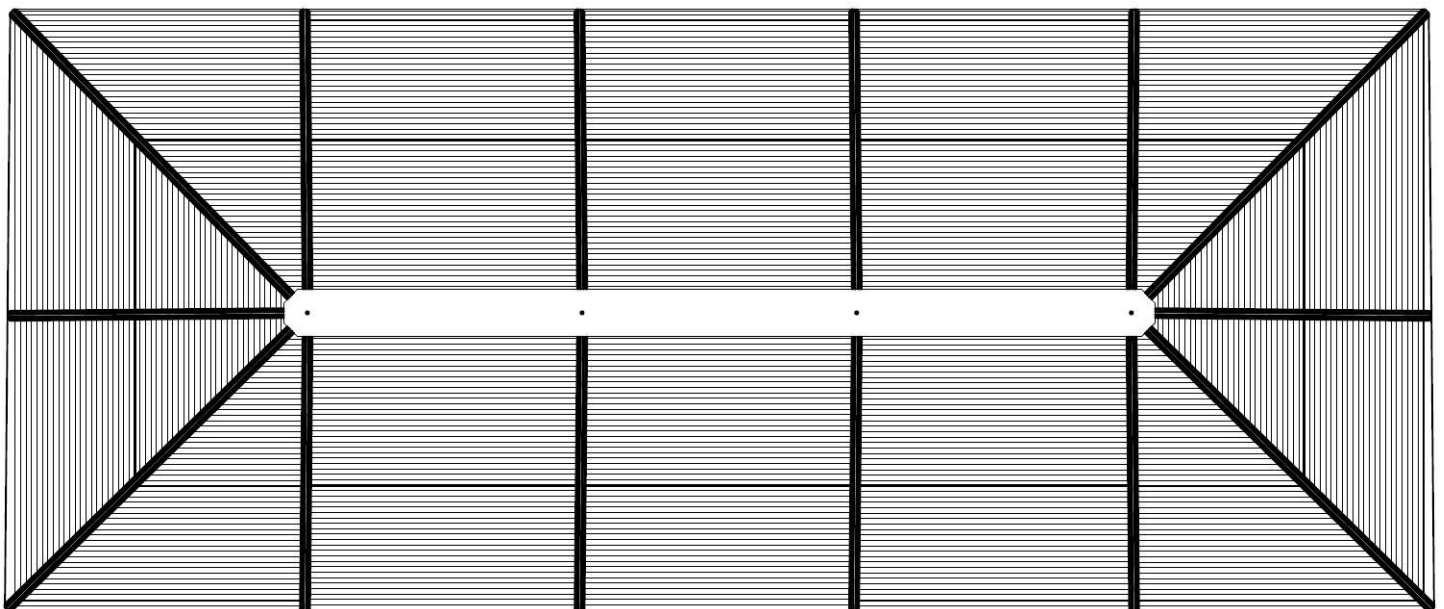
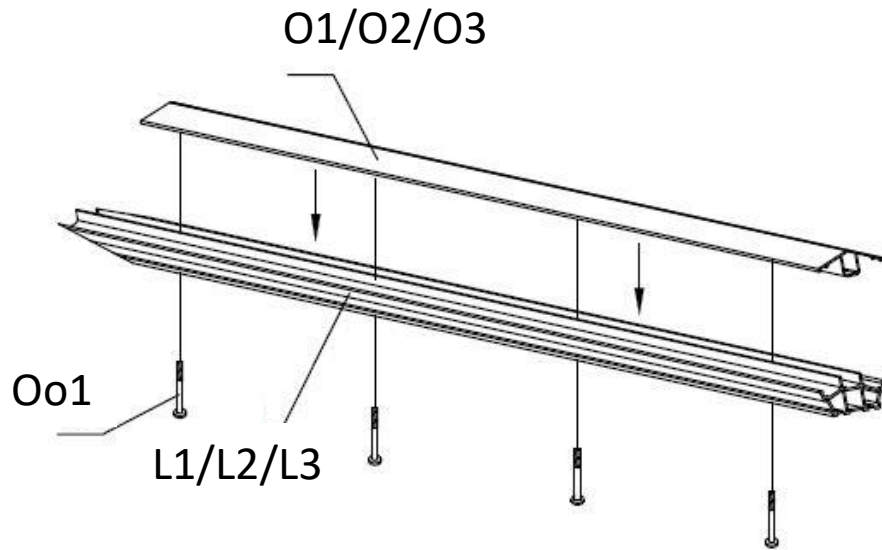
Installez le dernier panneau de toit supérieur (Y1).



**VUE DE DESSUS**

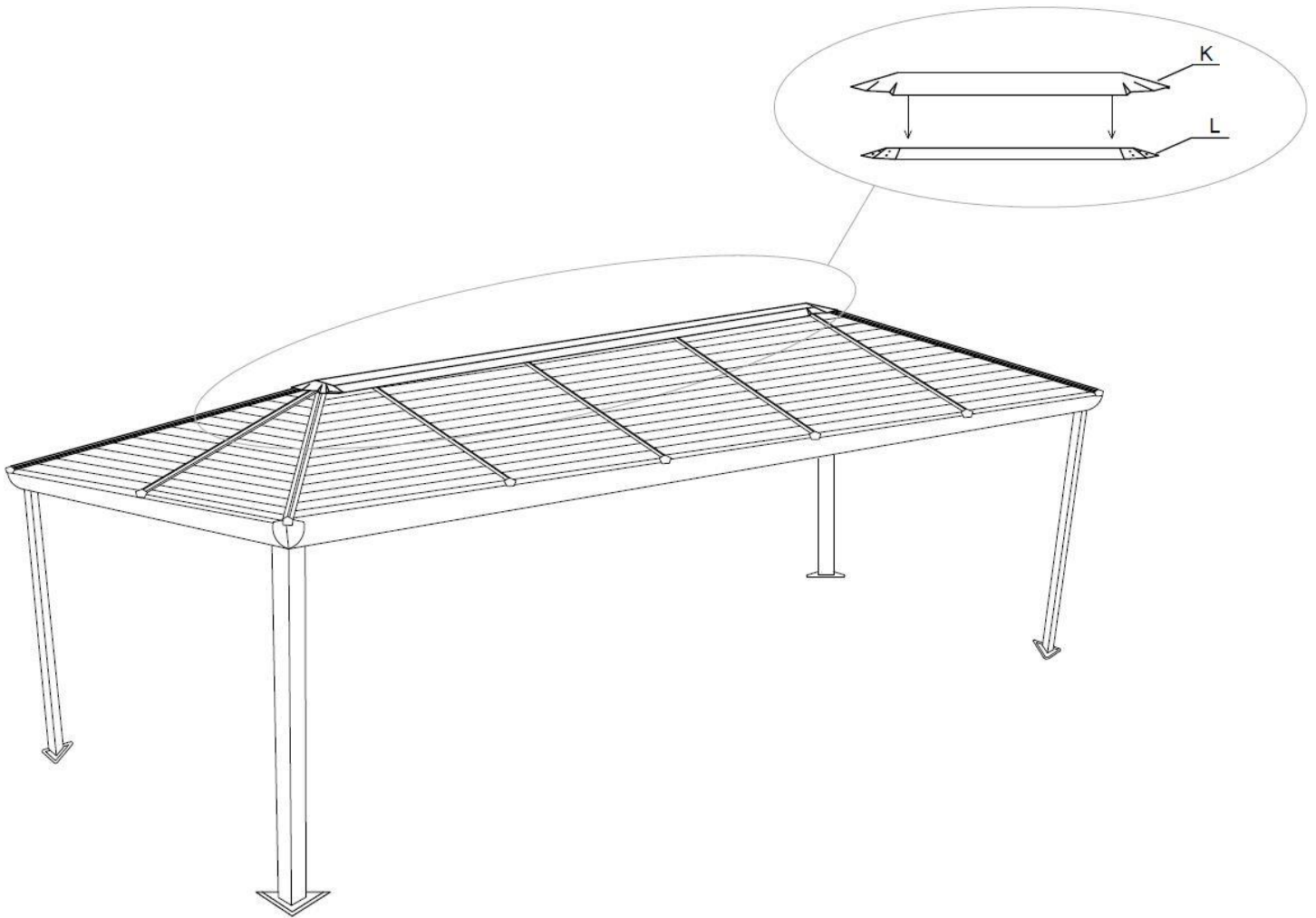
Etape 16:

Une fois le dernier panneau de toit installé, vissez les dernières barres de couverture (O1, O2, O3) sur les chevrons (L1, L2, L3) avec un boulon (Oo1).



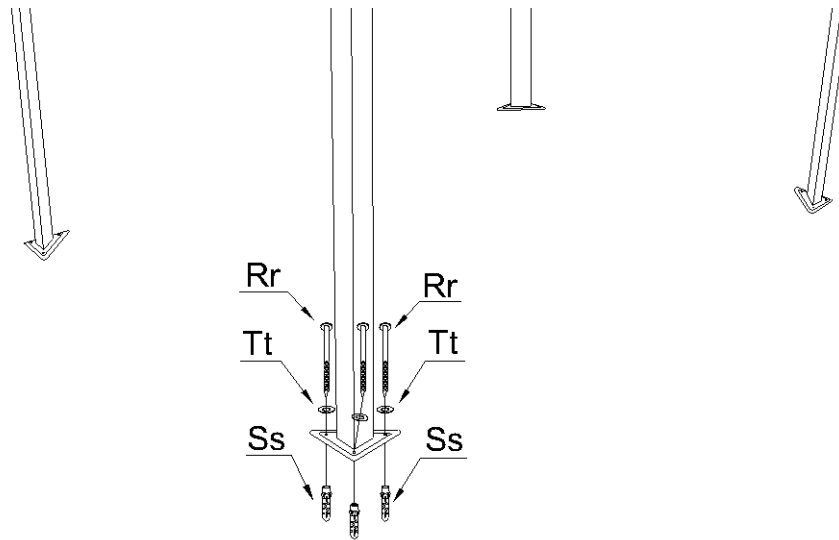
Etape 17:

Utilisez l'écrou (Vv) pour fixer le capuchon supérieur (K) sur le capuchon central (L).



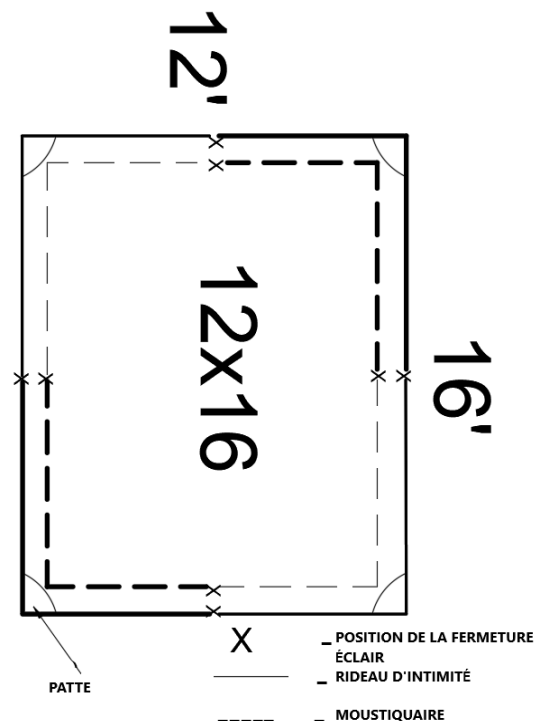
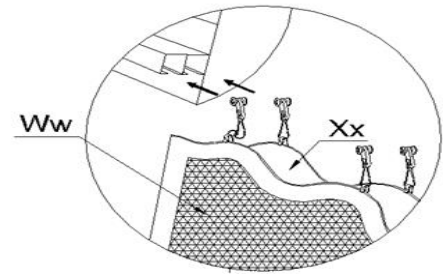
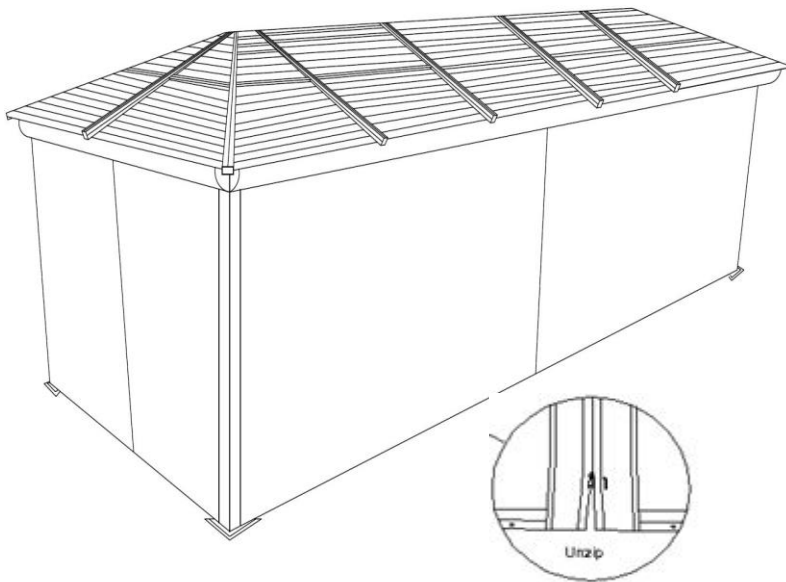
Etape 18:

Fixez chaque pied dans le sol à l'aide des vis «Rr» et des rondelles «Tt». Utilisez des écrans anti-décalage (Ss) si nécessaire pour les surfaces plus dures.



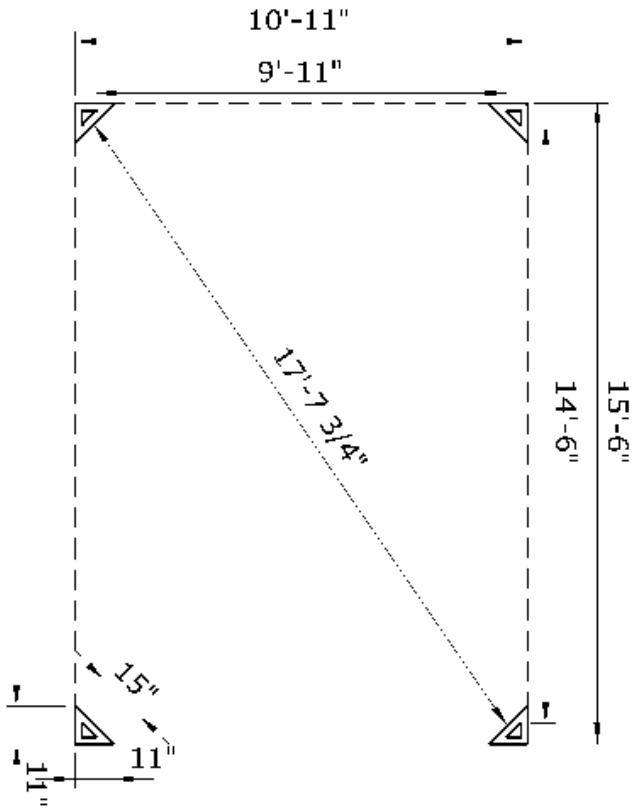
Etape 19:

Installez les rideaux d'écran «Ww» dans la rainure intérieure des rails de rideau, à l'aide des crochets fournis. Installez les rideaux d'intimité «Xx» dans la rainure extérieure des rails. Une fois les crochets enfoncés, utilisez les capuchons de rail de rideau «Uu» pour fermer les extrémités des rails de rideau.



NOTE: LES DIMENSIONS SONT APPROXIMATIVES.

43226 GAZEBO  
PLAN A LA BASE DES PATTES  
PLAN AT BASE OF LEGS



43226 GAZEBO  
REBORD DU TOIT  
ROOF OVERHANG

