



MANUEL D'INSTRUCTIONS

INSTRUCTION MANUAL

YOSEMITE - 10 x 12 TOIT D'ACIER MOTIF EN BOIS
YOSEMITE - 10 x 12 METAL ROOF WOOD PATTERN

sku: 41012MR-62		
-----------------	--	--

**DE NE PAS DÉTRUIRE LES BOÎTES AVANT FINIR L'INSTALLATION AU COMPLET
POUR LA RÉFÉRENCE FUTURE, PRENEZ DES PHOTOS DE TOUS LES SIX CÔTÉS DE
CHACUN DES BOÎTES À LA RÉCEPTION DU PRODUIT.**

SVP, VÉRIFIEZ LE CONTENU DE CHAQUE BOÎTE VS LA LISTE DES PIÈCES DÉTAILLÉE

10pi x 12pi / 3.048m x 3.65m Meters Solarium

LES INSTRUCTIONS D'INSTALLATION

IMPORTANT: RETENIR POUR LA FUTURE RÉFÉRENCE, LIRE ATTENTIVEMENT

Consultez votre autorité locale / les codes municipaux locaux concernant l'installation de structures temporaires avant l'achat ou l'assemblage. Certaines juridictions peuvent exiger des permis pour, ou réglementer autrement, l'installation et l'utilisation.

Pour l'assistance de l'assemblage, d'installation, des pièces en particulier, ou service à la clientèle, veuillez contacter Gazebo Penguin au numéro de téléphone mentionné mi-bas : (français, anglais, lun. à ven. de 8 du matin à 4 après-midi est) :

Montréal: (514) 276-3485

Canada et États-Unis: 1-800-737-7174

ATTENTION:

- Pour une utilisation à l'extérieur.
- La neige doit être nettoyée en tout le temps, de ne pas laisser s'accumuler.
- Retenir votre **preuve d'achat** pour la garantie. Veuillez **garder les boîtes** jusqu'à d'avoir fini l'installation correctement au complet.
- D'assemblage peut durer plus que 4 heures et l'exige d'avoir au moins 3 personnes.



AVANT ASSEMBLAGE:

- Veuillez ne pas détruire les boîtes avant d'avoir fini complètement assemblage.
- La fondation doit être sous le niveau de sol, plat et solide, comme du béton ou de l'asphalte.
- Tenez à l'écart des lignes électriques aériennes, des branches d'arbres et d'autres structures.
- Vérifiez s'il y a des tuyaux ou des fils souterrains si le creusement ou le forage est nécessaire.
- Ne pas installer à proximité des lignes de toit ou d'autres structures qui pourraient jeter de la neige, de la glace ou une pluie excessive sur le toit.
- Assemblez la structure près du point final d'utilisation la plus proche possible.
- Il est recommandé de porter des gants de sécurité, des lunettes de sécurité et des casques de protection pour l'installation.
- Ne vous suspendez pas, ne grimpez pas et ne vous tenez pas debout sur la structure ou le toit.
- Avant le montage, lisez les instructions et vérifiez que toutes les pièces sont présentes dans les boîtes. S'il manque des pièces, svp, contactez notre département de garantie.
- Un escabeau de 6 pieds (1,8 m), un tournevis Phillips, un ruban à mesurer, un niveau, un maillet et une bâche sur laquelle placer les pièces seront nécessaires pour l'assemblage (non inclus).
- Enlevez le film protecteur supérieur des panneaux de toit avant l'assemblage; NE PAS retirer le film protecteur inférieur avant d'être prêt à insérer les panneaux de toit, afin d'identifier le côté supérieur.

INSTRUCTION D'ANCRAGE:

- Un ancrage adéquat du cadre à la base et au mur est nécessaire pour la sécurité.
- Une structure non solidement ancrée a un risque de s'envoler lors de vents violents causant des dommages et des risques pour la sécurité.
- Le matériel et les outils requis pour l'ancrage varient en fonction de l'emplacement d'installation et ne sont pas fournis.
- Veuillez vérifier auprès de votre quincaillerie locale les ancrages appropriés à votre surface.
- Ne pas ancrer aux pavés / dalles de chaussée car ils ne constituent pas une fondation solide.

SOIN ET MAINTENANCE:

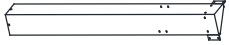


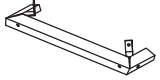












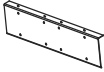
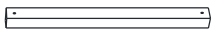


- En cas de pièce défectueuse ou endommagée, ou pour toute autre question concernant le produit, veuillez contacter directement le fabricant.
- Veuillez avoir la liste des pièces et les numéros de pièces à portée de main lors de la commande ou de la demande de pièces de rechange.












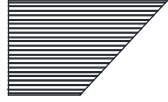

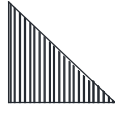

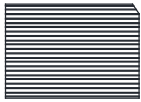




PANNEAUX DE TOIT:


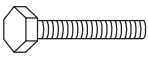

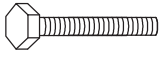
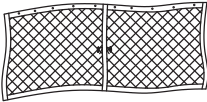
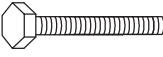
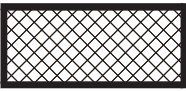
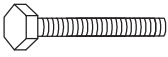











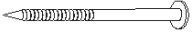
- Nettoyez doucement avec une solution savonneuse écologique et de l'eau à l'aide d'une éponge.
- N'utilisez pas de matériaux abrasifs, de brosses métalliques, de produits chimiques, de nettoyeurs puissants ou d'eau de javel.
- Rincer à l'aide d'un tuyau d'arrosage et sécher à l'air. S'il est retiré, assurez-vous qu'il est complètement sec avant le stockage.
- N'utilisez pas de nettoyeur haute pression.

STRUCTURE:

- Nettoyez doucement avec une solution savonneuse écologique et de l'eau à l'aide d'une éponge.
- N'utilisez pas de matériaux abrasifs, de brosses métalliques, de produits chimiques, de nettoyeurs puissants ou d'eau de javel.
- Rincer à l'aide d'un tuyau d'arrosage et sécher à l'air. N'utilisez pas de nettoyeur haute pression.
- S'il y a des imperfections voir le numéro de pièce de la peinture dans la liste des pièces pour obtenir une peinture de retouche correspondante.

PART	PACKED IN BOX	QTY	DIAGRAM	PART	PACKED IN BOX	QTY	DIAGRAM
23-011 Poteau d'angle A	1	4		23-041 Support central vertical du toit principal I	2	6	
23-012 Poteau d'angle Plaque de base B	2	4		23-042 Cadre supérieur J1	2	2	
23-013 Linteau court gauche C1	1	2		23-043 Tube de raccordement supérieur J2	2	2	
23-014 Linteau court droit C2	1	2		23-044 Évent de toit - Support d'angle K1	2	4	
23-015 Linteau long gauche D1	1	2		23-045 Évent de toit - Support central K2	2	1	
23-016 Linteau long droit D2	1	2		23-046 Crochet d'évent de toit K3	2	1	
23-017 Barre de soutien E	2	8		23-047 Évent de toit - Garniture supérieure L	2	1	
23-018 Support de linteau F	2	6		23-048 Toit principal - Support horizontal inférieur M	2	8	
23-019 Connecteur de linteau - Grand G	2	4		23-049 Toit principal - Support horizontal inférieur N	2	8	
23-020 Support d'angle du toit principal H	2	4		23-050 Toit principal - Support horizontal inférieur O	2	4	

PART	PACKED IN BOX	QTY	DIAGRAM	PART	PACKED IN BOX	QTY	DIAGRAM
23-021 Connecteur O1	2	8		23-051 Couvercle de linteau - Coin S1	1	4	
23-022 Connecteur O2	2	12		23-052 Couvercle de linteau - Centre S2	2	4	
23-023 Cadre de l'évent de toit - côté court P1	1	2		23-053 Panneau principal du toit - Coin gauche T1	3	4	
23-024 Cadre de l'évent de toit - côté long P2	1	2		23-054 Panneau principal du toit - côté gauche T2	3	4	
23-025 Garniture d'angle du toit principal Q1	1	4		23-055 Panneau principal du toit - Centre T3	3	2	
23-026 Garniture d'angle d'évent de toit Q2	2	4		23-056 Panneau principal du toit - côté droit T4	3	4	
23-027 Garniture de cadre central de toit principal Q3	2	4		23-057 Panneau principal du toit - coin droit T5	3	4	
23-028 Garniture de cadre central de toit principal Q4	2	2		23-058 Panneau principal du toit - Centre gauche T6	3	2	
23-029 Garniture latérale d'évent de toit - côté long R1	1	2		23-059 Panneau principal du toit - Centre droit T7	3	2	
23-030 Garniture latérale d'évent de toit - côté court R2	1	2		23-060 Panneau d'évent de toit - côté court U1	3	2	

PART	PACKED IN BOX	QTY	DIAGRAM	PART	PACKED IN BOX	QTY	DIAGRAM
23-031 Panneau d'évent de toit - côté long (gauche) U2	3	2		23-061 Boulon avec Rondelle en plastique FF	1	8	 M6 x 35mm
23-032 Panneau d'évent de toit - côté long (droit) U3	3	2		23-062 Boulon avec Rondelle en plastique GG	1	8	 M6 x 40mm
23-033 Moustiquaire V	2	4		23-063 Boulon avec Rondelle en plastique HH	1	2	 M6 x 50mm
23-034 Moustiquaire de toit V-1	2	1		23-064 Boulon II	1	4	 M6 x 55mm
23-035 Boulon AA	1	268	 M6 x 15mm	23-065 Écrou II-1	1	4	
23-036 Rondelle en acier AA-1	1	256		23-066 Crochet pour moustiquaire JJ	2	44	
23-037 Boulon BB	1	48	 M8 x 15mm	08-193 Bouchon en plastique 08-193 KK	1	12	
23-038 Rondelle en acier CC	1	48	 M8	23-067 Clé Allen LL	1	1	
23-039 Boulon DD	1	16	 M6 x 15mm	23-068 Clé à molette MM	1	2	
23-040 Rondelle en plastique EE	1	62		08-167 VIS 08-167 OO	1	12	 M6 x 65mm

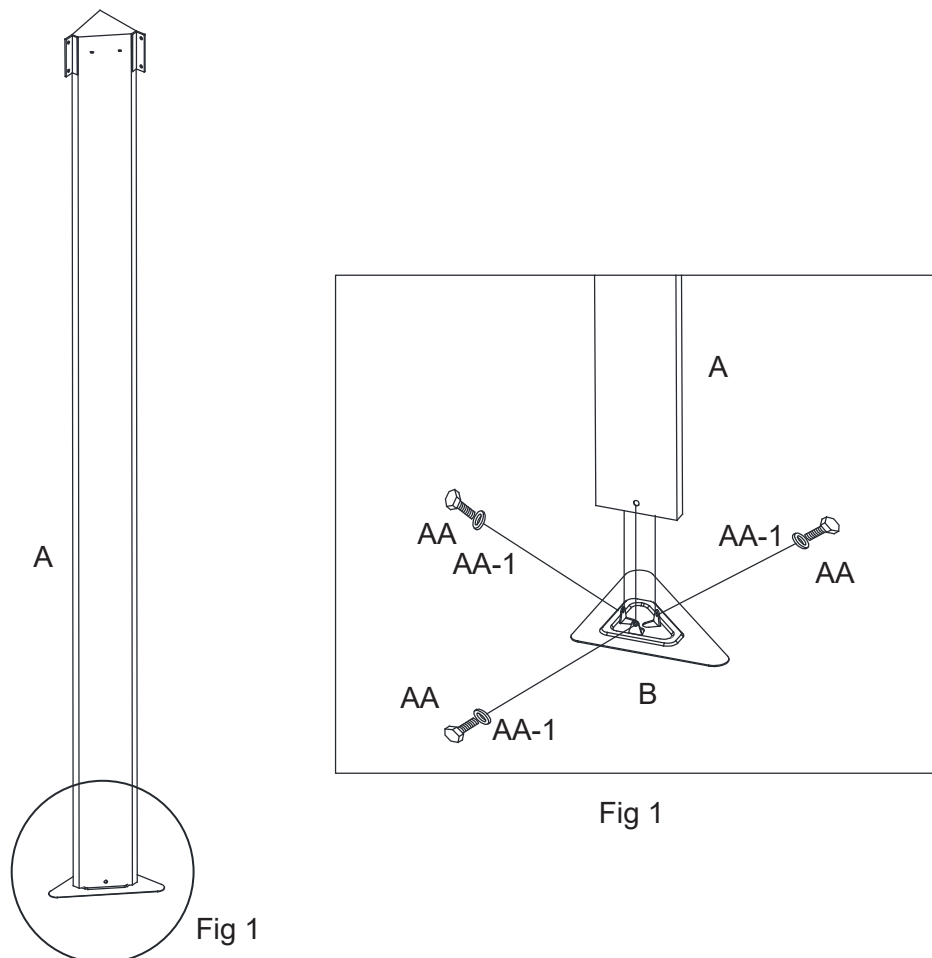
Avant d'assembler le gazebo:

- Ne détruisez pas les boîtes avant qu'elles ne soient complètement assemblées.
- Veuillez vérifier le contenu de chaque boîte par rapport à la liste des pièces.
- Il est important que ce gazebo soit ancré sur une base solide à l'aide des vis fournies. Dans le cas contraire, veuillez à utiliser des ancrages suffisants pour votre surface.
- Le gazebo ne doit pas être installé à proximité d'un arbre ou d'un toit en pente. La neige et la glace peuvent glisser sur le gazebo et le faire s'effondrer.

Outils nécessaires (non fournis)

- Escabeau de 6 pieds (1,8 m) x2
- Tournevis Robinson n°2
- Gants et lunettes de sécurité
- Tournevis Phillips #2
- Clé à cliquet
- Bâche ou matériel de protection pour placer pièces pendant l'assemblage
- Ruban à mesurer
- Cale de mise à niveau

Étape 1



1.1. Relier la plaque de base du poteau d'angle (B) au poteau d'angle (A) à l'aide du boulon (AA) et de la rondelle (AA-1).

Répétez l'opération pour tous les poteaux d'angle et les plaques de base. Serrez tous les boulons. Voir la Figure 1.

Étape 2

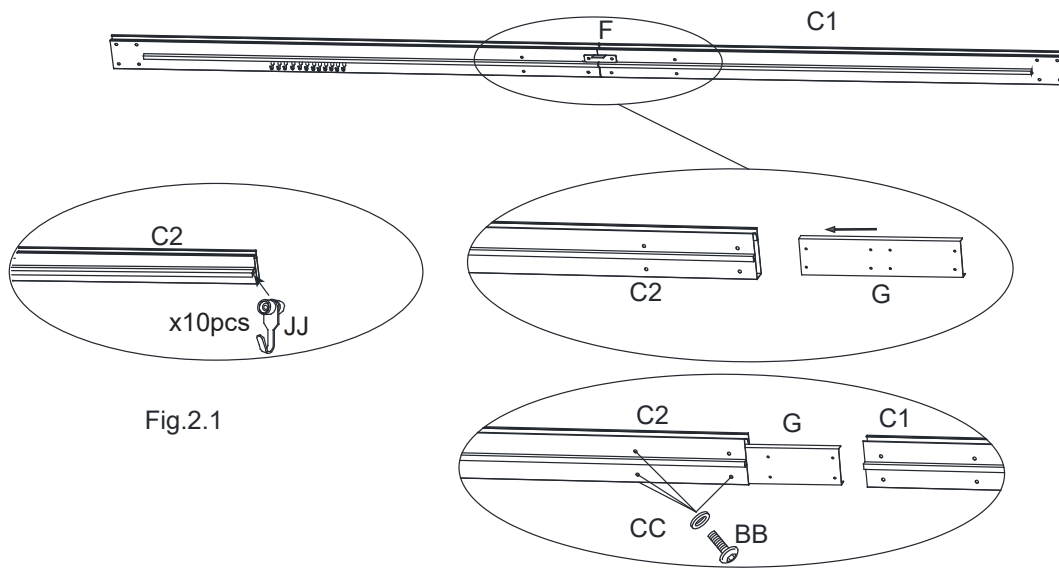


Fig.2.1

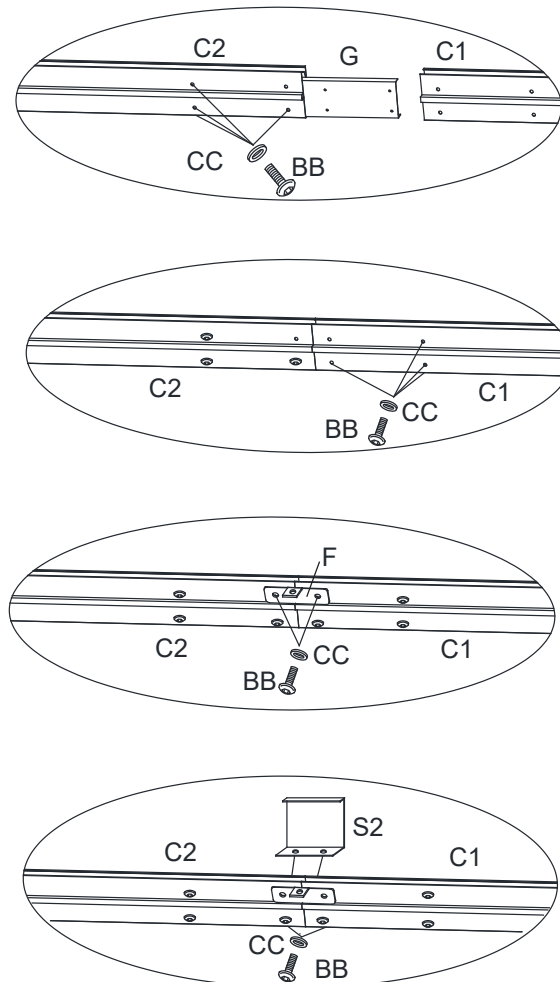
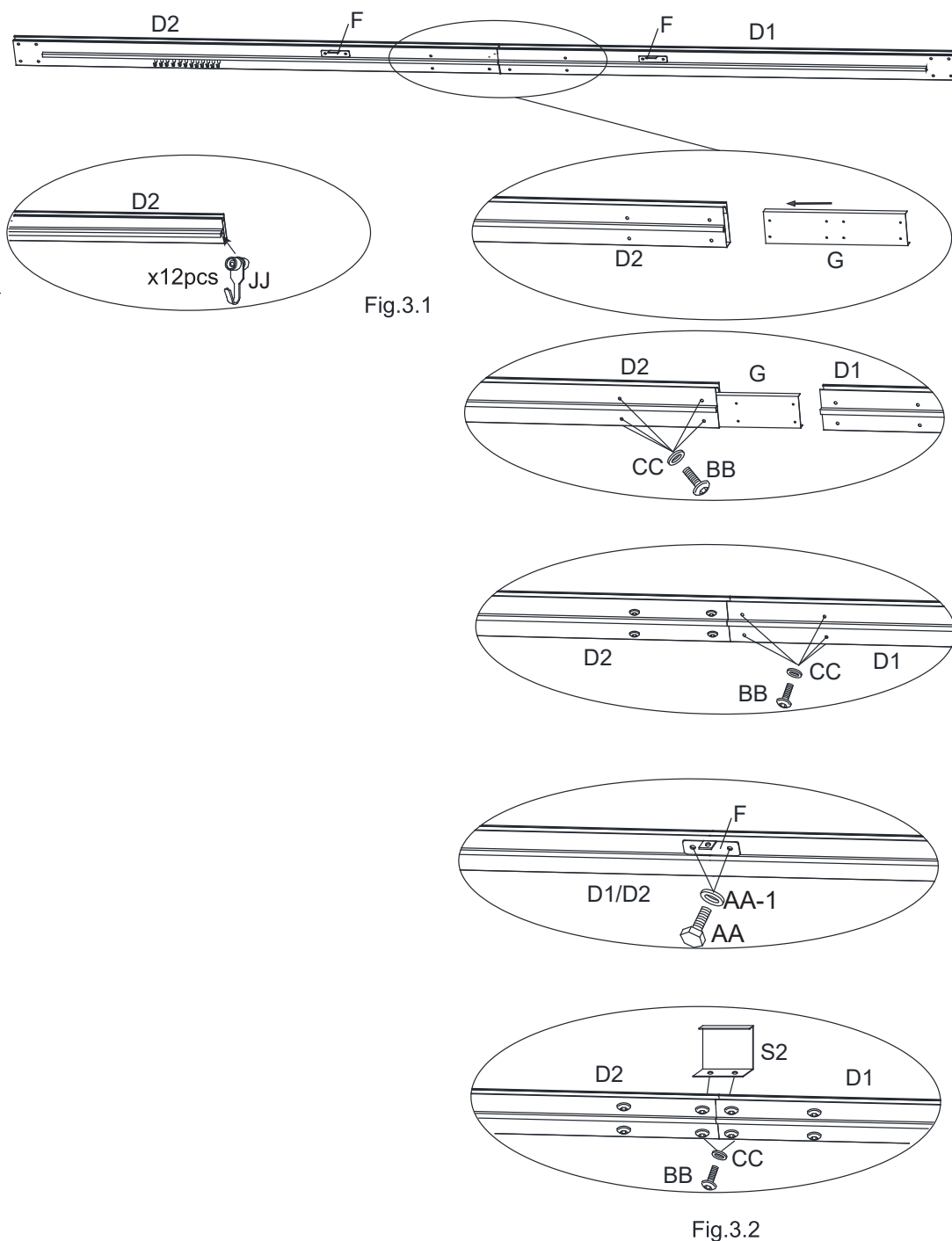


Fig.2.2

2.1. Faire glisser les crochets pour moustiquaire (JJ) dans le linteau court droit (C2), voir Fig.2.1.

2.2. Relier le linteau court gauche (C1) au linteau court droit (C2) à travers le connecteur de linteau - grand (G) par le boulon (BB) et la rondelle (CC), puis connectez le connecteur (F) au joint du linteau (C1/C2) par le boulon (BB) et la rondelle (CC). Poser le couvercle de linteau - Centre (S2) sur le joint des deux linteaux avec le boulon (BB) et la rondelle (CC). Installer les vis dans l'ordre indiqué sur l'illustration. Voir Fig.2.2

Étape 3



3.1. Faire glisser les crochets pour moustiquaire (JJ) sur le linteau long droit (D2), voir Fig. 3.1.

3.2. Relier le linteau long gauche (D1) au linteau long droit (D2) à l'aide du connecteur de linteau - grand (G) à l'aide du boulon (BB) et la rondelle (CC), puis visser le connecteur (F) dans le linteau (D1/D2) à l'aide du boulon (AA) et de la rondelle (AA-1). Placer le couvercle de linteau - centre (S2) sur le joint des deux linteaux à l'aide du boulon (BB) et de la rondelle (CC) à l'aide du boulon (BB) et de la rondelle (CC).

Veillez à installer les vis dans l'ordre indiqué sur l'illustration. Voir Fig. 3.2

Étape 4

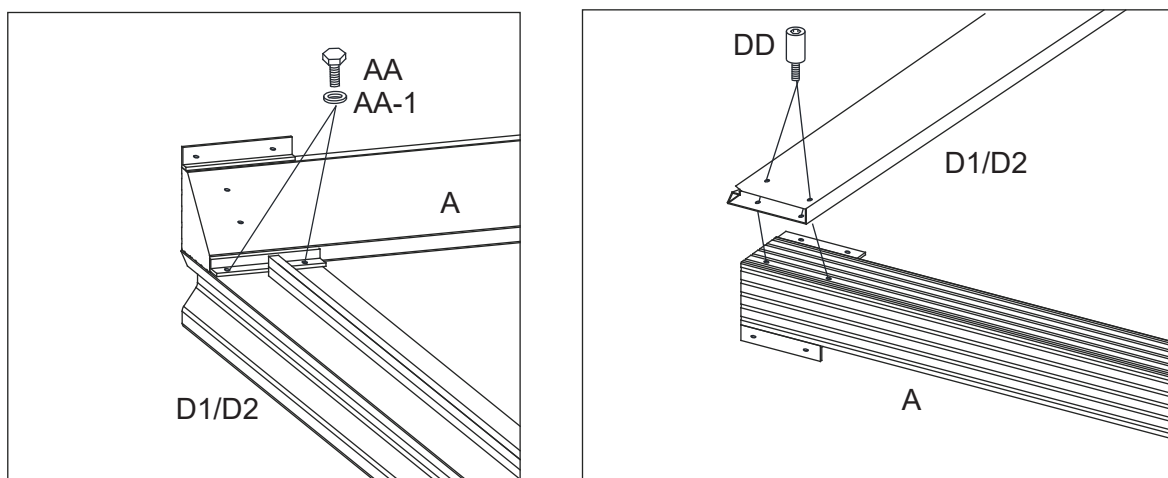


Figure 4-1

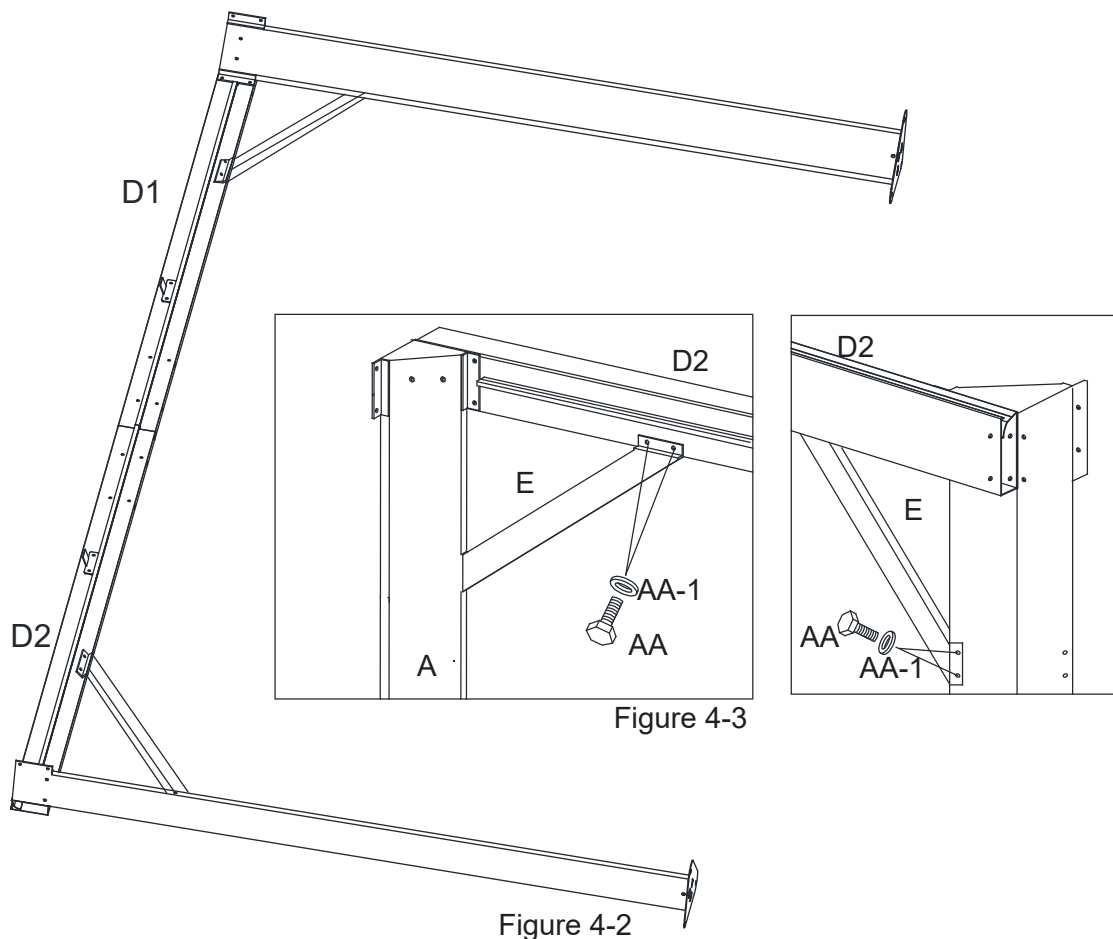


Figure 4-2

Figure 4-3

- 4.1. Fixer les linteaux longs (D1 et D2) à l'extrémité des poteaux d'angle (A) d'abord avec les boulons (AA) et la rondelle (AA-1) puis avec les boulons (DD). Serrez tous les boulons. Voir la figure 4-1.
- 4.2. Répétez l'opération pour les linteaux longs (D1 et D2) et les poteaux d'angle (A) de l'autre côté. Voir la figure 4-2.
- 4.3. Fixez les barres de support (E) au poteau d'angle (A) et aux linteaux (D1/D2) à l'aide de boulons (AA) et des rondelles (AA-1). Voir la figure 4-3.

Étape 5

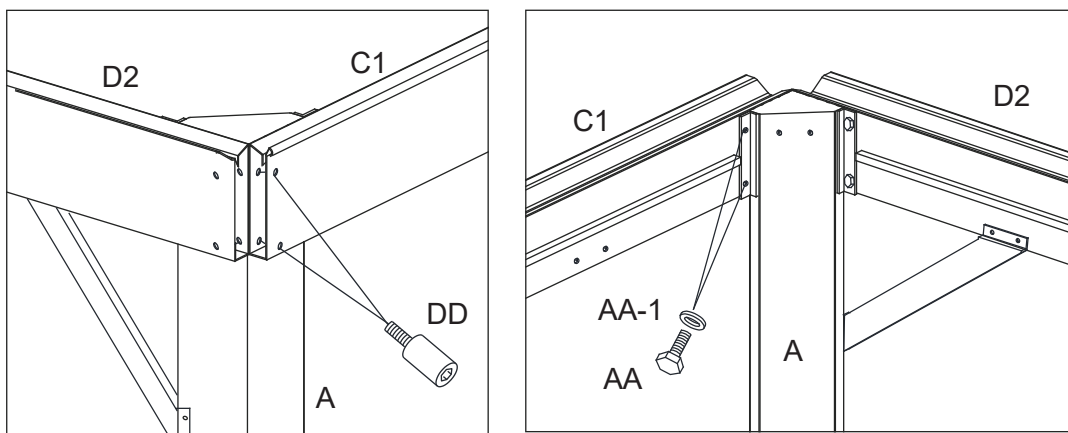


Figure 5-1

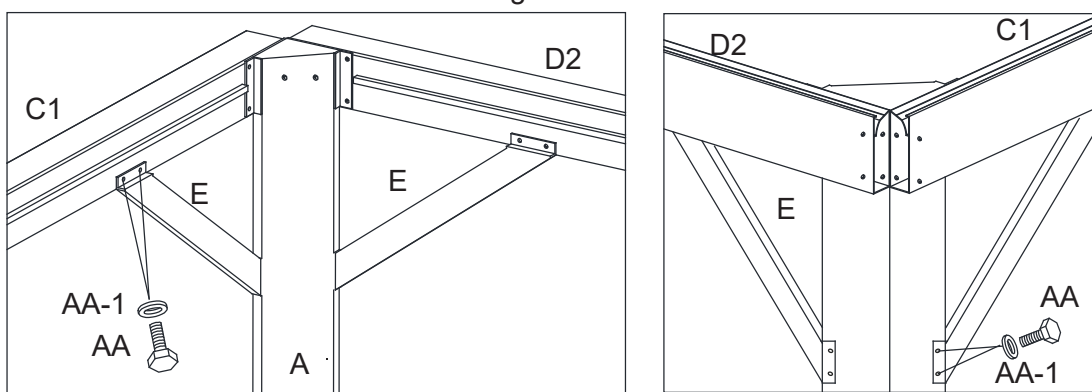


Figure 5-2

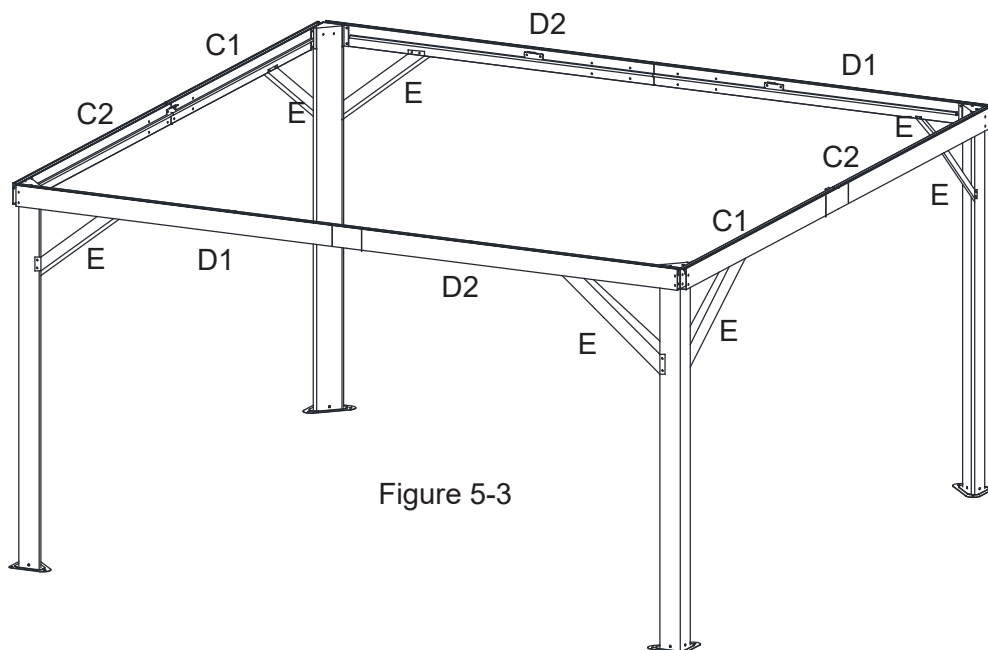


Figure 5-3

5.1. Fixer le linteau court (C1 et C2) aux poteaux d'angle (A) d'abord avec les boulons (AA) et les rondelles (AA-1), puis avec les boulons (DD). Serrez les boulons. Répétez l'opération pour les linteaux courts du côté opposé (C1 et C2). Serrez tous les boulons. Voir la figure 5-1 et la figure 5-3.

5.2. Attacher les barres de support (E) au poteau d'angle (A) et aux linteaux (C1/C2) avec les boulons (AA) et les rondelles (AA-1). Voir la figure 5-2.

5.3. Répéter l'opération pour tous les poteaux d'angle et les linteaux. Serrez tous les boulons. Voir la figure 5-3.

Étape 6

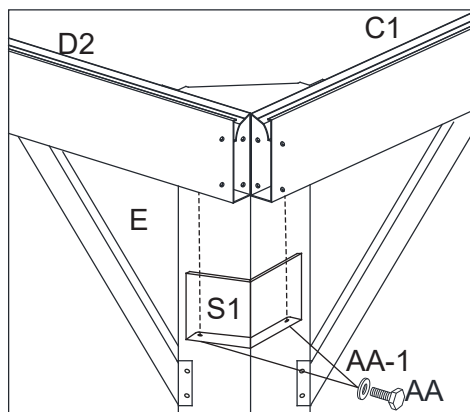
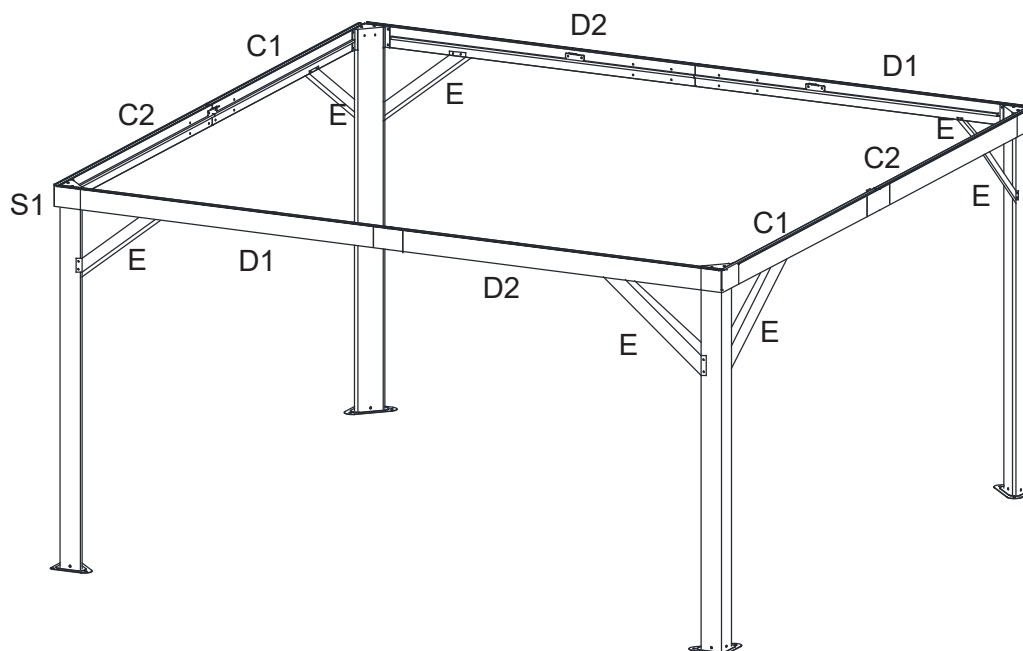


Figure 6



6. Attacher le couvercle du linteau d'angle (S1) aux linteaux longs (C1 et D2) et aux linteaux courts (C2 et D1) à l'aide de boulons (AA) et des rondelles (AA-1). Voir la figure 6.

Étape 7

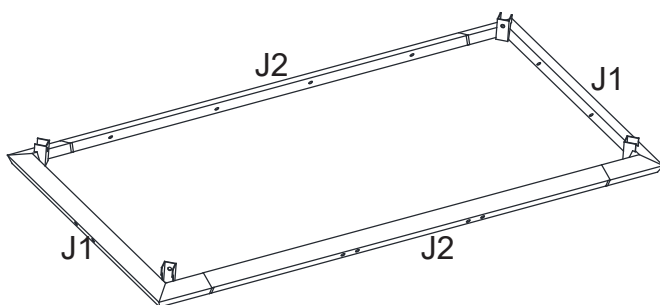


Figure 7-2

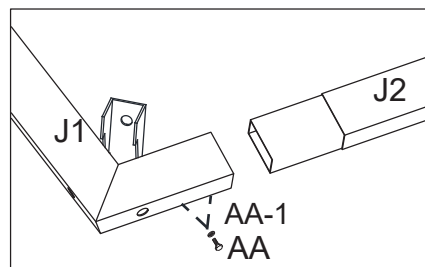


Figure 7-1

7.1. Connecter le cadre supérieur (J1) et le tube de raccordement supérieur (J2) avec les boulons (AA) et les rondelles (AA-1).

Voir la figure 7-1.

7.2. Répéter l'opération pour les côtés et les extrémités opposés. Serrez tous les boulons.

Voir la figure 7-2.

Étape 8

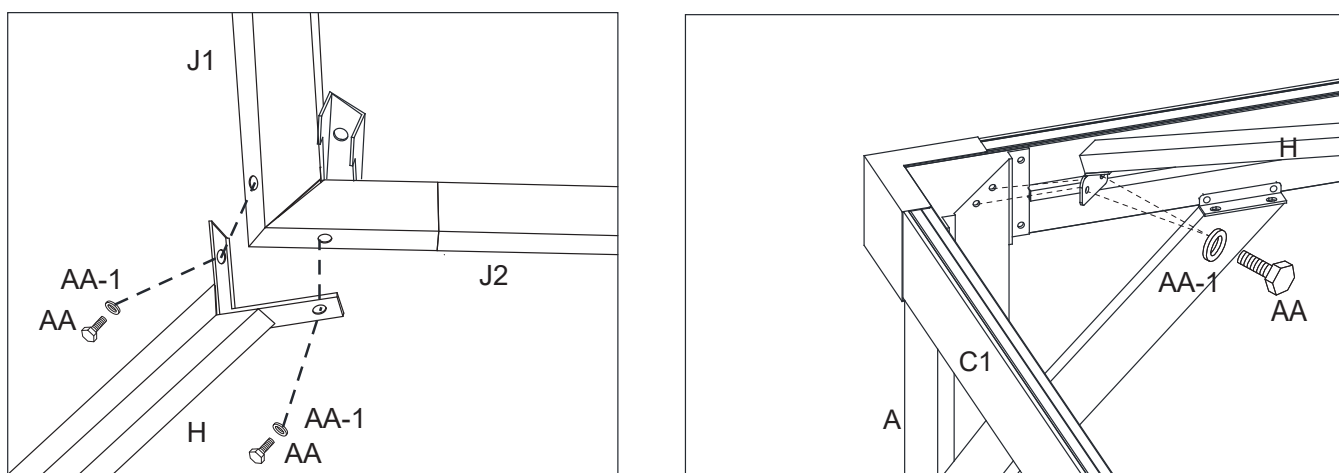


Figure 8-1

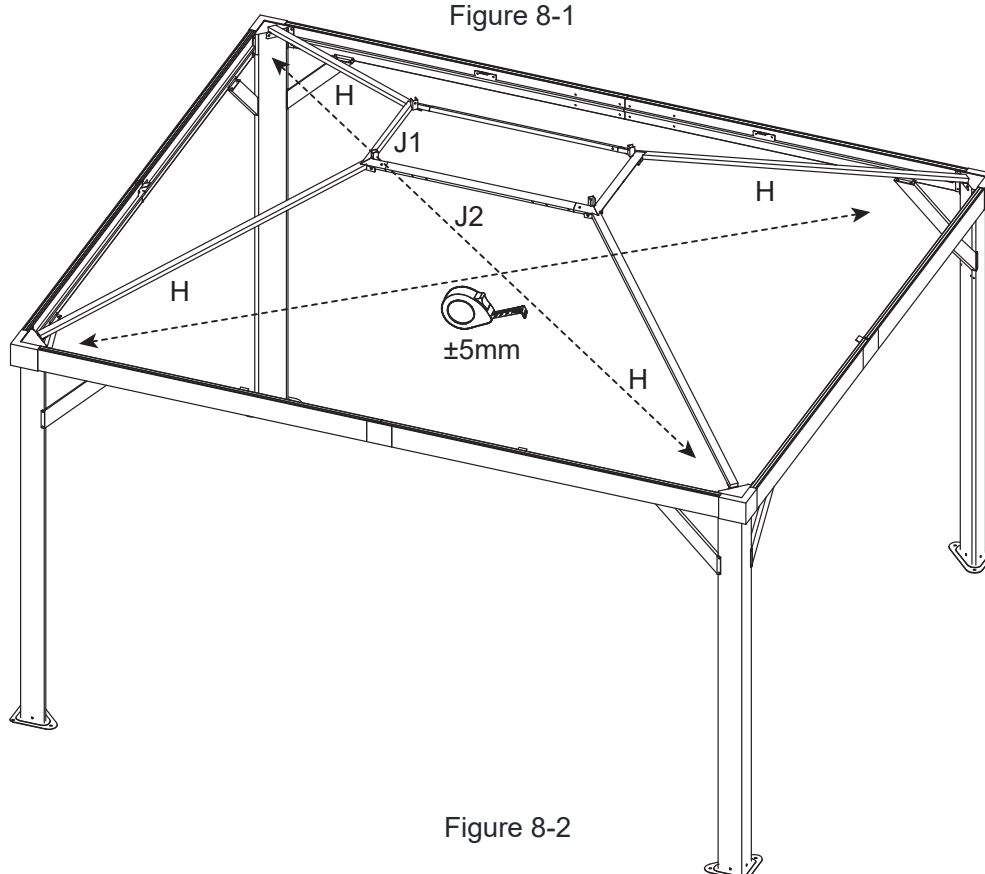


Figure 8-2

8.1. Assembler les supports d'angle du toit principal (H) au connecteur court (J1) au cadre central du toit principal et aux poteaux d'angle (A) à l'aide de boulons (AA) et de rondelles (AA-1). Voir la figure 8-1.

Remarque: Vous aurez besoin d'une deuxième personne pour tenir le cadre central du toit principal pendant que vous attachez le support d'angle du toit principal (H).

8.2. Répéter l'opération pour tous les coins et serrez tous les boulons.

Remarque: les mesures diagonales d'un coin à l'autre doivent être à 5 mm de près. Voir la figure 8-2.

Étape 9

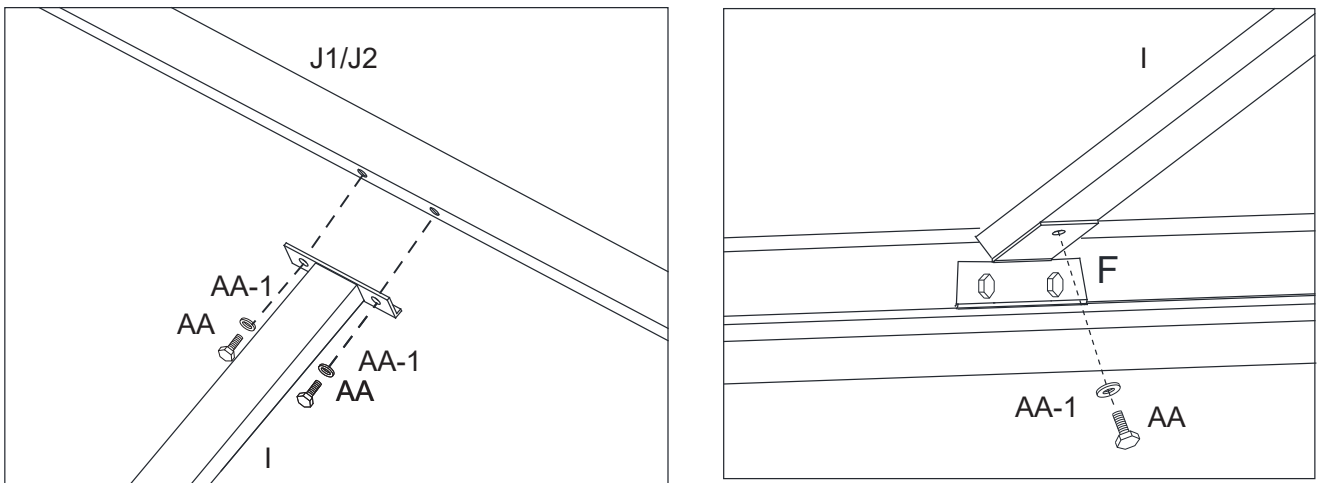


Figure 9-1

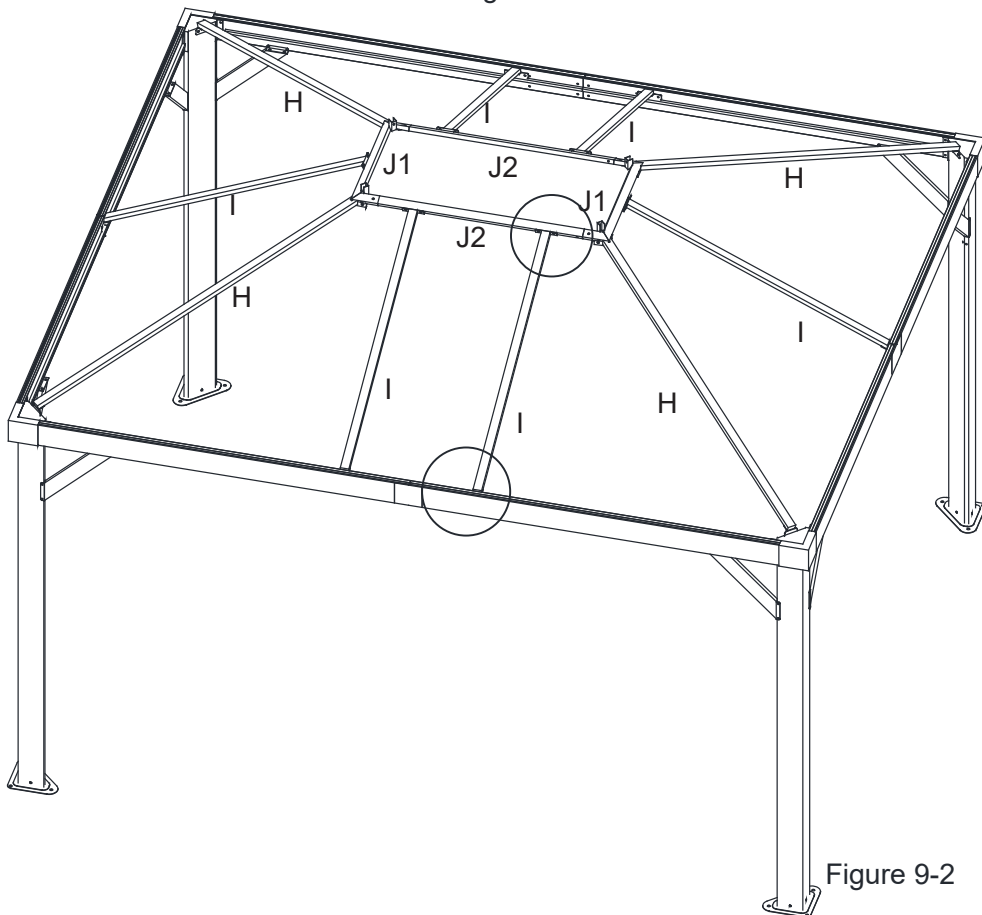


Figure 9-2

9.1. Fixer les supports centraux verticaux du toit principal (I) au cadre central du toit principal (J1/J2) et aux supports de linteau (F) à l'aide de boulons (AA) et les rondelles (AA-1). Serrez à la main uniquement. Voir la figure 9-1.

9.2. Répétez l'opération pour les côtés opposés. Serrez tous les boulons. Voir la figure 9-2.

Étape 10

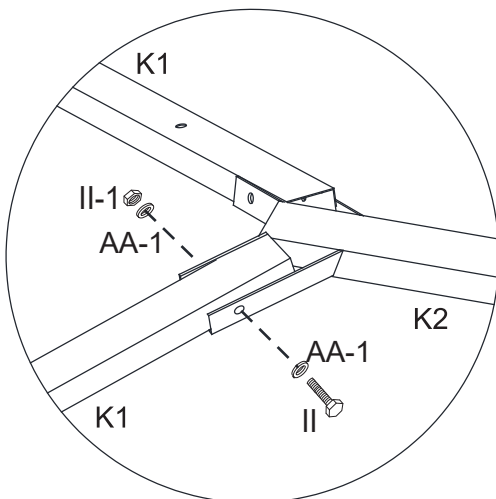
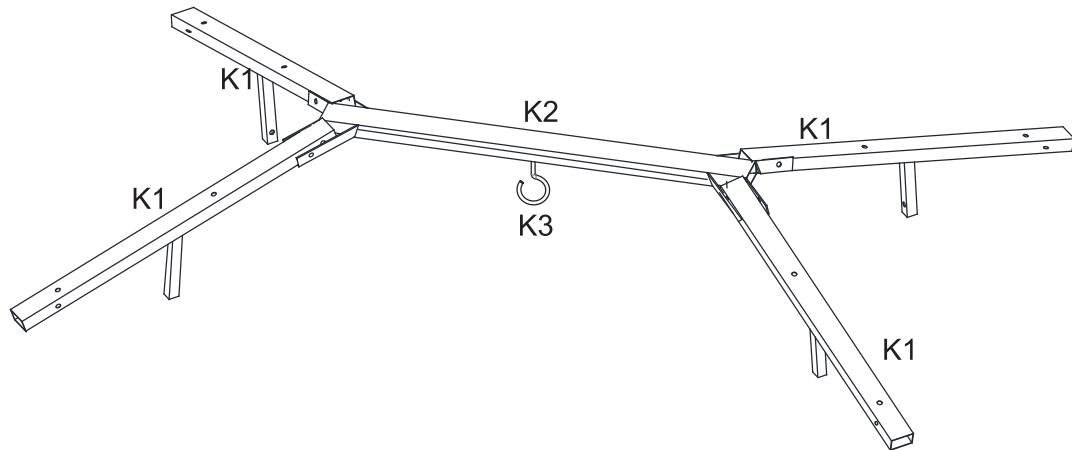


Figure 10 -1

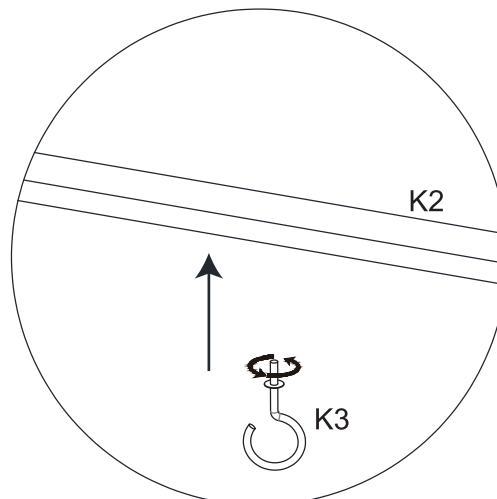


Figure 10-2

10.1. Assembler le cadre de l'évent de toit en attachant le support d'angle de l'évent de toit (K1) au support central de l'évent de toit (K2) à l'aide de boulons (II), de rondelles (AA-1) et d'écrous (II-1) Voir la figure 10-1.

10.2. Fixer le crochet d'évent de toit (K3) au support central d'évent de toit (K2). Voir figure 10-2.

Étape 11

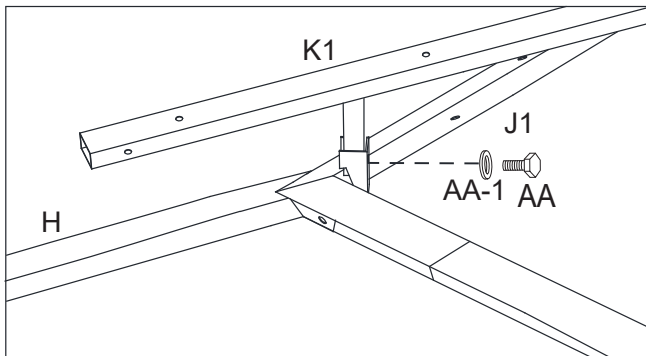


Figure 11-1

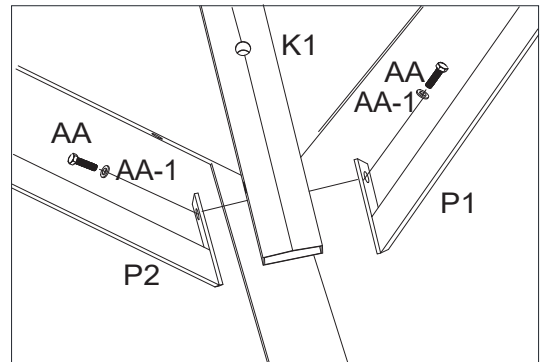


Figure 11-2

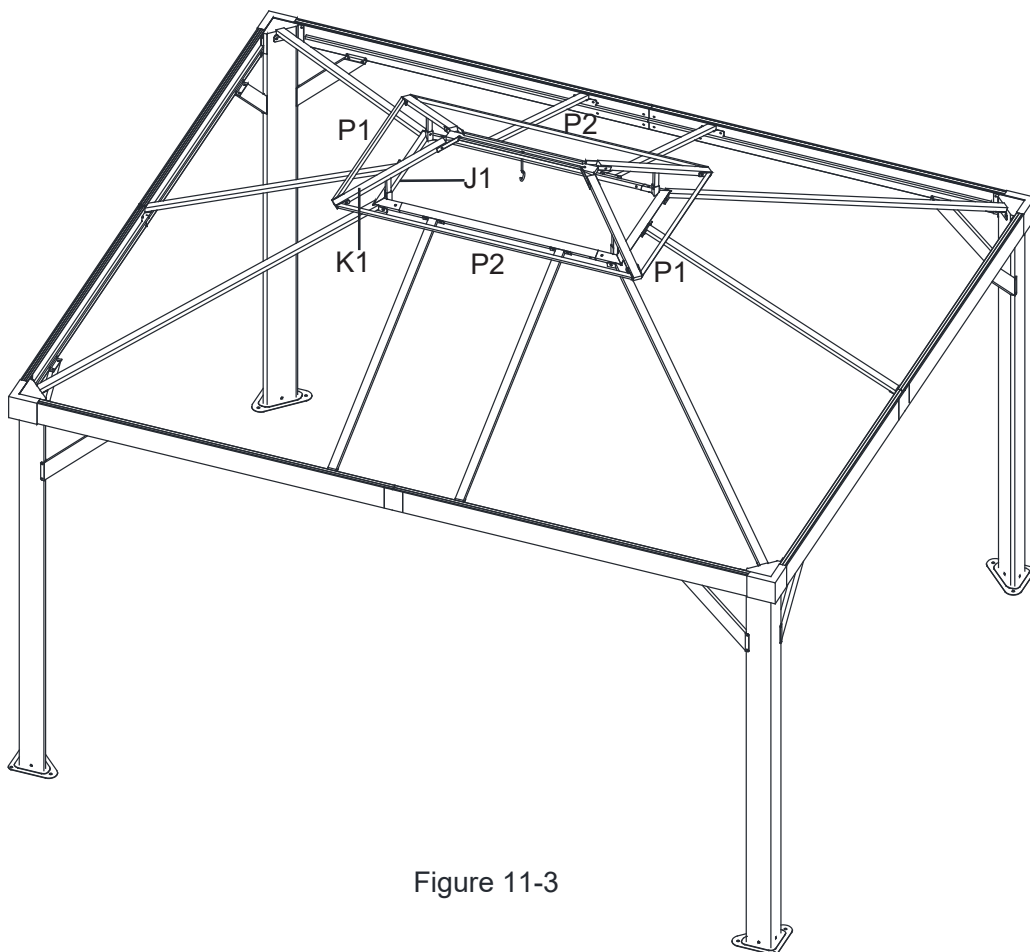


Figure 11-3

11.1. Attacher le cadre de l'évent de toiture au toit principal en insérant les supports d'angle de l'évent de toiture (K1) dans le cadre de l'évent de toiture au cadre supérieur (J1) du toit principal à l'aide des boulons (AA) et des rondelles (AA-1). Voir la figure 11-1.

11.2. Attacher les côtés du cadre de l'évent de toit en reliant le côté court (P1) et le côté long (P2) au support d'angle de l'évent de toit (K1) à l'aide des boulons (AA) et des rondelles (AA-1). Voir la figure 11-3.

11.3. Répéter l'opération pour tous les côtés. Serrez tous les boulons. Voir la figure 11-3.

Étape 12

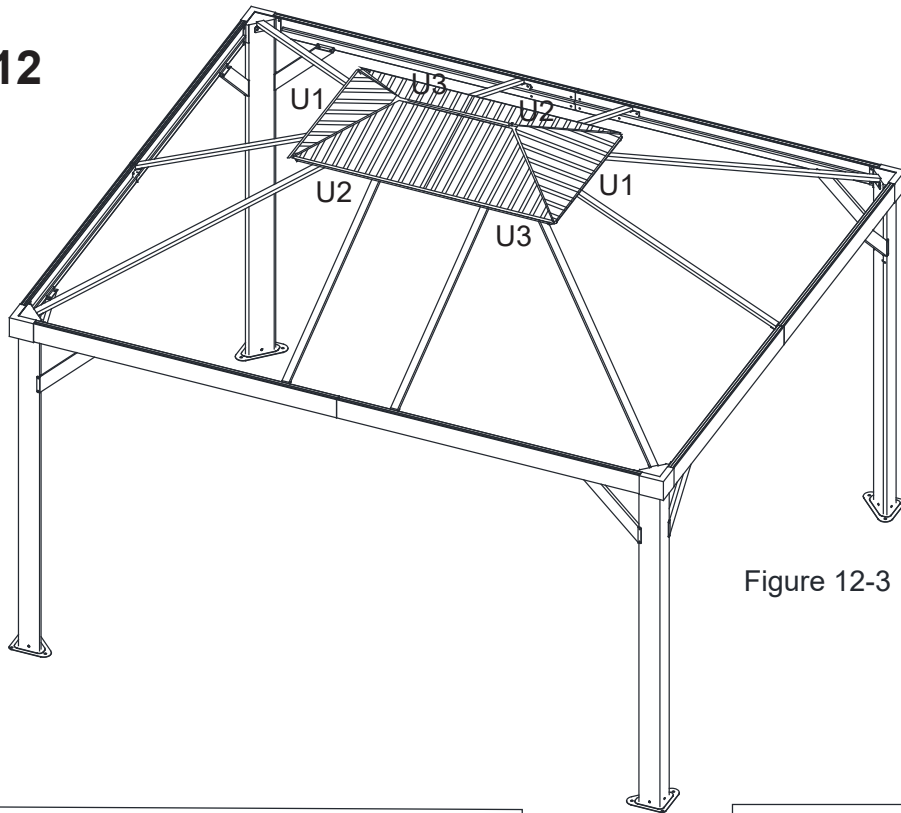


Figure 12-3

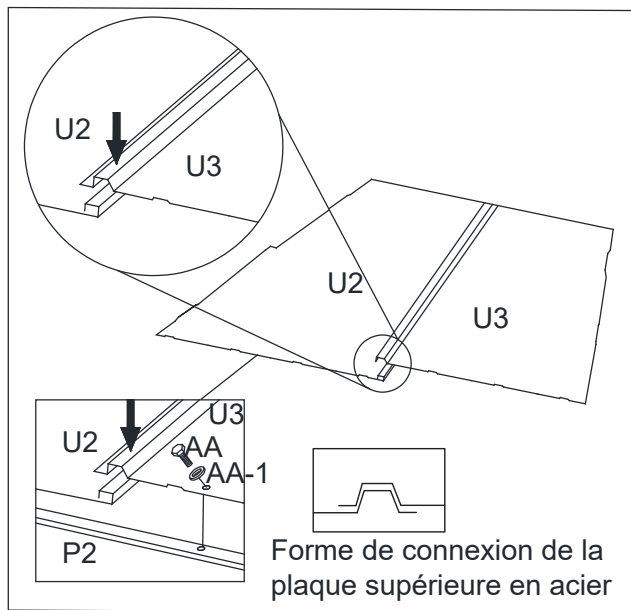


Figure 12-1

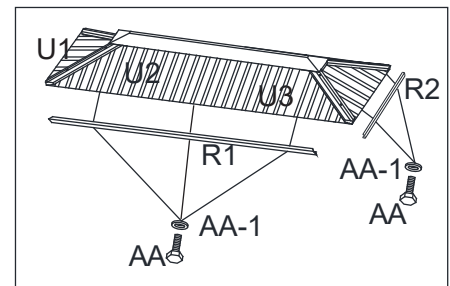


Figure 12-4

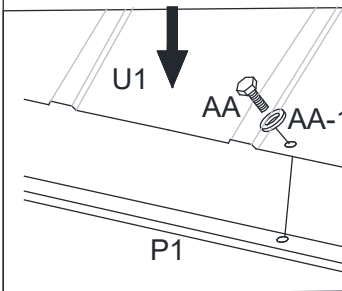


Figure 12-2

12.1. Assembler les panneaux d'évent de toit en plaçant le panneau d'évent de toit - côté long (gauche) (U2) sur le cadre d'évent de toit, puis en plaçant le panneau d'évent de toit droit (U3), et en les fixant au côté long du cadre d'évent de toit (P2) à l'aide du boulon (AA) et Rondelle en acier (AA-1).

Remarque: Le panneau d'évent de toiture droit (U3) doit chevaucher le panneau d'évent de toiture - côté long (gauche) (U2).

Voir la figure 12-1.

12.2. Attacher le panneau d'évent de toit (U1) au cadre de l'évent de toit et attacher-le au côté court de l'évent de toit (P1) à l'aide des boulons (AA) et des rondelles (AA-1). Voir figure 12-2.

12.3. Répéter l'opération pour les côtés opposés. Serrez tous les boulons. Voir la figure 12-3.

12.4. Fixer la garniture latérale de l'évent de toit la garniture latérale de l'évent de toit - côté long (R1) et la garniture latérale de l'évent de toit - côté court (R2) sur les côtés du cadre de l'évent de toit (P1 et P2) à l'aide des boulons (AA) et Rondelle en acier (AA-1). Répéter l'opération pour tous les côtés.

Serrer tous les boulons. Voir la figure 12-4.

Étape 13

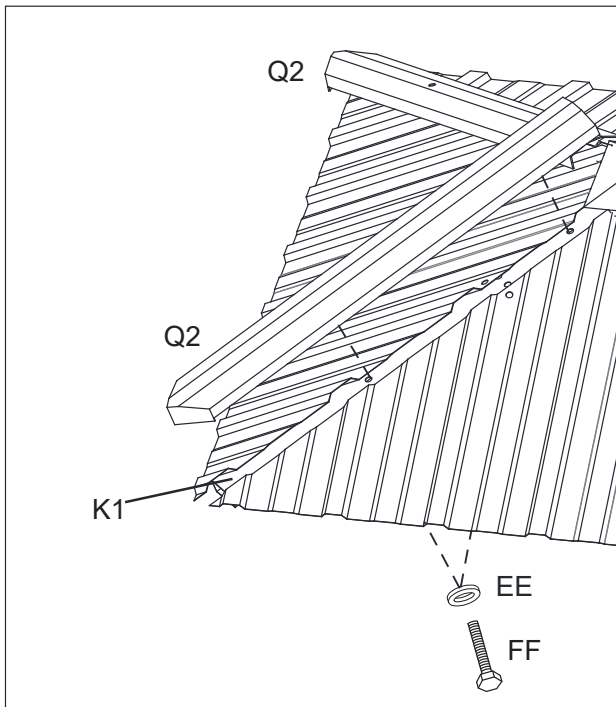


Figure 13-1

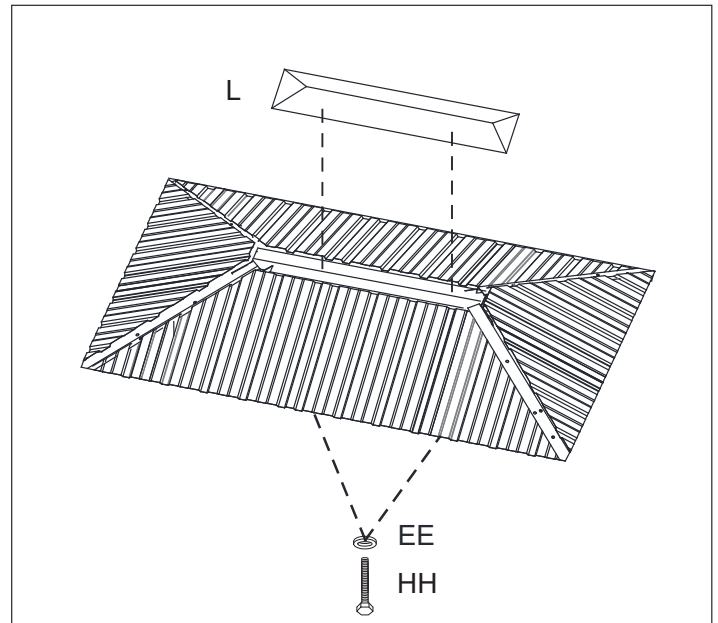


Figure 13-3

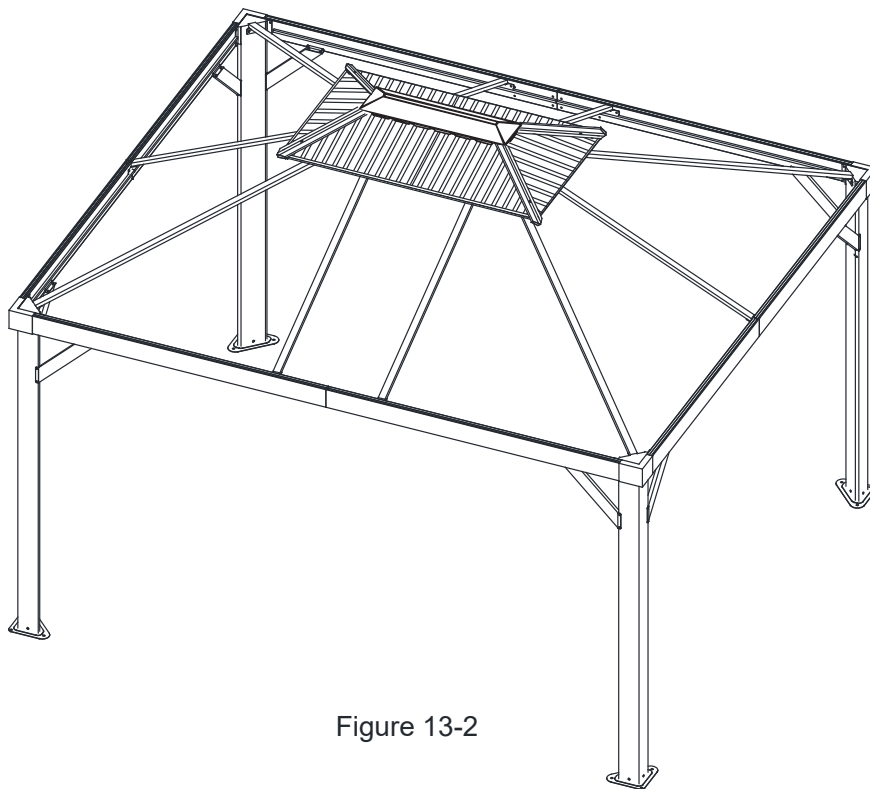


Figure 13-2

13.1. Attacher la garniture d'angle de l'évent de toit (Q2) au support d'angle de l'évent de toit (K1) à l'aide du boulon (FF) et de la rondelle (EE). Voir la figure 13-1.

13.2. Répéter l'opération pour tous les coins. Serrez tous les boulons. Voir la figure 13-2.

13.3. Attacher la garniture supérieure de l'évent de toit (L) au support central de l'évent de toit (K2) à l'aide des boulons (HH) et des rondelles (EE). Voir la figure 13-2 et la figure 13-3.

Étape 14

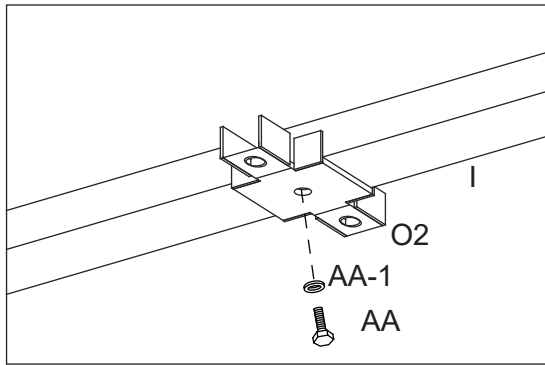


Figure 14-1

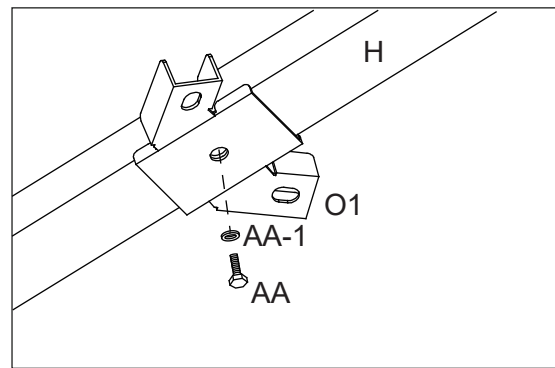


Figure 14-2

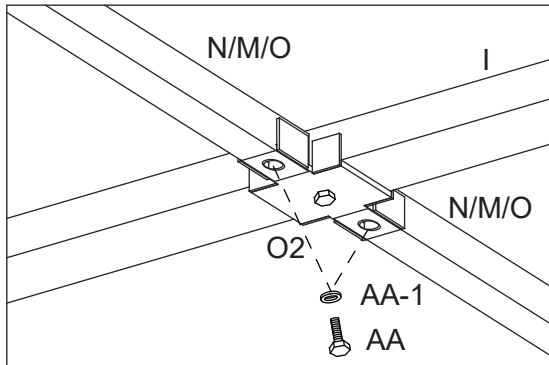


Figure 14-3

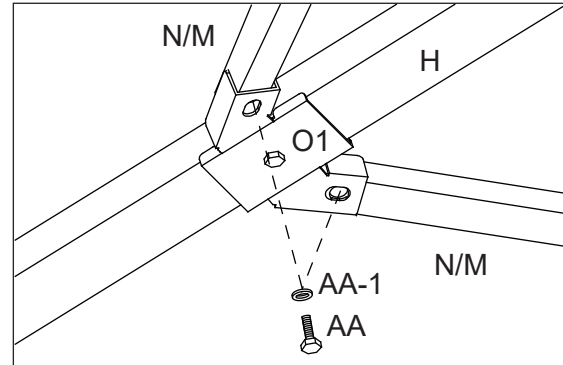


Figure 14-4

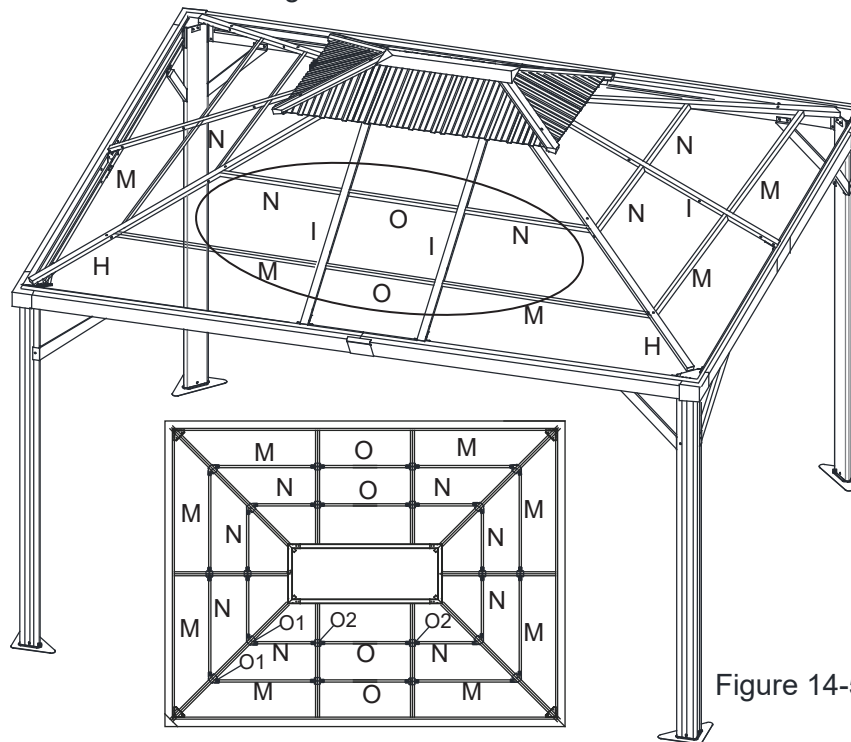


Figure 14-5

- 14.1. Attacher le connecteur (O2) au support central vertical du toit principal (I) à l'aide du boulon (AA) et de la rondelle (AA-1). Voir la figure 14-1.
- 14.2. Attacher le connecteur (O1) au support d'angle du toit principal (H) à l'aide du boulon (AA) et de la rondelle (AA-1). Voir la figure 14-2.
- 14.3. Attacher les supports de toit principaux horizontaux (N, M et O) au connecteur (O2) à l'aide de boulons (AA) et de rondelles (AA-1). Voir la figure 14-3.
- 14.4. Attacher les supports de toit principaux horizontaux (N, M) au connecteur (O1) à l'aide de boulons (AA) et de rondelles (AA-1). Voir figure 14-4.
- 14.5. Répéter l'opération pour tous les côtés. Serrer tous les boulons. Voir figure 14-5.

Étape 15

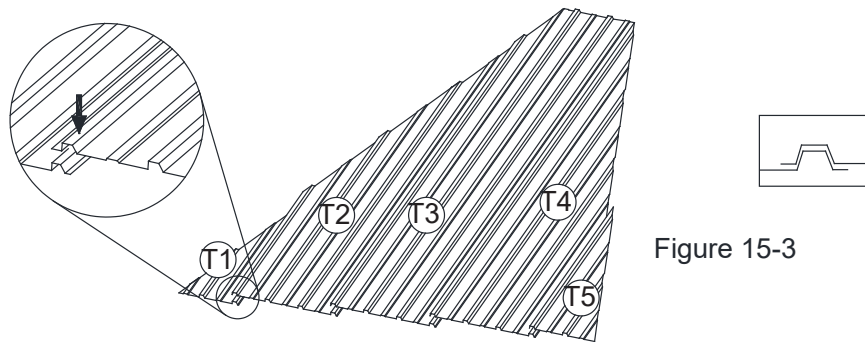


Figure 15-3

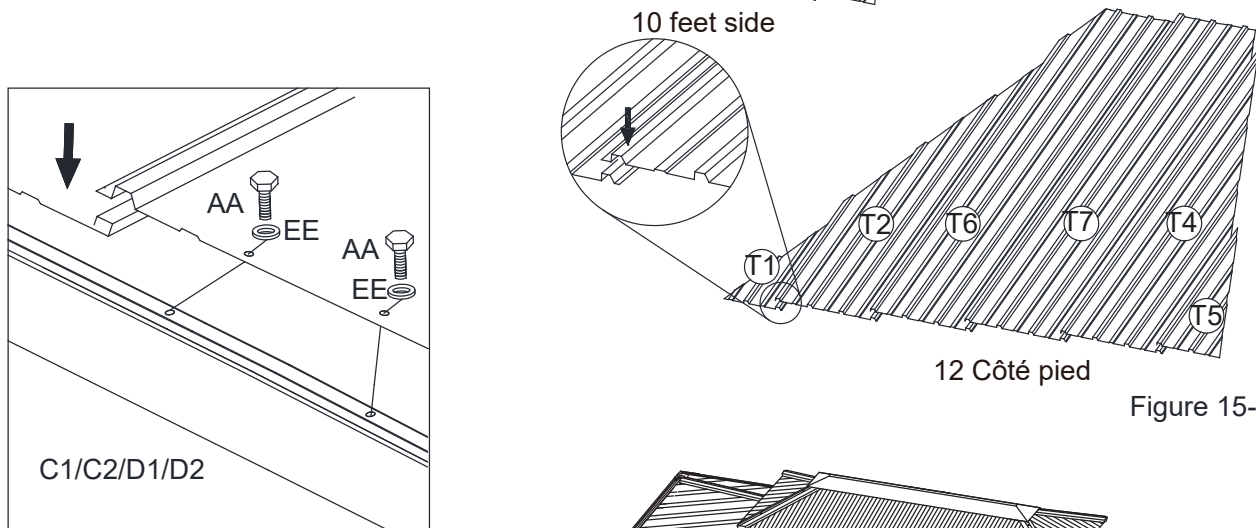


Figure 15-2

Figure 15-1

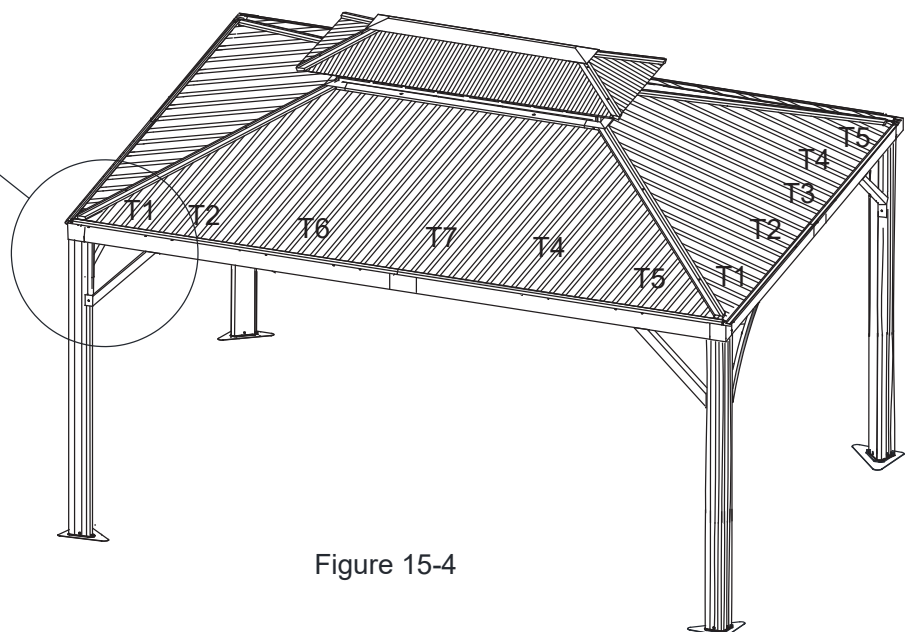


Figure 15-4

IMPORTANT:

Attendre la fin de l'installation des panneaux de toit pour serrer toutes les vis. Si vous n'attendez pas et que vous serrez depuis le début, vous ne pourrez pas installer correctement tous les panneaux de toit.

15. Connecter les panneaux principaux du toit (T1/T2/T3/T4/T5/T6/T7) dans l'ordre indiqué sur la figure. Fixer-les avec les boulons (AA) et les rondelles (EE).

Voir les figures 15-1 à 15-4.

Astuce: Ne pas serrer toutes les vis avant d'avoir installé tous les panneaux supérieurs.

Étape 16

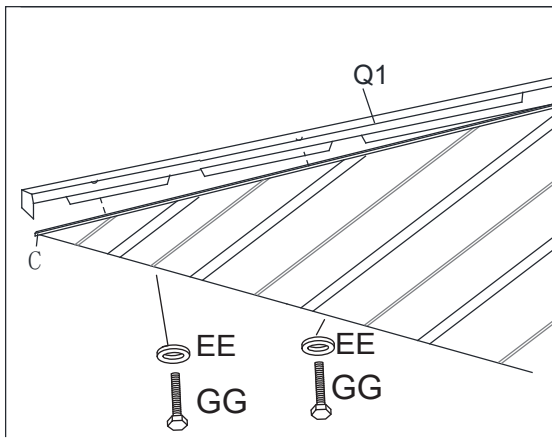


Figure 16-1

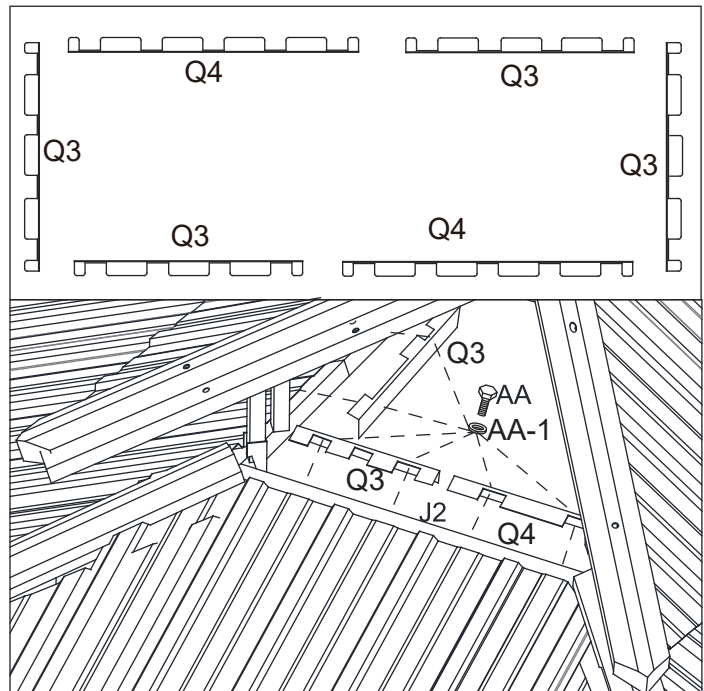


Figure 16-2

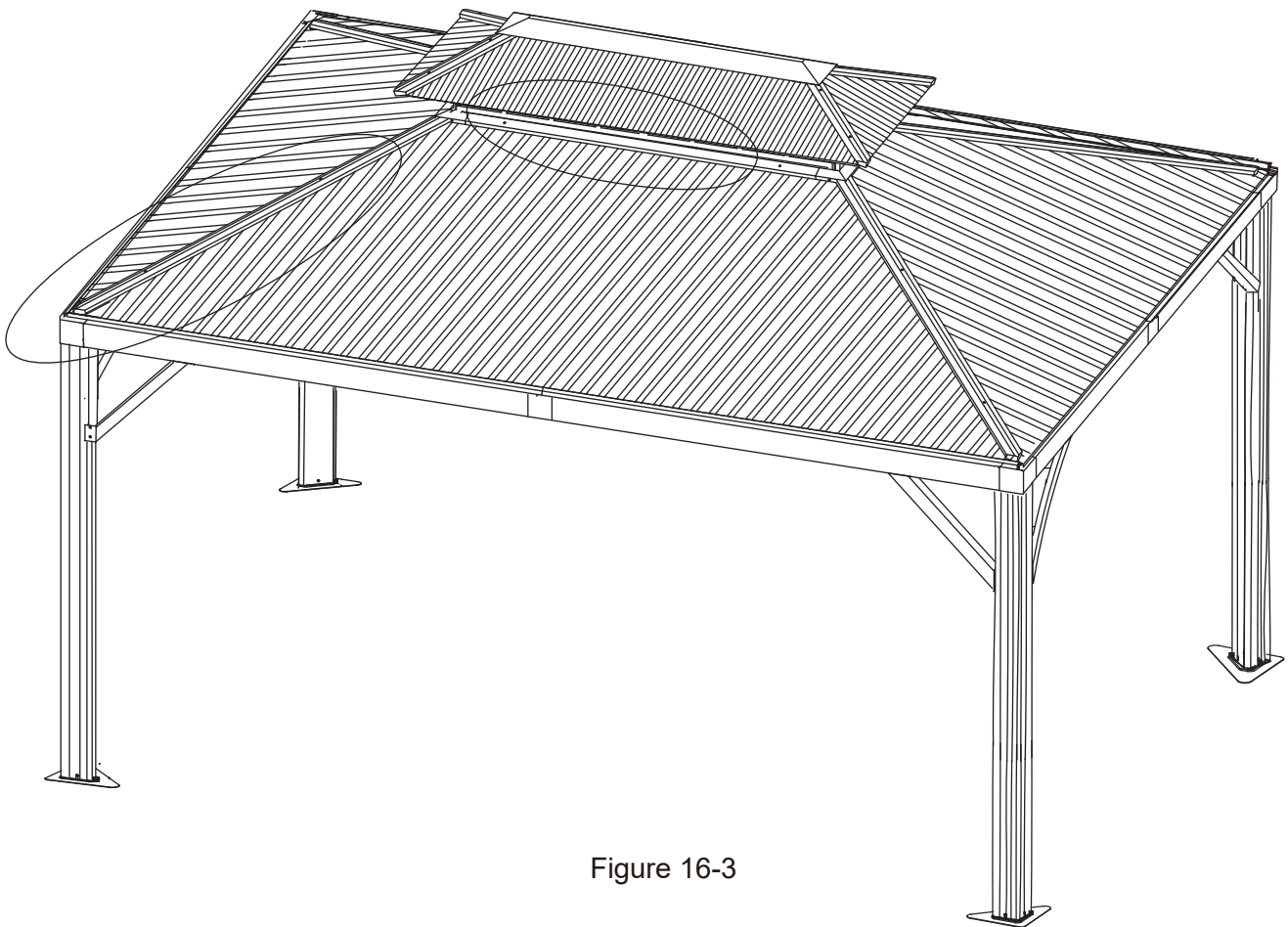


Figure 16-3

16.1. Attacher la garniture d'angle du toit principal (Q1) au support d'angle du toit principal (H) à l'aide du boulon (GG) et la rondelle (EE). Répétez l'opération pour tous les coins. Serrez tous les boulons. Voir figure 16-1 et figure 16-3.

16.2. Attacher la garniture du cadre central du toit principal (Q3/Q4) au cadre central du toit principal (J1/J2) à l'aide des boulons (AA) et des rondelles (AA-1). Répétez l'opération pour tous les côtés. Serrez tous les boulons. Voir les figures 16-2 et 16-3.

Étape 17

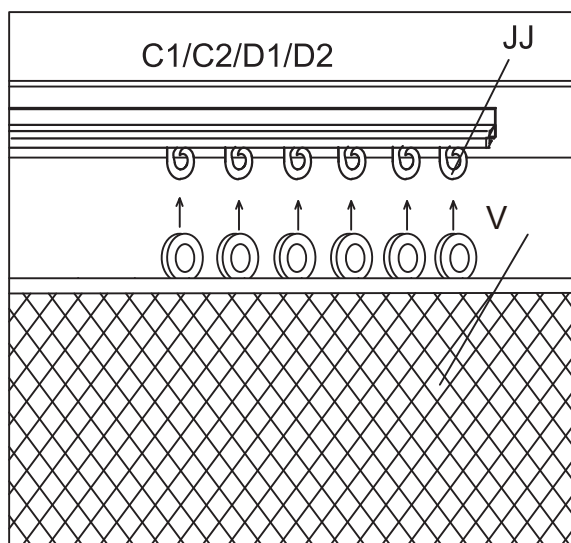


Figure 17-1

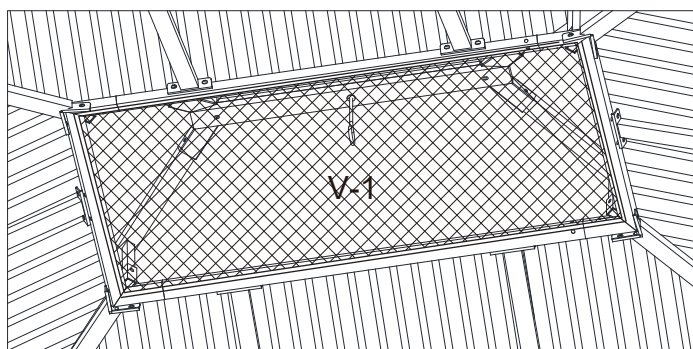
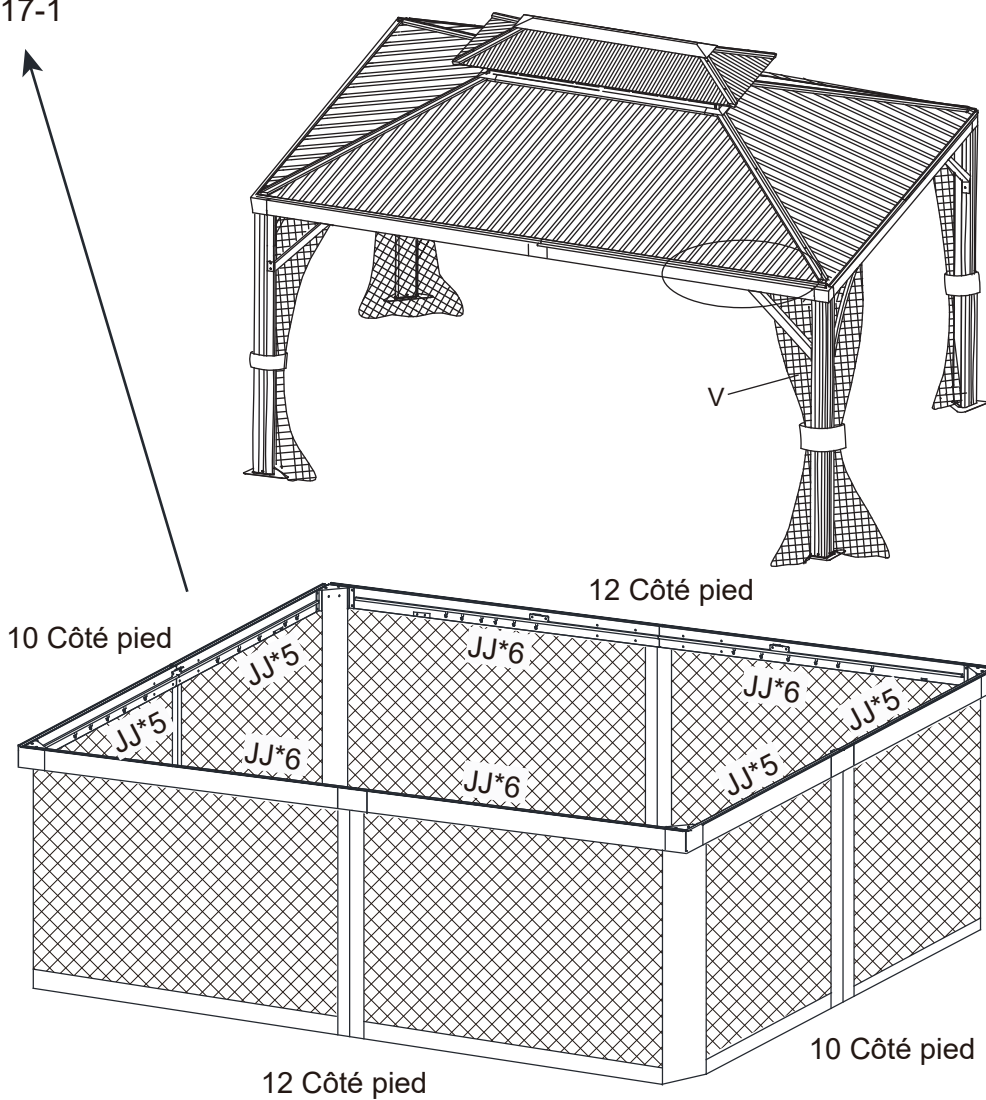


Figure 17-2

Vue de dessous



10 Côté pied

12 Côté pied

12 Côté pied

10 Côté pied

17.1. Accrocher la moustiquaire (V) aux crochets de la moustiquaire (JJ). Accrocher la moustiquaire (V) sur le rail intérieur.

Répétez l'opération pour tous les côtés. Voir figure 17-1.

17.2. Installer la moustiquaire (V-1) sur le cadre du toit ventilé (J1/J2) (voir figure 17-2).

Étape 18

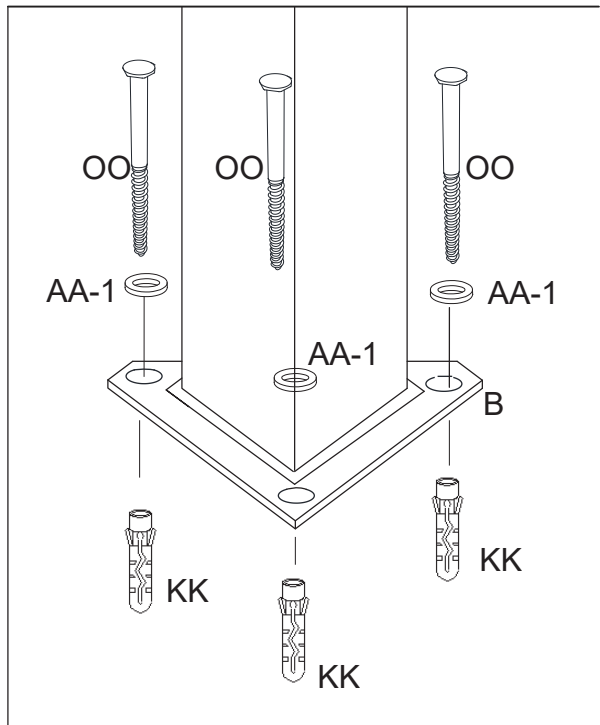
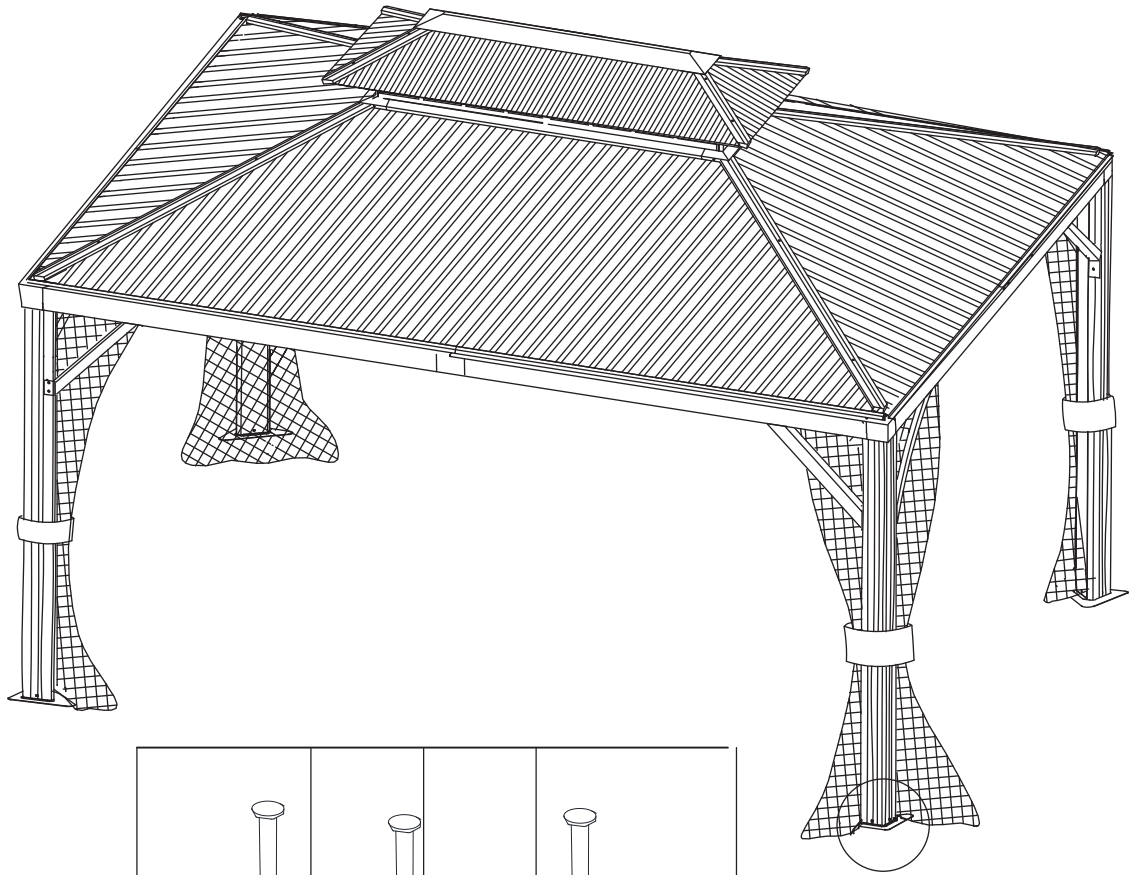


Figure 18

18. Ancrer le gazebo en sécurisant la base avec des vis (OO), des rondelles en acier (AA-1) et des bouchons en plastique (KK).

GARANTIE

Inspectez soigneusement le contenu de l'emballage afin de vérifier si certaines composantes sont manquantes ou endommagées. Advenant que certaines pièces soient manquantes ou endommagées, **ne retournez pas le produit à l'endroit où vous l'avez acheté**; contactez plutôt le département d'expérience client de Gazebo Penguin

Montréal : (514) 276-5643
Ailleurs au Canada et États-Unis : 1-800-737-7174
info@gazebopenguin.com

Ce produit a été conçu et fabriqué afin de répondre aux normes les plus exigeantes en matière de qualité et de durabilité. Sous réserve des sections « conditions d'application de la garantie » et des « limitations à la garantie » ci-dessous, il est garanti contre les défauts matériels ou de fabrication :

- **1 AN SUR LES DÉFAUTS MANUFACTURIERS**

Advenant que le produit soit endommagé ou que la période de garantie soit expirée, veuillez contacter le département d'expérience client de Gazebo Penguin afin d'obtenir une liste complète des pièces de remplacement et des prix.

LIMITATIONS ET EXCLUSIONS À LA GARANTIE

1. Ce produit n'est pas garanti contre les dommages causés par le vent, la chute d'objets, le feu, les animaux, la végétation, le vandalisme et les conditions climatiques extrêmes
2. Les effondrements d'abris causés par une accumulation de neige, de glace et de vents
3. Le toit doit être **maintenu libre en tout temps d'accumulation de neige et de glace**.
4. Tous les dommages pouvant être causés par des accumulations de neige et de glace ne sont pas couverts par la garantie. La neige et la glace doivent être enlevées du toit, de la droite vers la gauche, par sections de cinq pieds (5) à la fois.
5. L'enlèvement de la neige et de la glace du produit fait par l'intérieur peut endommager ledit produit et de plus causer possiblement des blessures graves à la (aux) personne(s) impliquée(s) à l'enlèvement question.
6. Il est fortement recommandé que le produit ne soit pas placé de manière adjacente à un immeuble ou des arbres, car la neige ou la glace peut glisser sur le toit. Advenant que le produit soit placé de manière adjacente à un immeuble ou un arbre, des précautions supplémentaires doivent être prises afin de s'assurer qu'il n'y a aucune accumulation de neige ou de glace pouvant causer un poids excessif au produit.
7. Le produit ne sera garanti que s'il est installé conformément aux instructions écrites de Gazebo Penguin incluses avec le produit.
8. Des fuites dues à de fortes pluies peuvent survenir. Veuillez-vous référer au manuel d'instructions pour les positions des fenêtres et des informations sur la façon d'évacuer l'eau.
9. Le produit n'est pas garanti s'il a été ancré incorrectement.
10. Nous nous réservons le droit de remplacer ou réparer tout produit ou pièce défectueuse à notre seule discrétion.
11. Aucune modification ou ajout au produit n'est autorisée. Cela annulera votre garantie.



MANUEL D'INSTRUCTIONS

INSTRUCTION MANUAL

YOSEMITE - 10 x 12 TOIT D'ACIER MOTIF EN BOIS
YOSEMITE - 10 x 12 METAL ROOF WOOD PATTERN

sku: 41012MR-62		
-----------------	--	--

**DO NOT DESTROY THE BOXES UNTIL COMPLETELY ASSEMBLED
FOR FUTURE REFERENCE,
TAKE PICTURES OF ALL SIX SIDES OF EACH OF THE BOXES UPON RECEIPT.
PLEASE VERIFY THE CONTENT OF EACH BOX AGAINST THE LIST OF PARTS**

10ft x 12ft / 3.048m x 3.65m Meters Solarium

Instruction Manual

IMPORTANT: RETAIN FOR FUTURE REFERENCE, READ CAREFULLY

Consult with your local governing authority / local municipal codes regarding installation of temporary structures before purchase or assembly. Some jurisdictions may require permits for, or otherwise regulate, installation and use.

For assistance with assembly, installation, parts, or customer service, contact Gazebo Penguin Customer Service Department at the numbers listed below (English & French, Mon-Fri 8:00 AM to 4:00 PM EST):

Montreal: (514) 276-3485

Elsewhere in Canada and the US: 1-800-737-7174

WARNING:

- For outdoor use.
- Snow should be regularly cleared from the roof and not allowed to accumulate.
- Retain your **proof of purchase** for warranty purposes. Also keep the **original boxes** until the installation is complete and correct.
- The unit may take more than 4 hours and 3 people are required for this assembly.



PRIOR TO ASSEMBLY:

- Please don't destroy boxes until completely assembled.
- The foundation must be level, flat, and solid, such as concrete or asphalt.
- Keep away from overhead utility lines, tree branches, and other structures.
- Check for underground pipes or wires if digging or drilling is required.
- Do not install near roof lines or other structures that could shed snow, ice, or excessive rain run-off onto the roof top.
- Assemble the structure as close to its final location as possible.
- It is recommended to wear safety gloves, safety glasses, and hard hats for installation.
- Do not hang from, climb on, or stand on the structure or roof.
- Before assembly, read instructions and check that all parts are present in the boxes. If any parts are missing, refer to warranty information.
- A 6ft (1.8m) stepladder, Phillips screwdriver, tape measure, level, mallet, and a tarp to place parts on will be required for assembly (not included).
- Remove top protective film from roof panels prior to assembly; DO NOT remove bottom protective film until ready to insert roof panels, so as to identify which side is on top.

ANCHORING INSTRUCTIONS:

- Proper anchoring of the frame to the base and the wall is required for safety.
- Any structure not anchored securely has the potential to fly away during high wind causing damage and safety hazard.
- How the item is anchored, and the hardware and tools required, will vary based upon the set up location and are not provided.
- Please check with your local hardware store if for the appropriate anchors for your surface.
- Do not anchor to pavers / pavement slabs because they are not a solid foundation.
- Periodically check the anchors to ensure they remain secure

CARE AND MAINTENANCE:

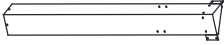


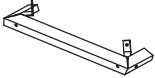










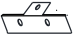

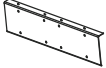



- In case of a defective or damaged part, or for any other questions concerning the product, please contact the manufacturer directly.
- Please have the parts list and part numbers on hand when ordering or requesting replacement parts.



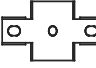












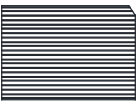




ROOF PANELS:


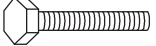

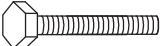
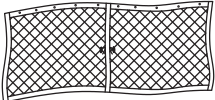

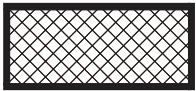
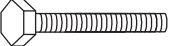





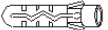





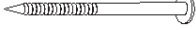
- Gently clean with an environmentally-friendly soap solution and water using a sponge or washcloth.
- Do not use abrasive materials, wire brushes, chemicals, harsh cleaners, or bleach.
- Rinse using a garden hose and air dry. If removed, ensure thoroughly dry prior to storage.
- Do not use pressure washer.

STRUCTURE:

- Gently clean with an environmentally-friendly soap solution and water using a sponge or washcloth.
- Do not use abrasive materials, wire brushes, chemicals, harsh cleaners, or bleach.
- Rinse using a garden hose and air dry.
- Do not use pressure washer.
- If there are nicks, chips, and/or scratches see the part # of the paint in the parts list to obtain a matching touch-up paint.

PART	PACKED IN BOX	QTY	DIAGRAM	PART	PACKED IN BOX	QTY	DIAGRAM
23-011 Corner Post A	1	4		23-041 Main Roof Vertical Center Support I	2	6	
23-012 Corner Post Base Plate B	2	4		23-042 Top Frame J1	2	2	
23-013 Short Left Lintel C1	1	2		23-043 Top connecting Tube J2	2	2	
23-014 Short Right Lintel C2	1	2		23-044 Roof Vent - Corner Support K1	2	4	
23-015 Long Left Lintel D1	1	2		23-045 Roof Vent - Center Support K2	2	1	
23-016 Long Right Lintel D2	1	2		23-046 Roof Vent Hook K3	2	1	
23-017 Support Bar E	2	8		23-047 Roof Vent - Top Trim L	2	1	
23-018 Lintel Bracket F	2	6		23-048 Main Roof – Lower Horizontal Support M	2	8	
23-019 Lintel Connector -Large G	2	4		23-049 Main Roof – Lower Horizontal Support N	2	8	
23-020 Main Roof Corner Support H	2	4		23-050 Main Roof – Lower Horizontal Support O	2	4	

PART	PACKED IN BOX	QTY	DIAGRAM	PART	PACKED IN BOX	QTY	DIAGRAM
23-021 Connector O1	2	8		23-051 Lintel Cover - Corner S1	1	4	
23-022 Connector O2	2	12		23-052 Lintel Cover - Center S2	2	4	
23-023 Roof Vent Frame - Short Side P1	1	2		23-053 Main Roof Panel - Left Corner T1	3	4	
23-024 Roof Vent Frame - Long Side P2	1	2		23-054 Main Roof Panel - Left Side T2	3	4	
23-025 Main Roof Corner Trim Q1	1	4		23-055 Main Roof Panel - Center T3	3	2	
23-026 Roof Vent Corner Trim Q2	2	4		23-056 Main Roof Panel - Right Side T4	3	4	
23-027 Main Roof Center Frame Trim Q3	2	4		23-057 Main Roof Panel - Right Corner T5	3	4	
23-028 Main Roof Center Frame Trim Q4	2	2		23-058 Main Roof Panel - Left Center T6	3	2	
23-029 Roof Vent Side Trim - Long Side R1	1	2		23-059 Main Roof Panel - Right Center T7	3	2	
23-030 Roof Vent Side Trim - Short Side R2	1	2		23-060 Roof Vent Panel - Short Side U1	3	2	

PART	PACKED IN BOX	QTY	DIAGRAM	PART	PACKED IN BOX	QTY	DIAGRAM
23-031 Roof Vent Panel - Long Side (Left) U2	3	2		23-061 Bolt with Plastic Washer FF	1	8	 M6 x 35mm
23-032 Roof Vent Panel - Long Side (Right) U3	3	2		23-062 Bolt with Plastic Washer GG	1	8	 M6 x 40mm
23-033 Mosquito Netting V	2	4		23-063 Bolt with Plastic Washer HH	1	2	 M6 x 50mm
23-034 Mosquito Canopy Netting V-1	2	1		23-064 Bolt II	1	4	 M6 x 55mm
23-035 Bolt AA	1	268	 M6 x 15mm	23-065 Nut II-1	1	4	
23-036 Steel Washer AA-1	1	256		23-066 Mosquito Netting Hook JJ	2	44	
23-037 Bolt BB	1	48	 M8 x 15mm	08-193 Plastic Plug 08-193 KK	1	12	
23-038 Steel Washer CC	1	48	 M8	23-067 Allen Wrench LL	1	1	
23-039 Bolt DD	1	16	 M6 x 15mm	23-068 Wrench MM	1	2	
23-040 Plastic Washer EE	1	62		08-167 SCREWS 08-167 OO	1	12	 M6 x 65mm

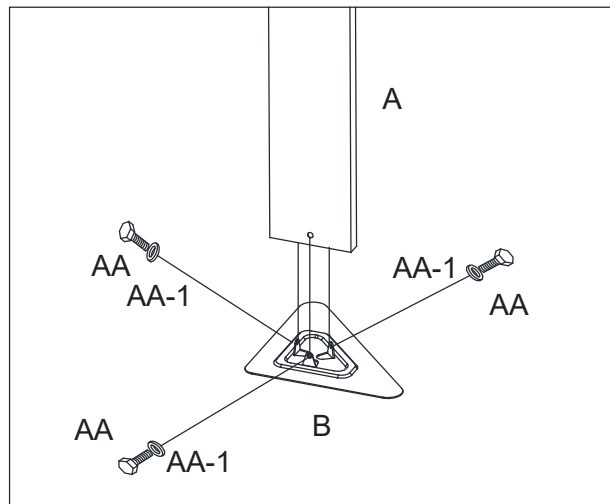
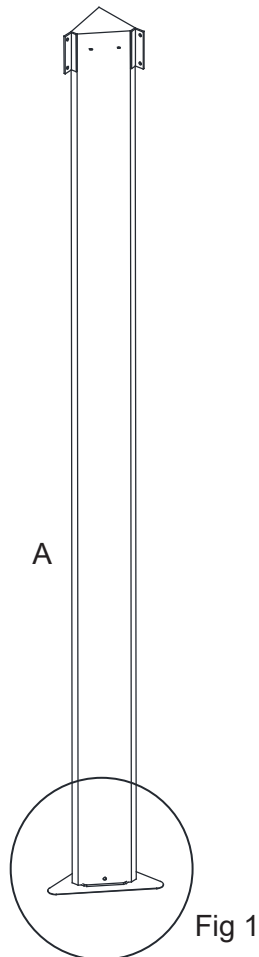
Before you assemble the Gazebo

- Please don't destroy boxes until completely assembled.
- Please verify the content of each box against the list of parts.
- It is important that this gazebo be anchored on a solid base with the provided screws. Otherwise, please ensure that you use anchors sufficient for your surface.
- The gazebo should not be installed adjacent to trees or a sloped roof. Snow and ice may slide onto the gazebo and cause it to collapse.

Tools Required (Not Provided)

- 6ft (1.8m) x2 Stepladder
- Robinson #2 Screwdriver
- Safety Gloves & Glasses
- Phillips #2 Screwdriver
- Ratchet SET
- Tarp or protective material for placing parts on during assembly
- Tape Measure
- Leveling Shim

Step 1



1. Connect Corner Post Base Plate (B) to Corner Post (A) using Bolt (AA) and Steel washer (AA-1). Repeat for all Corner Posts and Base Plates. Repeat for opposite side. Tighten all Bolts. See Figure 1.

Step 2

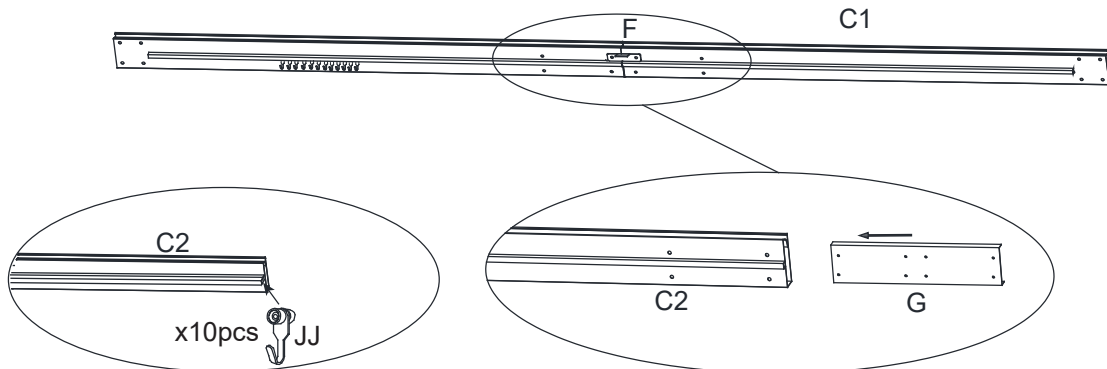


Fig.2.1

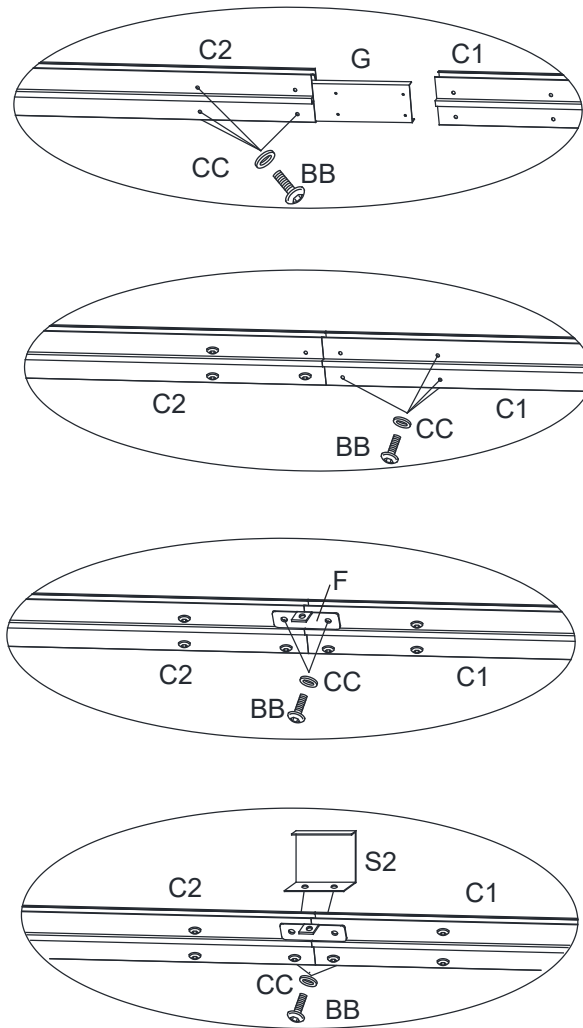


Fig.2.2

2.1. Slide the Hanger (JJ) onto the Short Right Lintel (C2), See.Fig.2.1

2.2. Connect the Short Left Lintel (C1) with the Short Right Lintel (C2) through the Lintel Connector - Large (G) with bolt (BB) and washer (CC), then connect the Connector (F) to the joint of the lintel (C1/C2) with bolt (BB) and washer (CC), put the Lintel Cover - Center (S2) onto the joint of the two lintels with bolt (BB) and washer (CC), pay attention to install the screws based on the orders shown in the illustration. See.Fig.2.2

Step 3

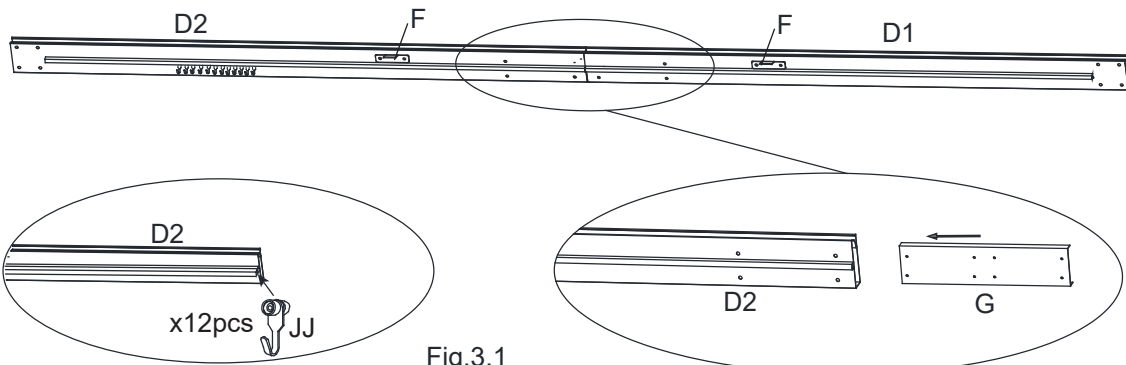


Fig.3.1

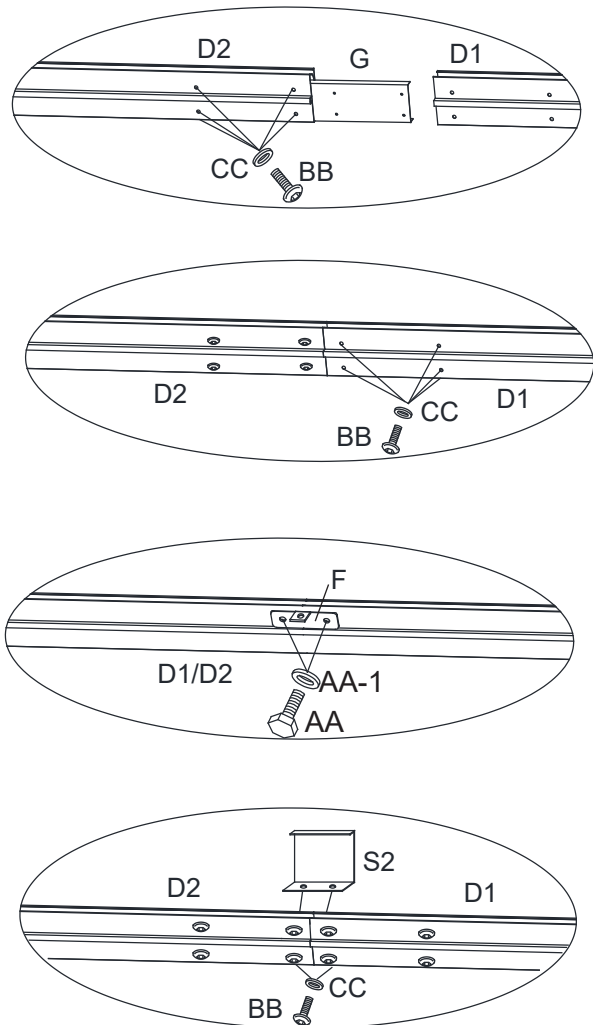


Fig.3.2

3.1. Slide the Hanger (JJ) onto the Long Right Lintel (D2), See.Fig.3.1

3.2.Connect the Long Left Lintel (D1) with the Long Right Lintel (D2) through the Lintel Connector - Large (G) with bolt (BB) and washer (CC) , then screw in the Connector (F) into the lintel (D1/D2) using bolt (AA) and Steel washer (AA-1),put the Lintel Cover - Center (S2) onto the joint of the two lintels with bolt (BB) and washer (CC), pay attention to install the screws based on the orders shown in the illustration. See.Fig.3.2

Step 4

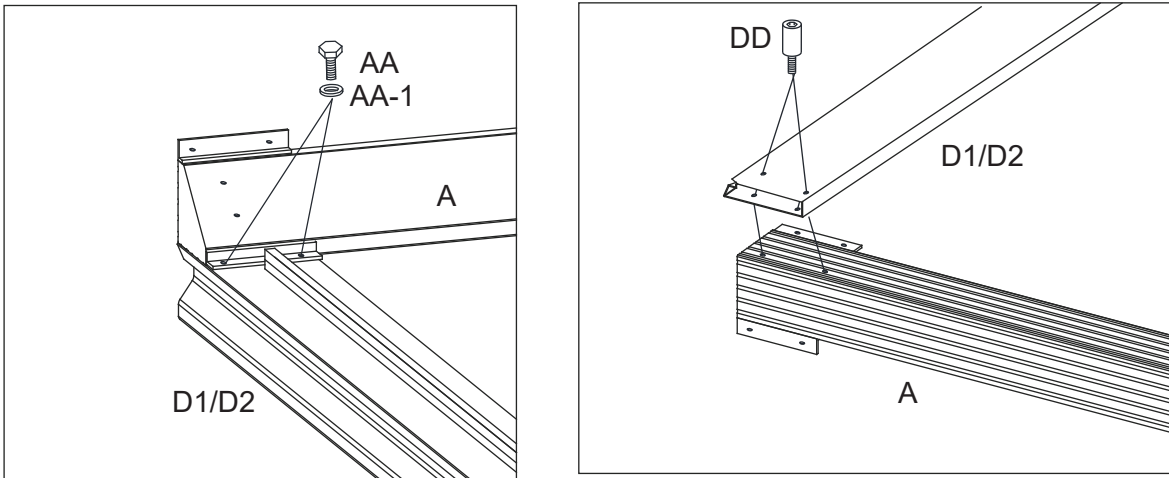


Figure 4-1

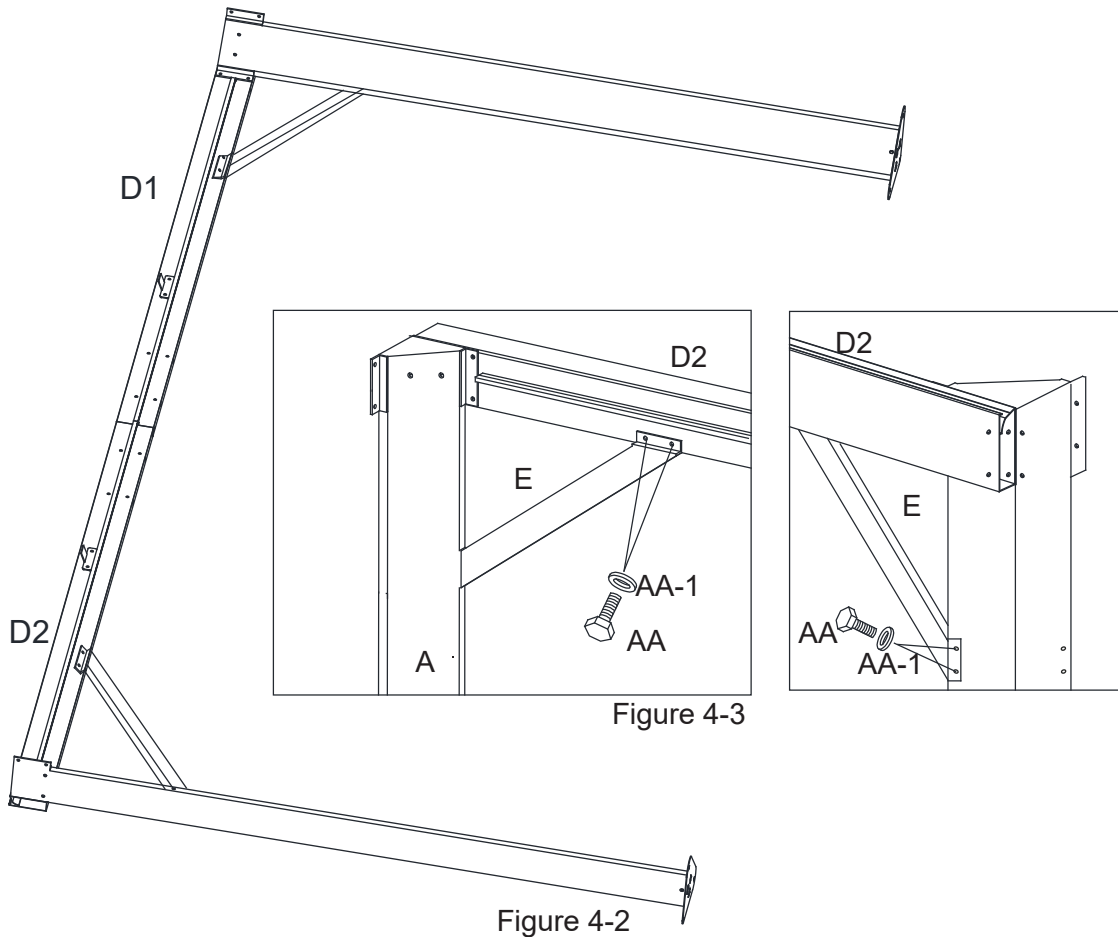


Figure 4-2

Figure 4-3

- 4.1: Attach Long Lintels (D1 and D2) to end of Corner Posts (A) first with Bolts (AA) and Steel washer (AA-1) then with Bolts (DD). Tighten all Bolts. See Figure 4-1.
- 4.2: Repeat for opposite side Long Lintels (D1 and D2) and Corner Posts (A). See Figure 4-2.
- 4.3: Attach Support Bars (E) to Corner Post (A) and to Lintels (D1/D2) with Bolts (AA) and Steel washer (AA-1). See Figure 4-3.

Step 5

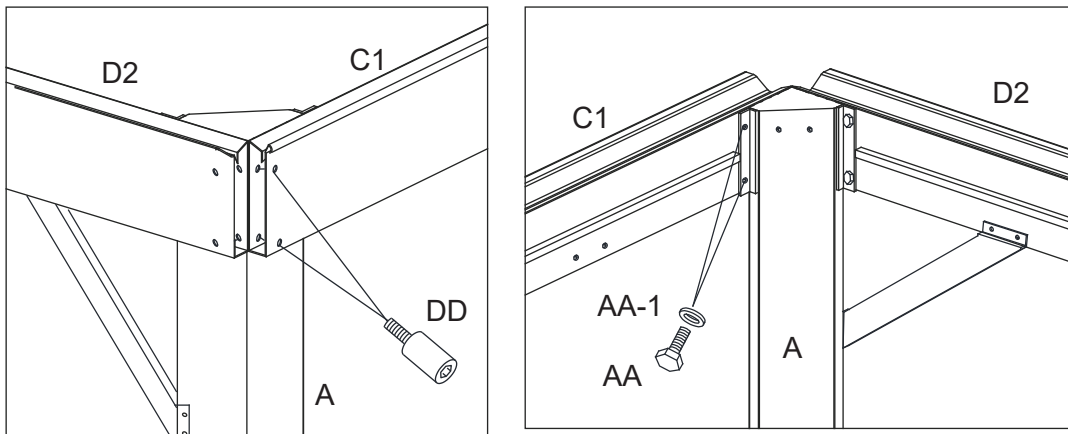


Figure 5-1

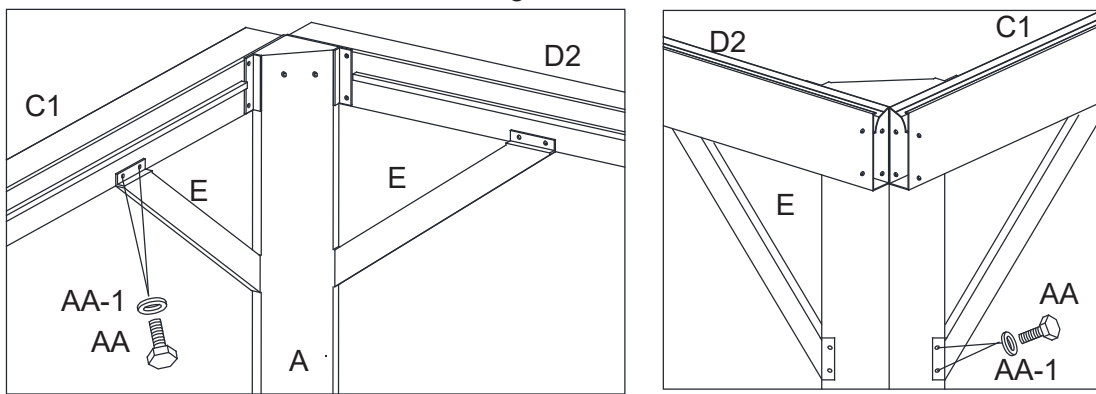


Figure 5-2

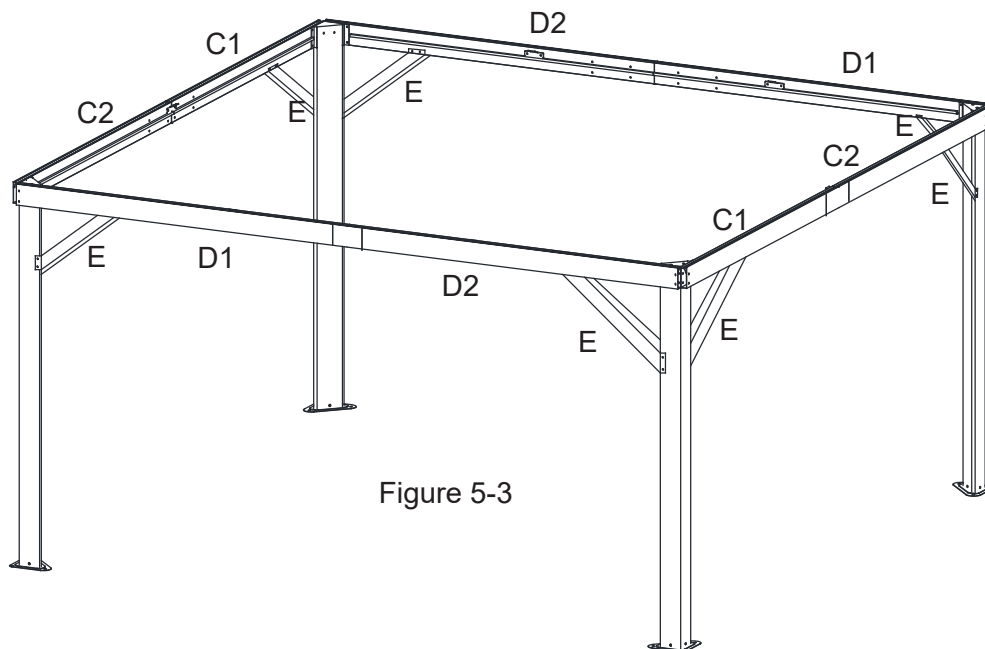


Figure 5-3

5.1. Attach Short Lintel (C1 and C2) to Corner Posts (A) first with Bolts (AA) and Steel washer (AA-1) then with Bolts (DD). Tighten Bolts. Repeat for opposite side Short Lintels (C1 and C2). Tighten all Bolts. See Figure 5-1 and Figure 5-3.

5.2. Attach Support Bars (E) to Corner Post (A) and to Lintels (C1/C2) with Bolts (AA) and Steel washer (AA-1). See Figure 5-2.

5.3. Repeat for all Corner Posts and Lintels. Tighten All Bolts. See Figure 5-3.

Step 6

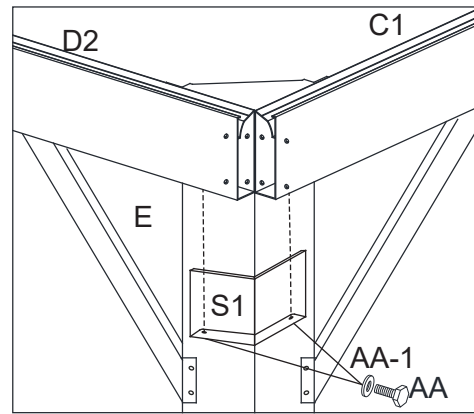
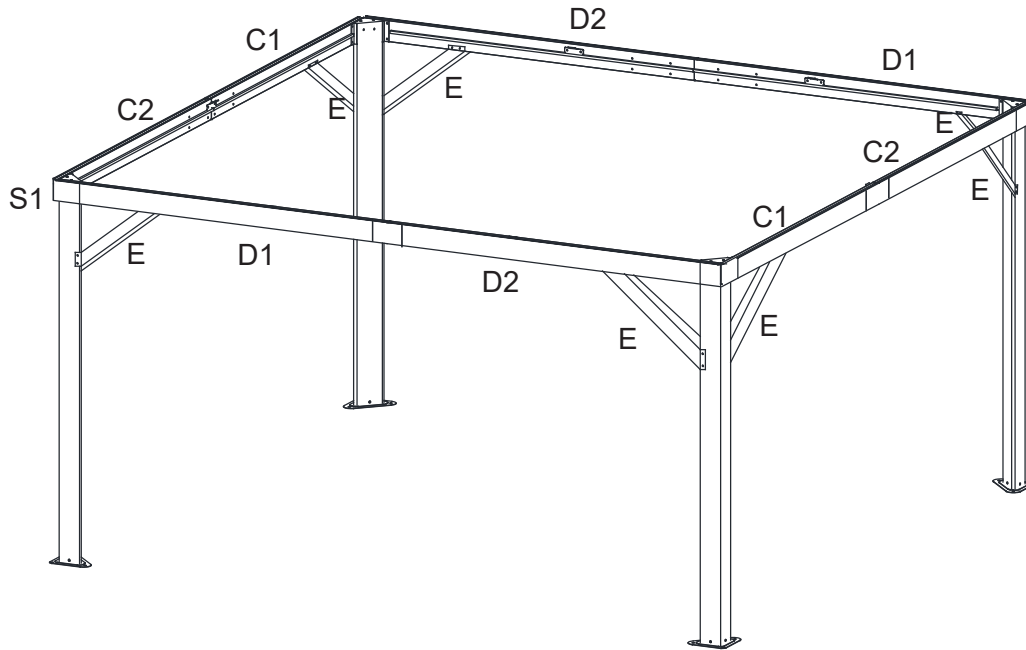


Figure 6



6. Attach Corner Lintel Cover (S1) to Long Lintels (C1 and D2) and Short Lintels (C2 and D1) with Bolts (AA) and Steel washer (AA-1). See Figure 6.

Step 7

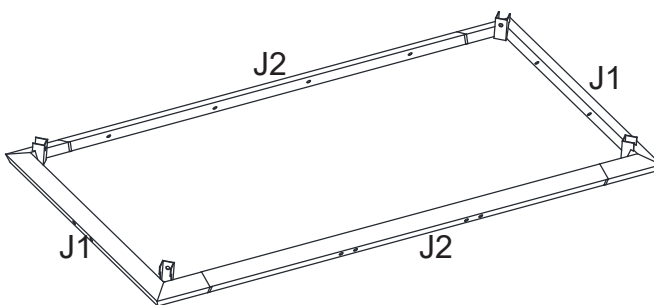


Figure 7-2

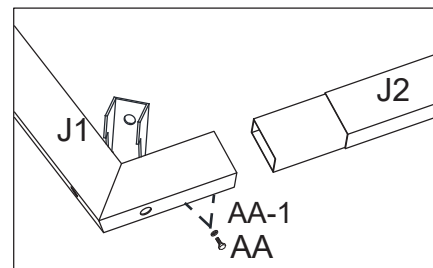


Figure 7-1

7.1. Connect the Top Frame (J1) and Top connecting Tube (J2) with Bolts (AA) and Steel washer (AA-1). See Figure 7-1.

7.2. Repeat for opposite sides and ends. Tighten all Bolts. See Figure 7-2.

Step 8

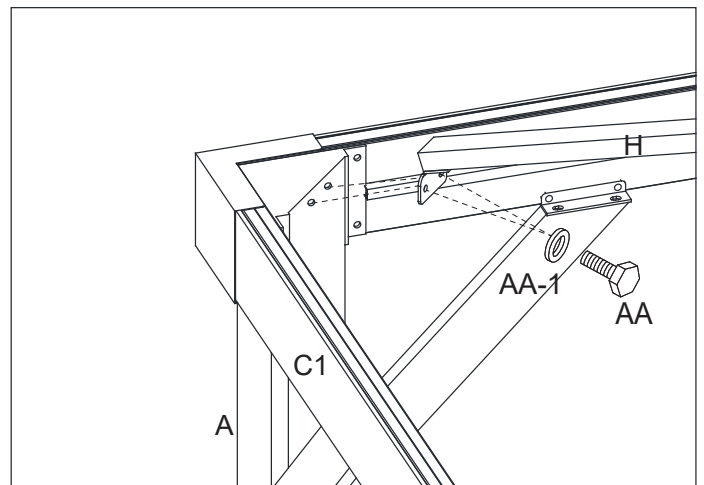
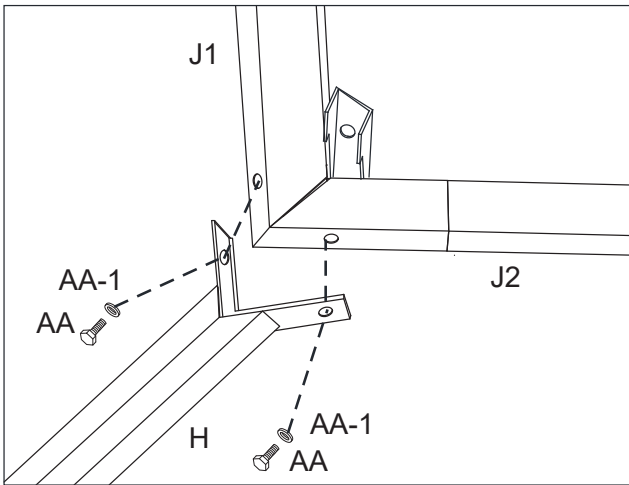


Figure 8-1

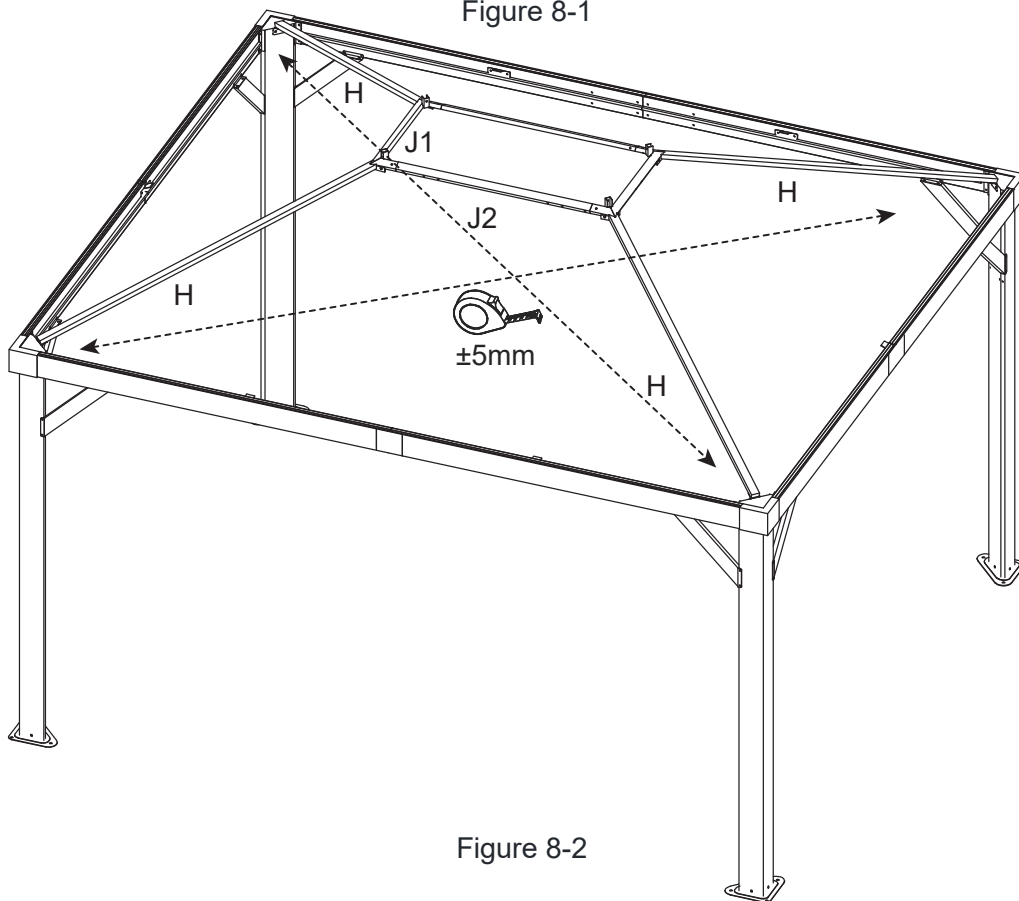


Figure 8-2

8.1 Assemble the Main Roof Corner Supports (H) to the Short Connector (J1) on the Main Roof Center Frame and the Corner Posts (A) using Bolts (AA) and Steel washer (AA-1). See Figure 8-1.

Note: You will need a second person to hold the Main Roof Center Frame while attaching the main Roof Corner Support (H).

8.2 Repeat for all corners and Tighten all Bolts.

Note: diagonal measurements from corner to corner must be within 5mm of the same distance. See Figure 8-2.

Step 9

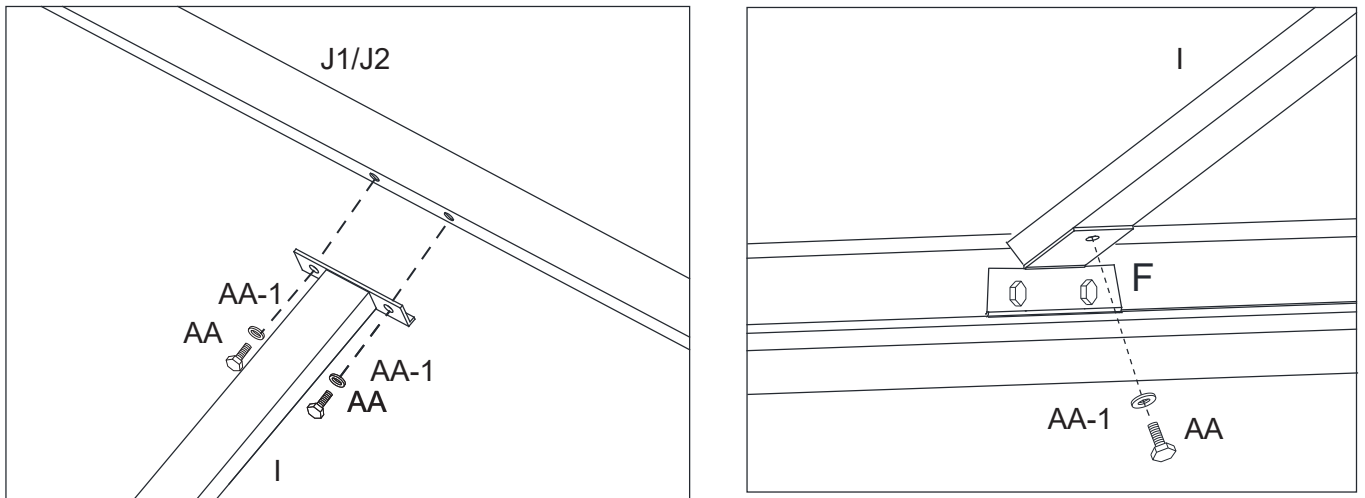


Figure 9-1

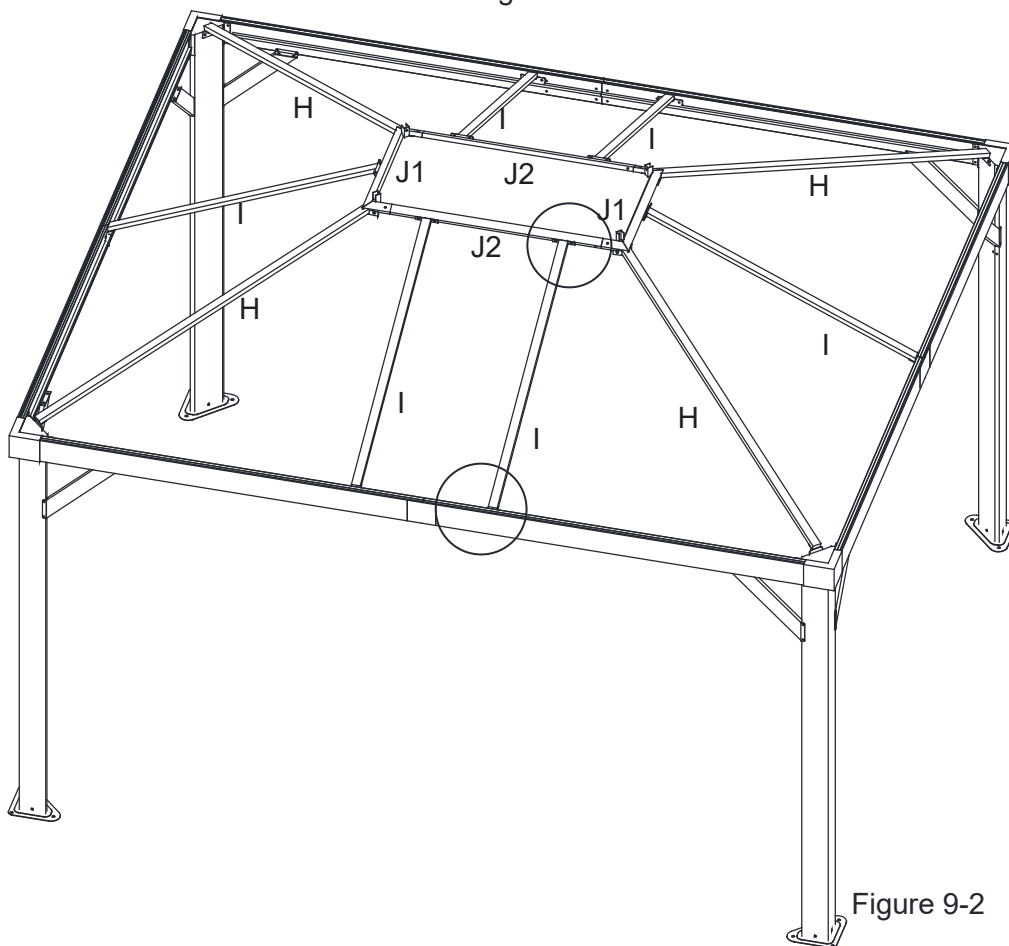


Figure 9-2

9.1 Attach the Main Roof Vertical Center Supports (I) to the Main Roof Center Frame (J1/J2) and the Lintel Brackets (F) using Bolts (AA) and Steel washer (AA-1). Hand Tighten Only. See Figure 9-1.

9.2 Repeat for opposite sides. Tighten All Bolts. See Figure 9-2.

Step 10

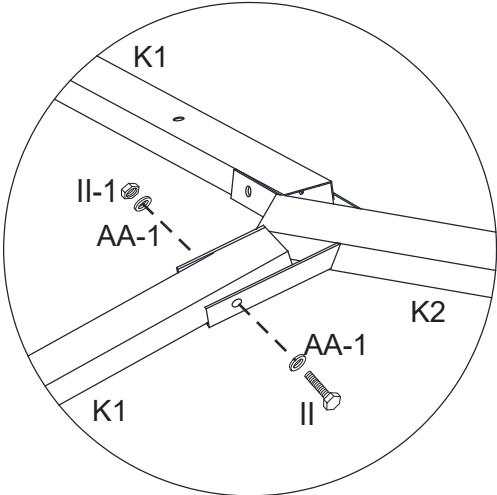
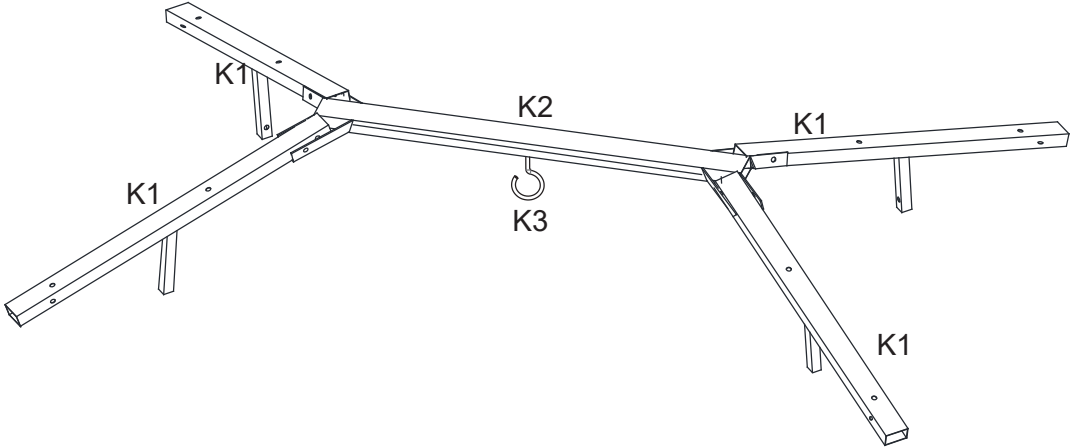


Figure 10 -1

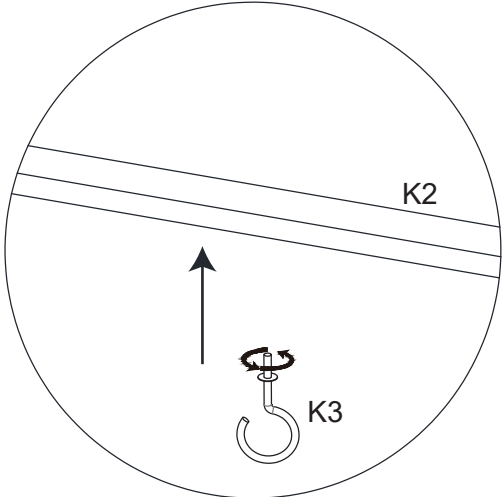


Figure 10-2

10.1: Assemble the Roof Vent Frame by attaching Roof Vent Corner Support (K1) to Roof Vent Center Support (K2) with Bolts (II) Steel washer (AA-1), and Nuts (II-1) See Figure 10-1.
10.2: Attach Roof Vent Hook (K3) to Roof Vent Center Support (K2). See Figure 10-2.

Step 11

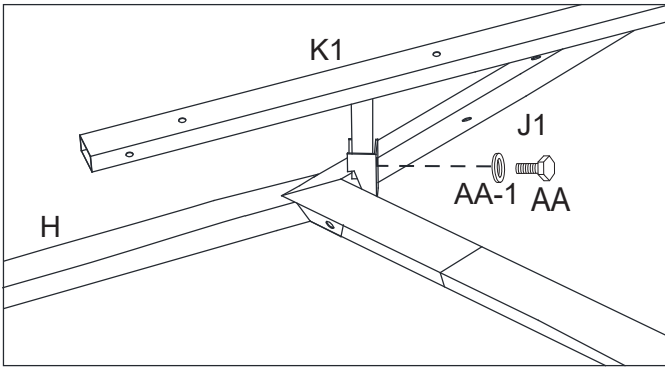


Figure 11-1

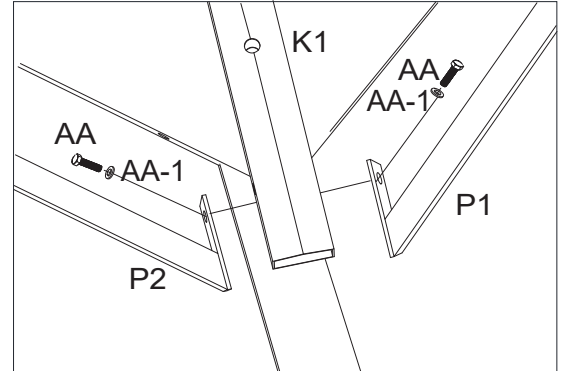


Figure 11-2

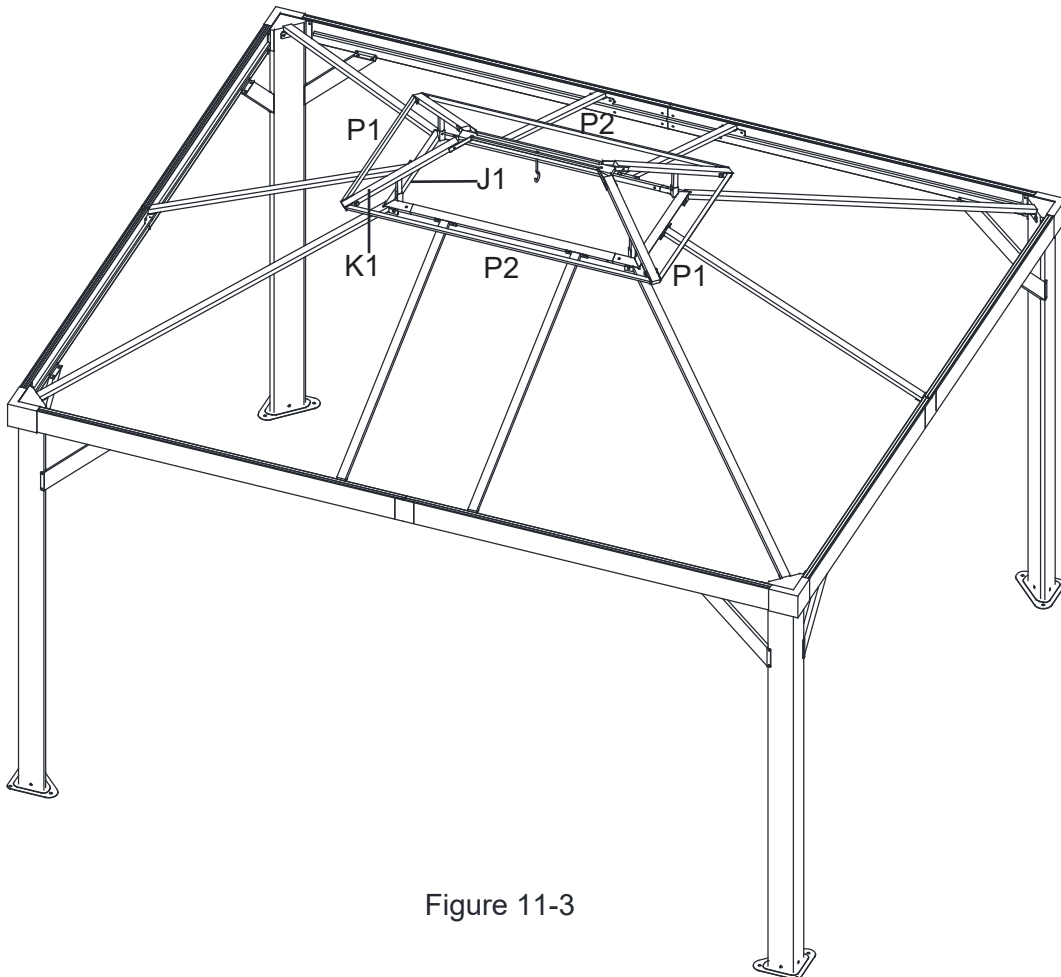


Figure 11-3

11.1: Secure the Roof Vent Frame to the Main Roof by inserting the Roof Vent Corner Supports (K1) to the Top Frame (J1) on the Main Roof using Bolts (AA) and Steel washer (AA-1). See Figure 11-1.

11.2: Attach the sides of the Roof Vent Frame by connecting the Short Side (P1) and Long Side (P2) to the Roof Vent Corner Support (K1) using Bolts (AA) and Steel washer (AA-1). See Figure 11-3.

11.3: Repeat for all sides. Tighten all Bolts. See Figure 11-3.

Step 12

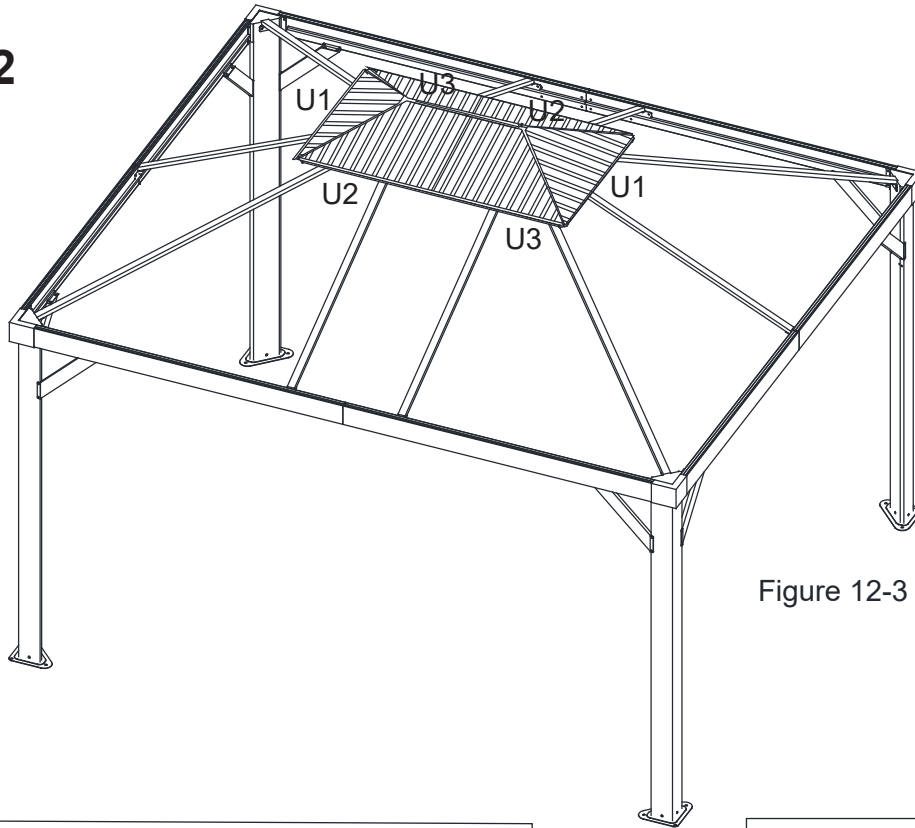


Figure 12-3

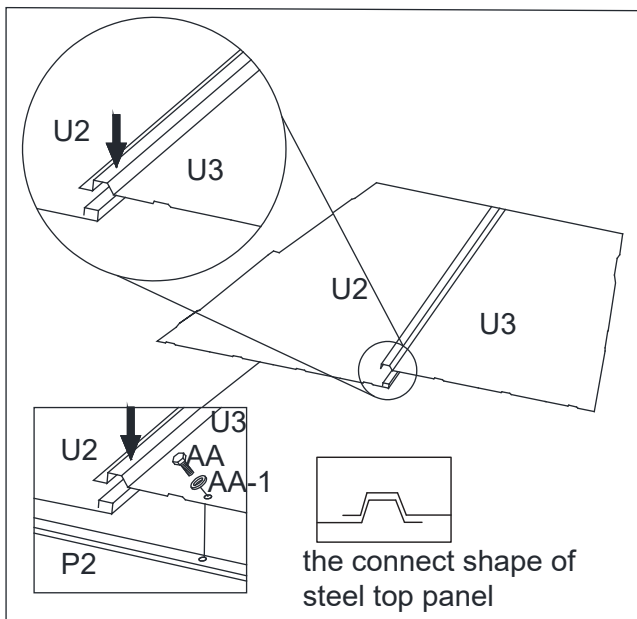


Figure 12-1

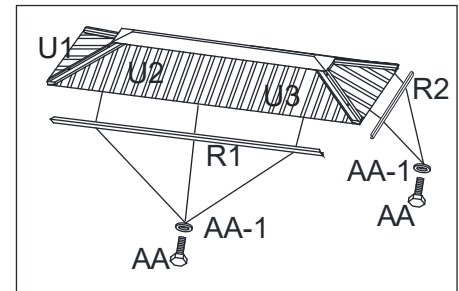


Figure 12-4

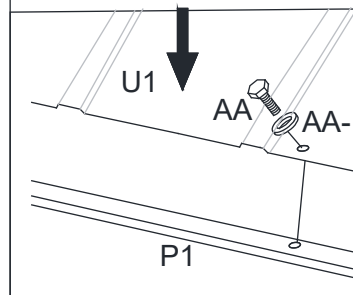


Figure 12-2

12.1: Assemble Roof Vent Panels by placing Roof Vent Panel - Long Side (Left) (U2) on the Roof Vent Frame then placing the Right Roof Vent Panel (U3) on the Roof Vent Frame and secure to Long Side of the Roof Vent Frame (P2) using Bolt (AA) and Steel Washer (AA-1).

Note: The Right Roof Vent Panel (U3) must overlap the Roof Vent Panel - Long Side (Right) (U2). See Figure 12-1.

12.2: Attach Roof Vent Panel (U1) to the Roof Vent Frame and secure to Short Side of the Roof Vent (P1) using Bolt (AA) and Steel Washer (AA-1). See Figure 12-2.

12.3: Repeat for opposite sides. Tighten all Bolts. See Figure 12-3.

12.4: Attach the Roof Vent Side Trim - Long Side (R1) and Roof Vent Side Trim - Short Side (R2) to the Sides of Roof Vent Frame (P1 and P2) using Bolts (AA) and Steel washer (AA-1). Repeat for all sides. Tighten all Bolts. See Figure 12-4.

Step 13

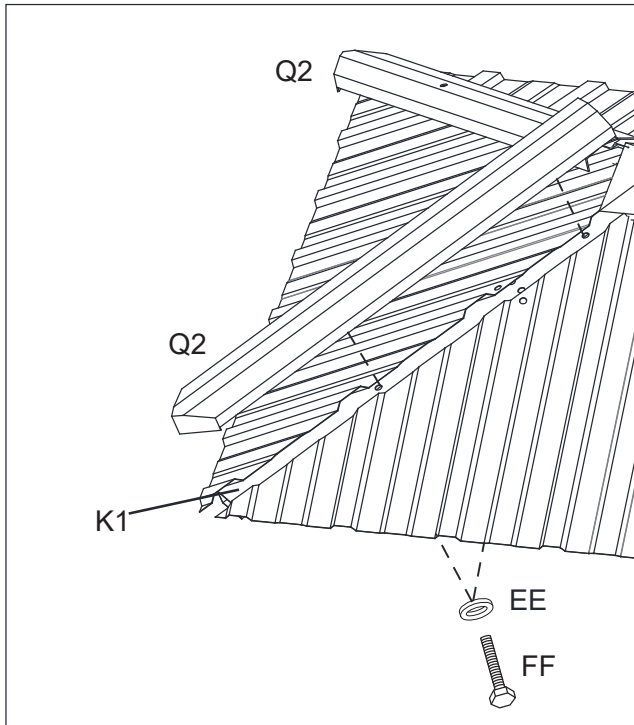


Figure 13-1

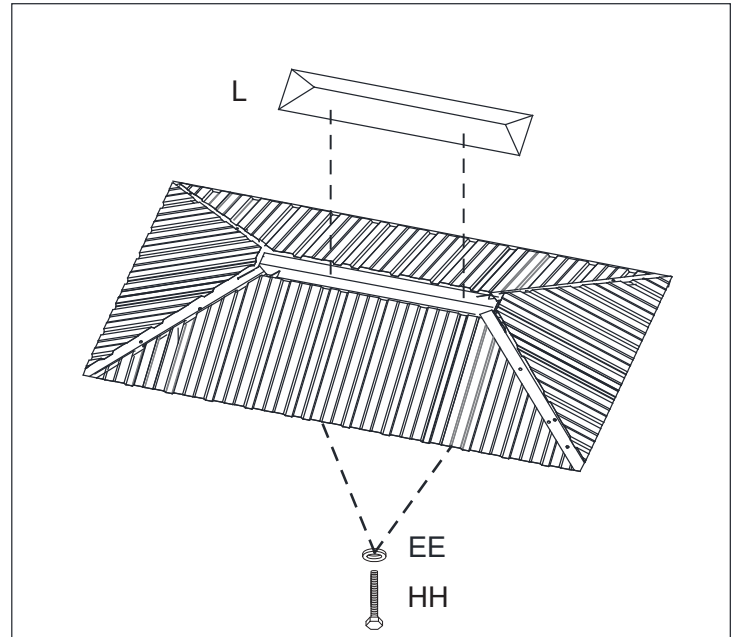


Figure 13-3

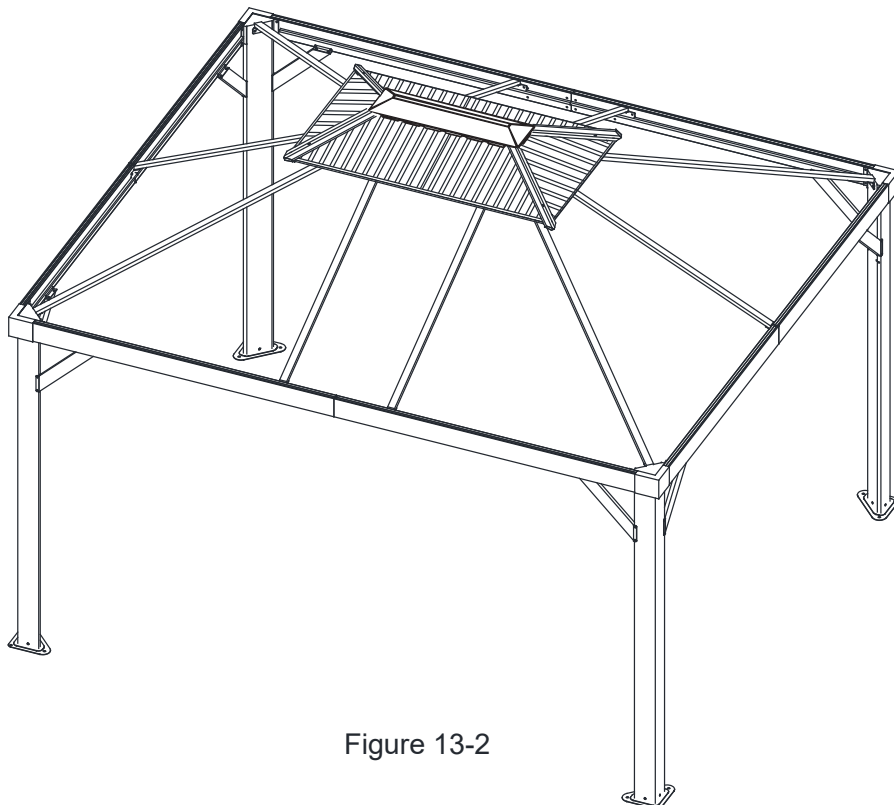


Figure 13-2

13.1: Attach the Roof Vent Corner Trim (Q2) to the Roof Vent Corner Support (K1) using Bolt (FF) and washer (EE). See Figure 13-1.

13.2: Repeat for all corners. Tighten All Bolts. See Figure 13-2.

13.3: Attach the Roof Vent Top Trim (L) to the Roof Vent Center Support (K2) using Bolts (HH) and washer (EE). Tighten Bolts. See Figure 13-2 and Figure 13-3.

Step 14

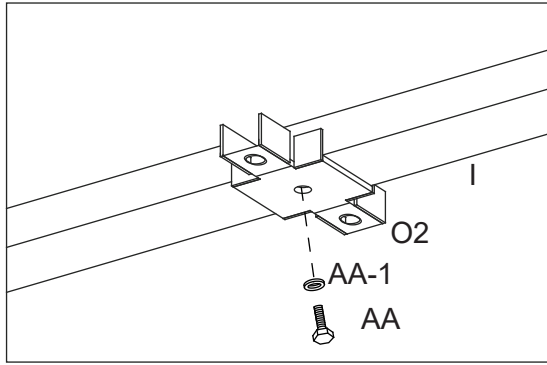


Figure 14-1

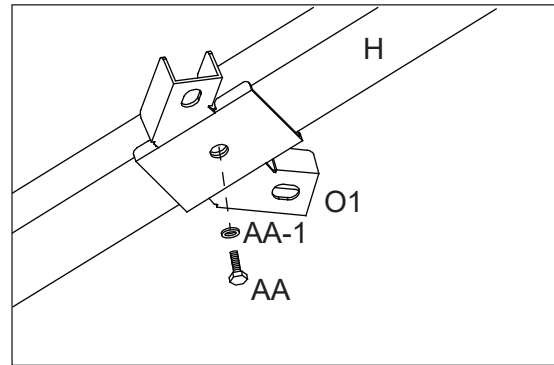


Figure 14-2

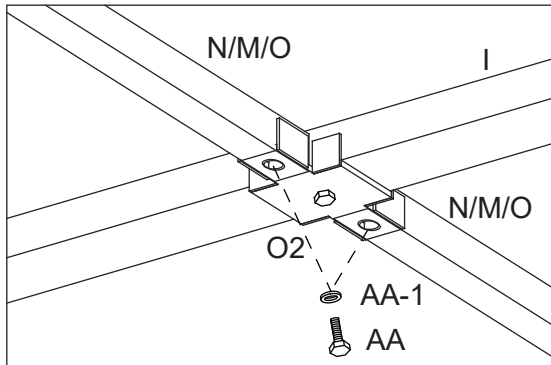


Figure 14-3

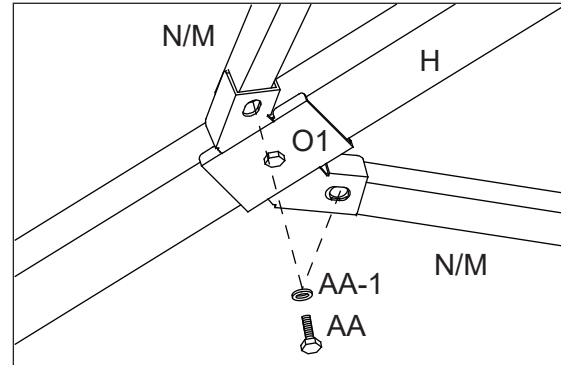


Figure 14-4

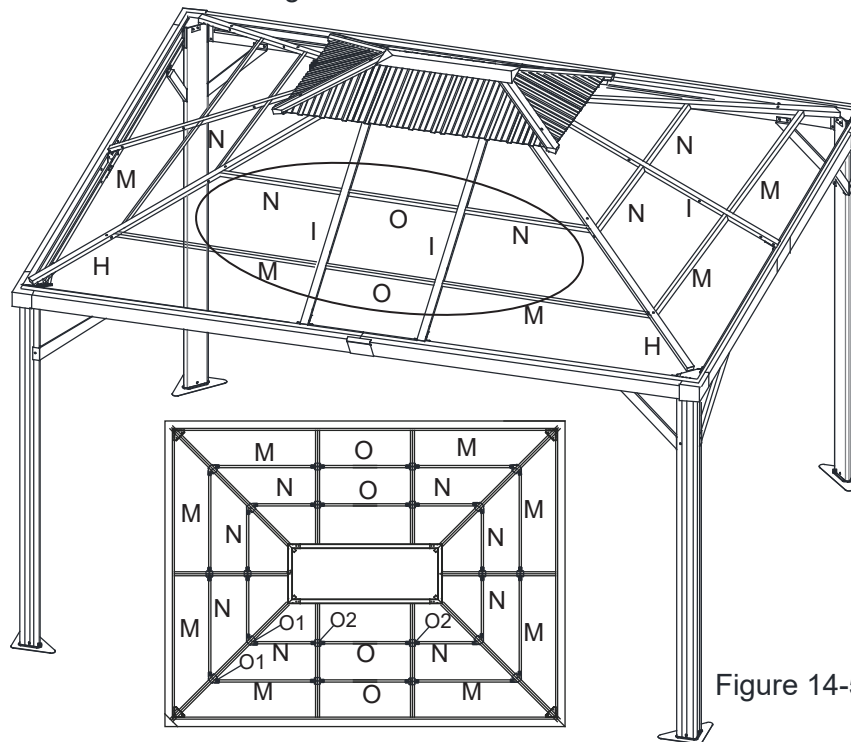


Figure 14-5

14.1: Attach Connector (O2) to Main Roof Vertical Center Support (I) using Bolt (AA) and Steel washer (AA-1). See Figure 14-1.

14.2: Attach Connector (O1) to Main Roof Corner Support (H) using Bolt (AA) and Steel washer (AA-1). See Figure 14-2.

14.3: Attach the Horizontal Main Roof Supports (N, M and O) to the Connector (O2) using Bolts (AA) and Steel washer (AA-1). See Figure 14-3.

14.4: Attach the Horizontal Main Roof Supports (N, M) to the Connector (O1) using Bolts (AA) and Steel washer (AA-1). See Figure 14-4.

13.5: Repeat for all sides. Tighten all Bolts. See Figure 14-5.

Step 15

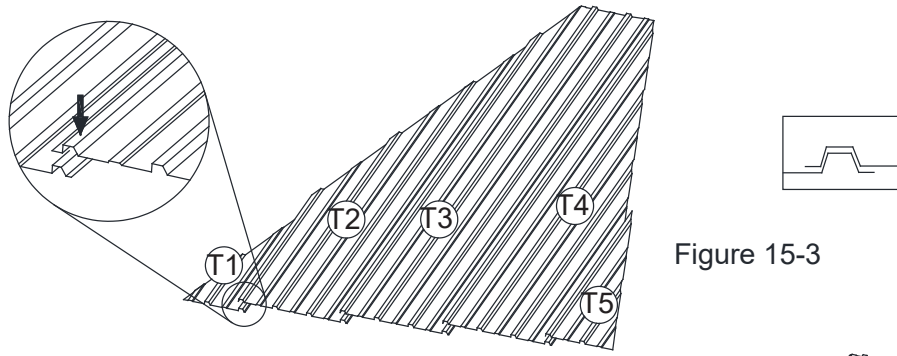


Figure 15-3

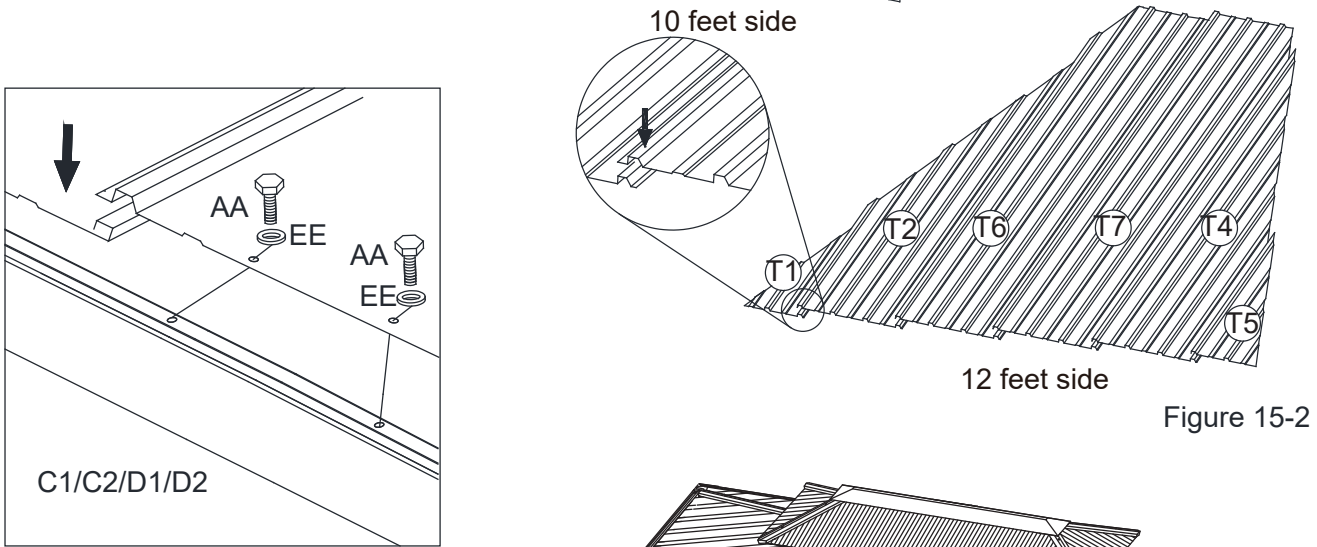


Figure 15-2

Figure 15-1

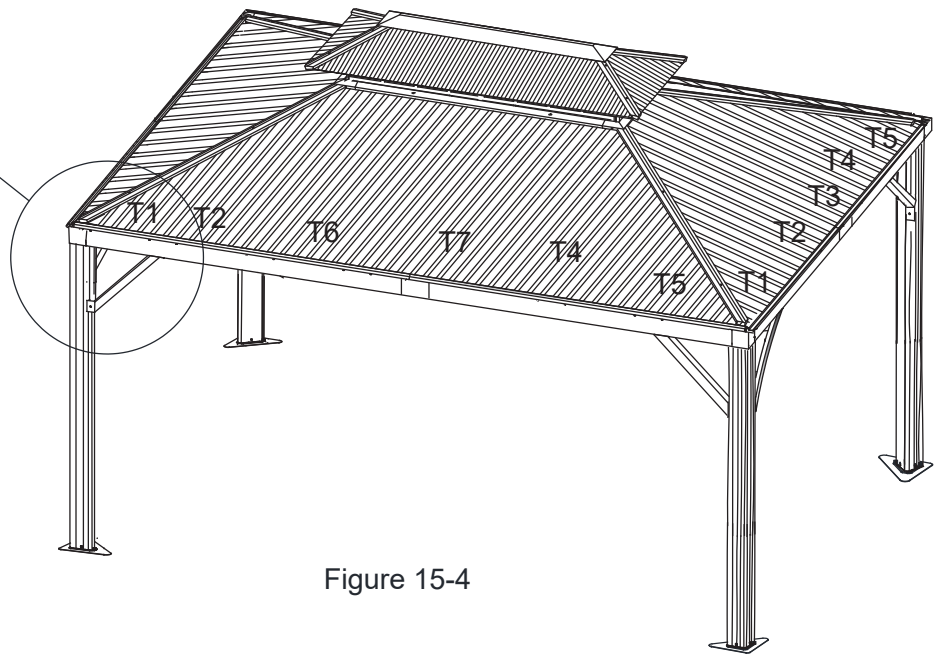


Figure 15-4

IMPORTANT:

Wait at the end of the installation of the roof panels before tightening all screws. If you do not wait and tighten from the beginning, you will not be able to correctly install all the roof panels.

15. Connect the Big Top Panels(T1/T2/T3/T4/T5/T6/T7) as the order shown in the figure. Fix it with the bolts (AA) and washer (EE).See Figure 15-1 to15-4.

Tips: Pls do not tighten all the screws until all the top boards are installed.

Step 16

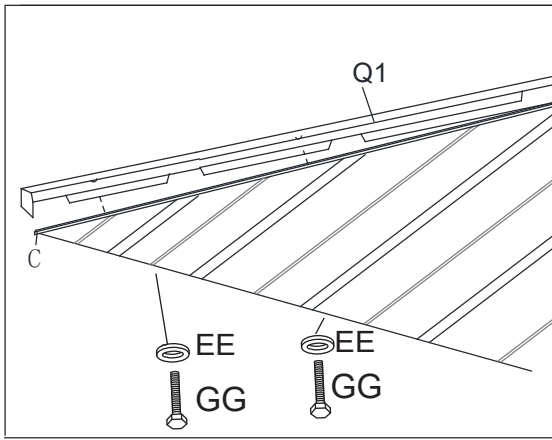


Figure 16-1

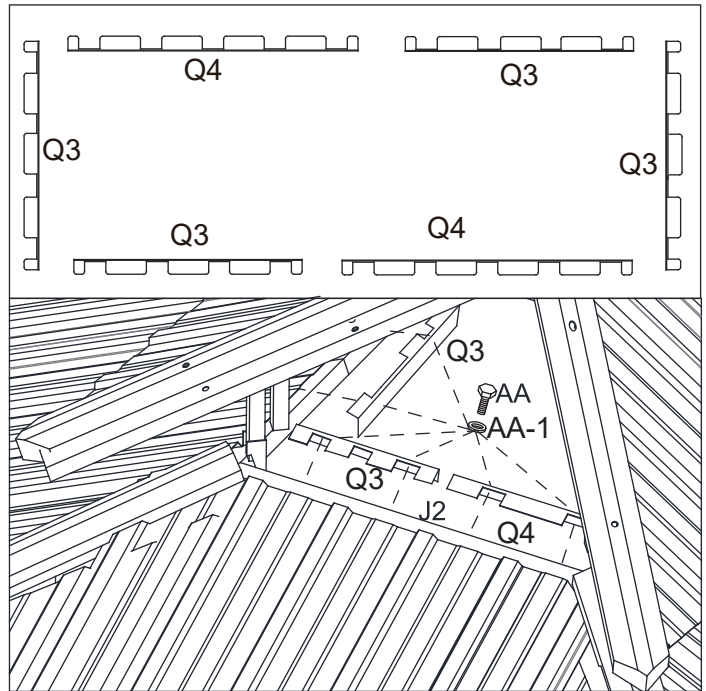


Figure 16-2

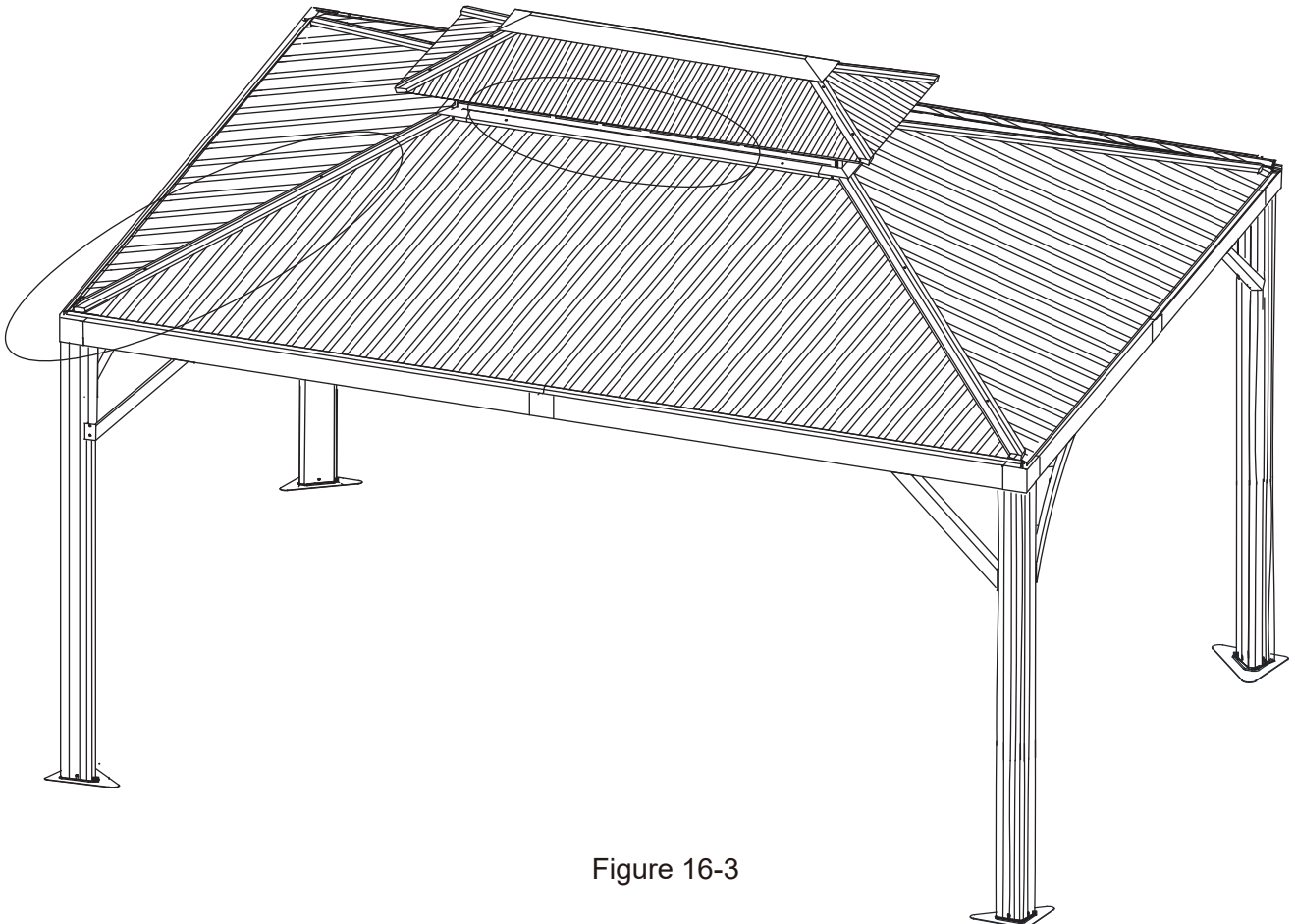


Figure 16-3

16.1: Attach the Main Roof Corner Trim (Q1) to the Main Roof Corner Support (H) using Bolt (GG) and washer (EE). Repeat for all corners. Tighten All Bolts. See Figure 16-1 and Figure 16-3.

16.2: Attach the Main Roof Center Frame Trim (Q3/Q4) to the Main Roof Center Frame (J1/J2) using Bolts (AA) and Steel washer (AA-1). Repeat for all sides. Tighten all Bolts. See Figure 16-2 and Figure 16-3.

Step 17

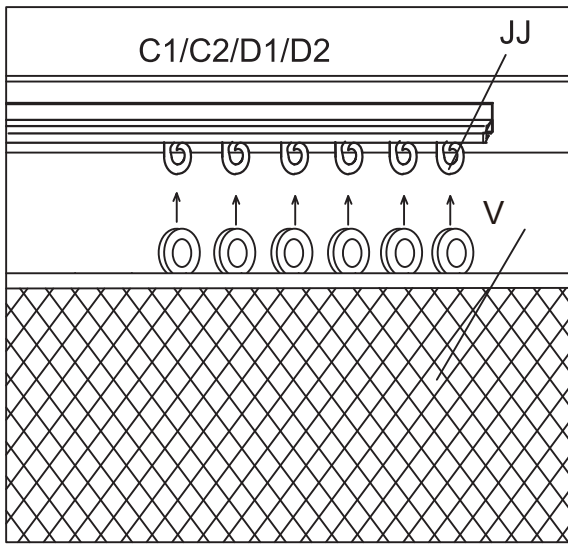


Figure 17-1

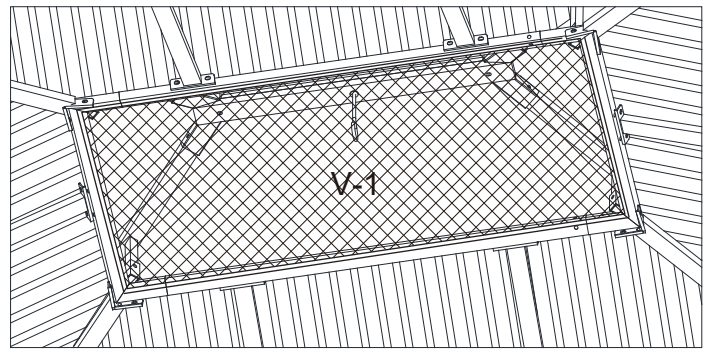
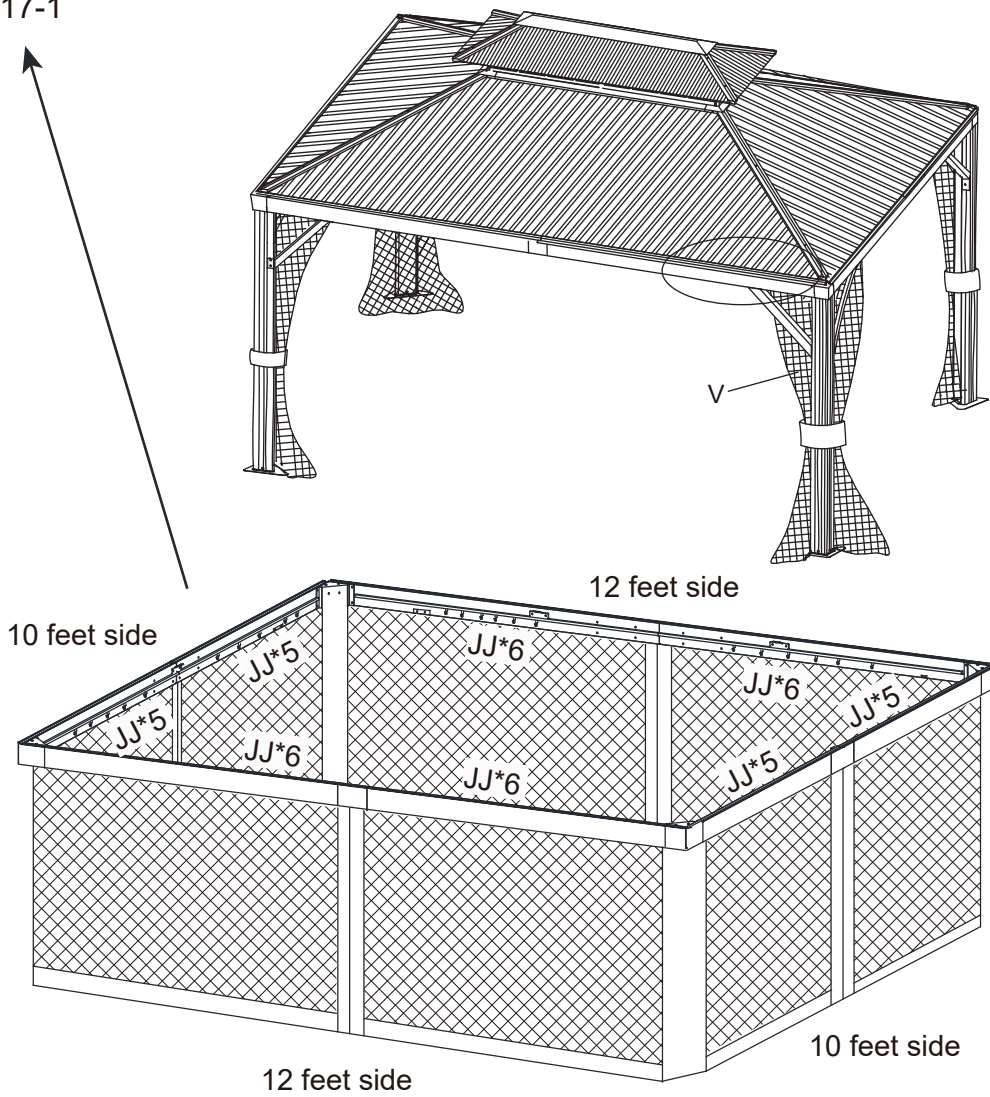


Figure 17-2

Bottom View



- 17.1: Hang the Mosquito Net (V) to the Mosquito Net Hooks (JJ). Hanging on the inner side of the track, Repeat for all sides. See Figure 17-1 .
- 17.2: Install the Mosquito Canopy Netting (V-1) to the vented roof frame (J1/J2) .See Figure 17-2.

Step 18

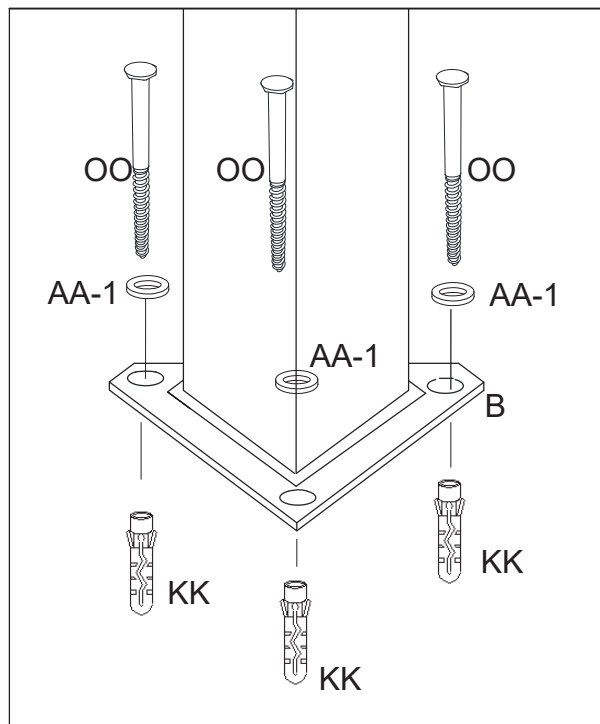
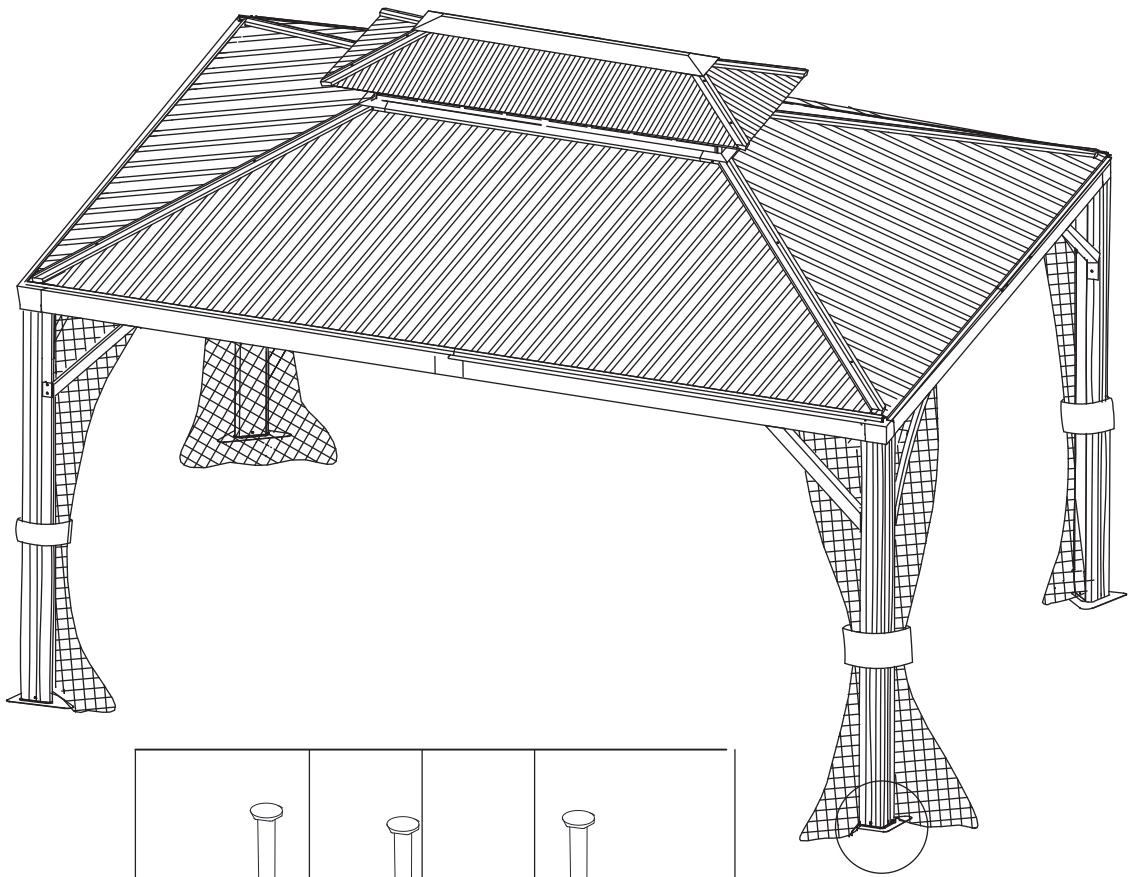


Figure 18

18: Secure the gazebo by anchoring into the base with Screws (OO), Steel Steel Washers (AA-1) and Plastic Plugs (KK) .

WARRANTY

Carefully inspect the contents of the package for missing or damaged components. If any parts are missing or damaged, **do not return the product to the place of purchase**; instead, contact the Gazebo Penguin Customer Experience Department

Montreal: (514) 276-5643

Elsewhere in Canada and the United States: 1-800-737-7174

info@gazebopenguin.com

This product has been designed and manufactured to meet the highest standards of quality and durability. Subject to the "Warranty Conditions" and "Warranty Limitations" sections below, it is warranted against defects in material or workmanship for:

- 1 YEAR ON MANUFACTURING DEFECTS

In the event that the product is damaged or the warranty period has expired, please contact the Penguin Gazebo Customer Experience Department for a complete list of replacement parts and prices.

WARRANTY LIMITATIONS AND EXCLUSIONS

1. This product is not warranted against damage caused by wind, falling objects, fire, animals, vegetation, vandalism and extreme weather conditions.
2. Collapses of shelters caused by snow, ice and wind accumulation
3. The roof **must be kept free of snow and ice accumulation at all times.**
4. Any damage that may be caused by snow and ice accumulation is not covered by the warranty. Snow and ice must be removed from the roof, from right to left, in five feet (5) sections at a time.
5. Removal of snow and ice from the product from the inside may damage the product and may cause serious injury to the person(s) involved in the removal.
6. It is strongly recommended that the product not be placed adjacent to buildings or trees as snow or ice may slide off the roof. In the event that the product is placed adjacent to a building or tree, additional precautions must be taken to ensure that there is no accumulation of snow or ice that could cause excessive weight to the product.
7. The product is warranted only if installed in accordance with Gazebo Penguin's written instructions included with the product.
8. Leaks due to heavy rainfall may occur. Please refer to the instruction manual for window positions and information on how to drain water.
9. The product is not guaranteed if it has been anchored improperly.
10. We reserve the right to replace or repair any defective product or part at our sole discretion.
11. No modifications or additions to the product are permitted. This will void your warranty.